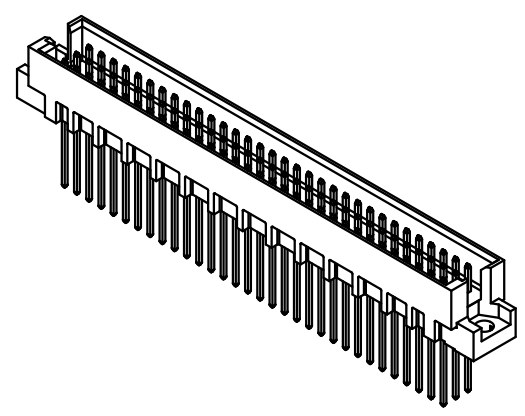
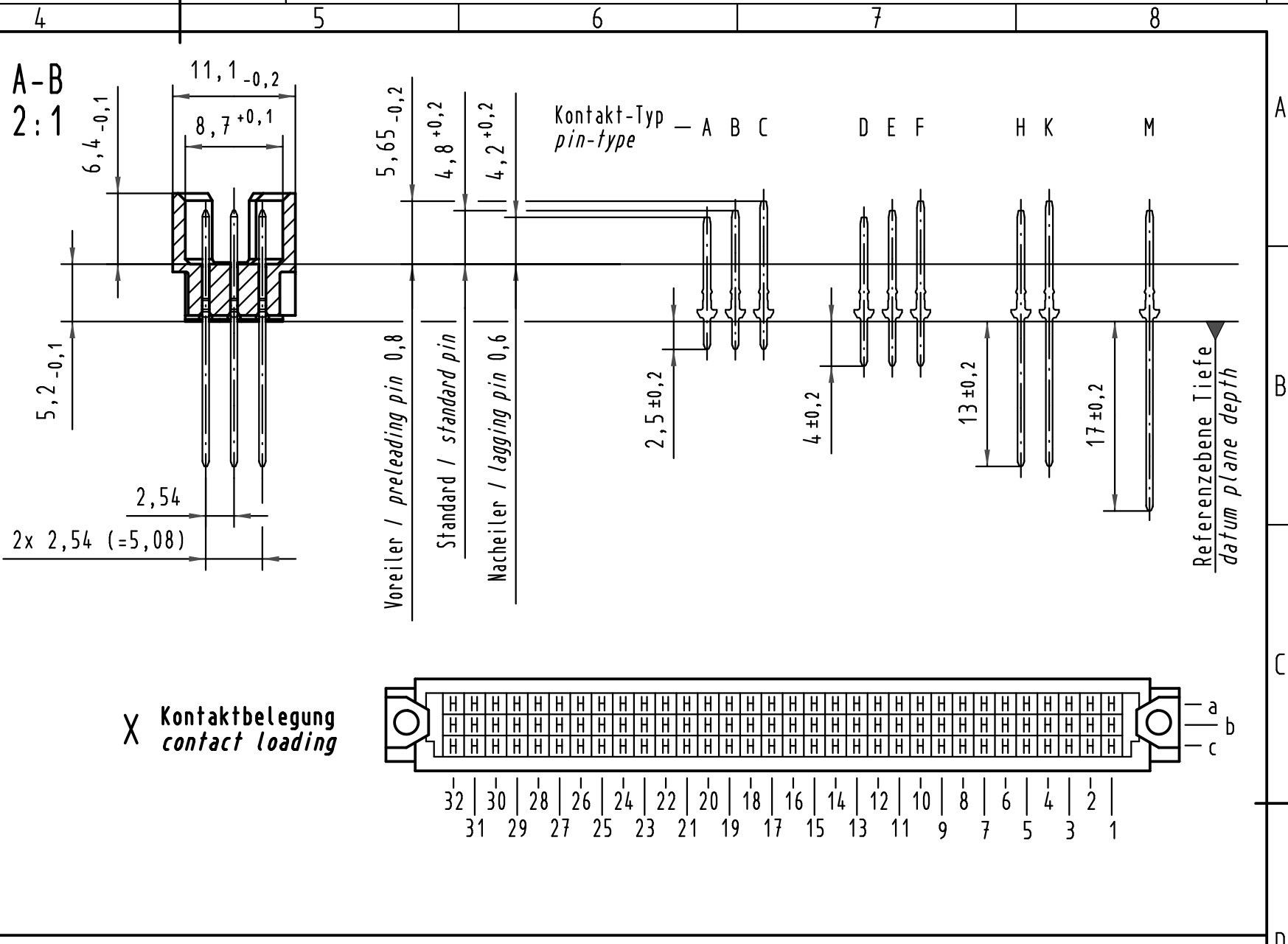
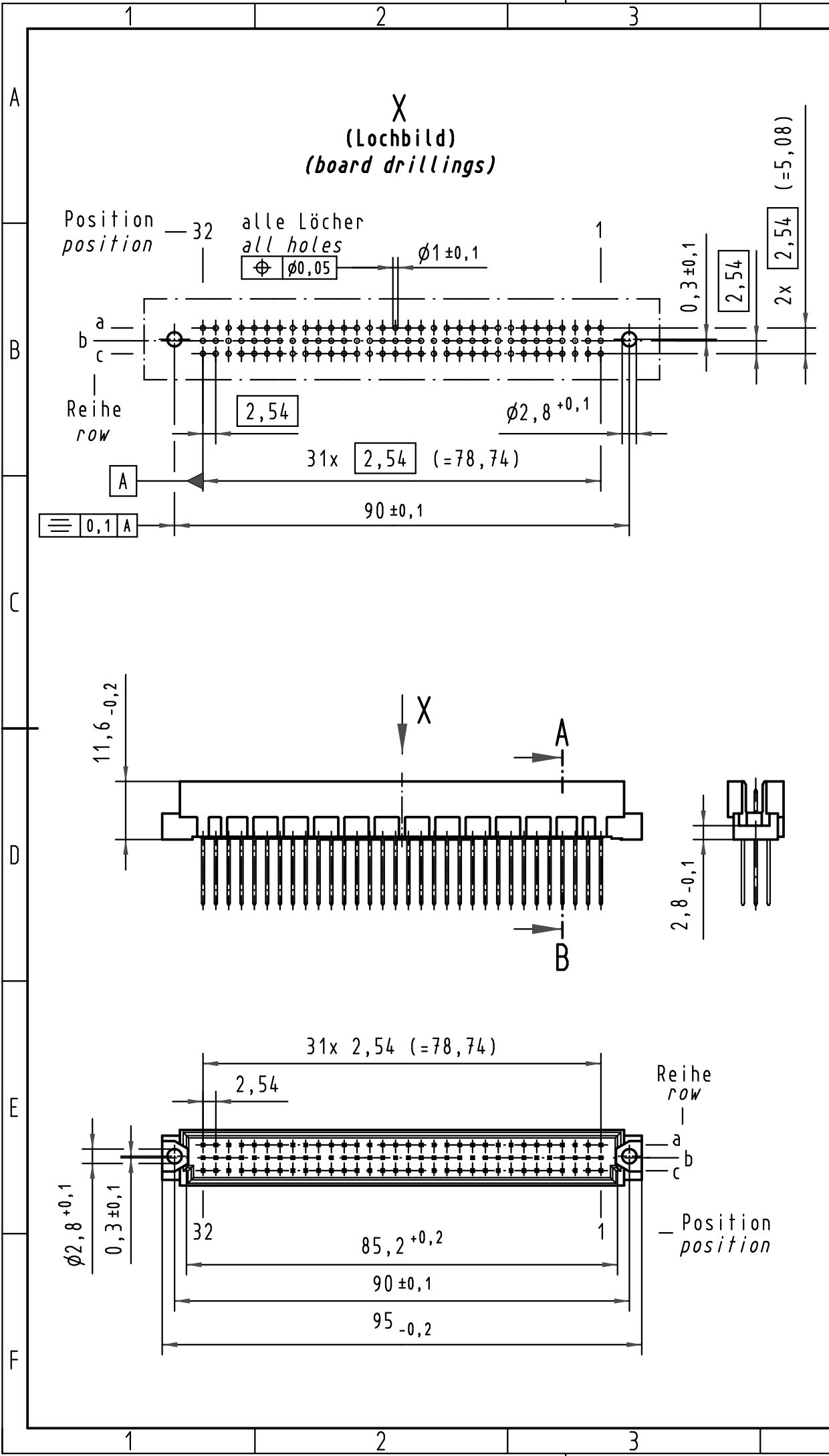


Alle Rechte vorbehalten/ All rights reserved



09 73 196 7907	3	Au flash over PdNi over Ni
09 73 196 6907	2	Au flash over PdNi over Ni
09 73 196 2907	1	Au flash over PdNi over Ni
Bestell-Nr. part-no.	Anforderungsstufe nach IEC performance level acc. to IEC	Kontaktoberfläche contact plating

All Dimensions in mm Original Size DIN A 3	Techn. Character.			Nicht tolerierte Maß/Free size tolerances IEC 60603-2	
	Detail.	Dat.	Name	Maßstab/Scale	
				1:1	
				(2:1)	
35548	22.07.09	hsv	Stand.		
34650	18.01.08	Hage.			
28737					
Mod.	Dat.	Name	HARTING Electronics GmbH & Co. KG D-32339 ESPELKAMP		
			TB 09 73 196 x907		Blatt/ page
			Sub.		