

## Встраиваемый соединитель для шинной системы - SACC-DSI-FSD-4CON-L180/12 SCO - 1552272

Обратите внимание на то, что приведенные здесь данные взяты из online-каталога. Полная информация и данные содержатся в документации пользователя. Действуют Общие условия использования для информации, загруженной из интернета. (<http://phoenixcontact.ru/download>)




Встраиваемая розетка шинной системы, Ethernet, 4-полюсная, M12-SPEEDCON, с механическим ключом D-типа, монтаж с задней части стенки / резьбовое крепление Pg9, с прямыми выводами под пайку, исполнение с выводами под пайку длиной 12 мм

### Характеристики товаров

- ✓ Простота монтажа на печатную плату: цельные штекерные разъемы для пайки волной припоя
- ✓ Любые распространенные схемы расположения контактов и кодировка для передачи сигналов, данных и питания с унифицированной конструкцией
- ✓ Система быстрой фиксации SPEEDCON снижает время на кабельную разводку



### Коммерческие данные

Упаковочная единица	20 STK
Минимальный объем заказа	20 STK
GTIN	 4 046356 162128
GTIN	4046356162128
Вес/шт. (без упаковки)	13,710 g
Примечание	Позаказное производство (возврат невозможен)

### Технические данные

#### Размеры

Длина штыря под пайку	12 мм
-----------------------	-------

#### Окружающие условия

Температура окружающей среды (при эксплуатации)	-25 °C ... 85 °C (вилка / розетка)
	-40 °C ... 85 °C (без механического приведения в действие)
Степень защиты	IP67

#### Общие сведения

Указание	Электрические и механические параметры указаны с учетом наличия правильно зафиксированного и установленного
----------	---

## Встраиваемый соединитель для шинной системы - SACC-DSI-FSD-4CON-L180/12 SCO - 1552272

### Технические данные

#### Общие сведения

	штекерного соединителя. Если соединитель не зафиксирован и существует вероятность попадания в него грязи, то рекомендуется закрыть его защитным колпаком >IP54. Кроме того, необходимо учитывать воздействия со стороны проводов, кабелей и печатных плат.
Расчетный ток при 40 °C	4 А
Расчетное напряжение	250 В
Расчетное импульсное напряжение	2,5 кВ
Полюсов	4
Сопротивление изоляции	≥ 100 МΩ
Кодирование	D типа
Стандарты / нормативные документы	Разъем M12 МЭК 61076-2-101
Индикатор состояния	Нет
Категория перенапряжения	II
Степень загрязнения	3
Тип подключения	Выводы под пайку
Циклы установки	> 100
Момент затяжки	3 Нм ... 4 Нм (С монтажной стороны)
Тип монтажа	Монтаж с внутренней стороны Pg9 с плоской гайкой

#### Материал

Класс воспламеняемости согласно UL 94	V0
Материал, контакт	CuZn
Материал, контактная поверхность	Золото
Материал, держатель контакта	PA 66
Материал накатанной гайки	Цинк. литья под давлением, с никелевым покрытием
Материал уплотнения	NBR

#### Стандарты и предписания

Обозначение стандарта	Разъем M12
Стандарты / нормативные документы	МЭК 61076-2-101
Класс воспламеняемости согласно UL 94	V0

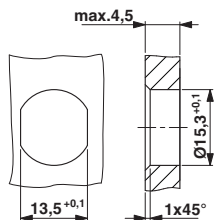
#### Environmental Product Compliance

China RoHS	Период времени для применения по назначению (EFUP): 50 лет
	Информация об опасных веществах приведена в декларации производителя во вкладке «Загрузки»

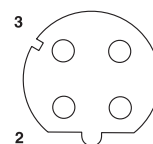
#### Чертежи

# Встраиваемый соединитель для шинной системы - SACC-DSI-FSD-4CON-L180/12 SCO - 1552272

Чертеж



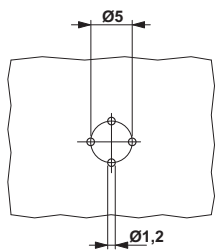
Схематический чертеж



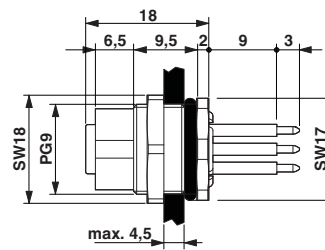
Расположение контактов гнездовой части M12, 4 контакта, с механическим ключом типа D, вид со стороны гнезда

Вырез корпуса для крепежной резьбы Pg9, монтажная стенка со сквозным отверстием (как альтернатива: поверхность в качестве защиты от прокручивания для монтажной стенки толщиной >2 мм и макс. 4,5 мм)

Схема расположения отверстий

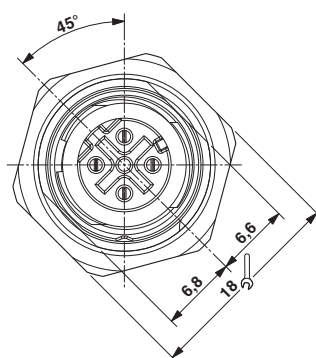


Чертеж



Встраиваемый соединитель M12

Чертеж



Вид спереди M12

## Классификация

eCl@ss

eCl@ss 4.0	27250313
eCl@ss 4.1	27250313
eCl@ss 5.0	27143423
eCl@ss 5.1	27143423

# Встраиваемый соединитель для шинной системы - SACC-DSI-FSD-4CON-L180/12 SCO - 1552272

## Классификация

### eCl@ss

eCl@ss 6.0	27143423
eCl@ss 7.0	27449001
eCl@ss 8.0	27440103
eCl@ss 9.0	27440102

### ETIM

ETIM 3.0	EC002061
ETIM 4.0	EC000830
ETIM 5.0	EC002061
ETIM 6.0	EC002061

### UNSPSC

UNSPSC 6.01	31261501
UNSPSC 7.0901	31261501
UNSPSC 11	31261501
UNSPSC 12.01	31261501
UNSPSC 13.2	39121413

## Сертификаты

### Сертификаты

#### Сертификаты

UL Recognized / cULus Recognized / EAC

#### Сертификация для взрывоопасных зон

## Подробности сертификации

UL Recognized		<a href="http://database.ul.com/cgi-bin/XYV/template/LISEXT/1FRAME/index.htm">http://database.ul.com/cgi-bin/XYV/template/LISEXT/1FRAME/index.htm</a>	FILE E 118976
мм <sup>2</sup> /AWG/kcmil	26-20		
Номинальный ток IN	4 A		
Номинальное напряжение UN	250 В		

# Встраиваемый соединитель для шинной системы - SACC-DSI-FSD-4CON-L180/12 SCO - 1552272

## Сертификаты

cULus Recognized		<a href="http://database.ul.com/cgi-bin/XYV/template/LISEXT/1FRAME/index.htm">http://database.ul.com/cgi-bin/XYV/template/LISEXT/1FRAME/index.htm</a> E221474-20140616
мм²/AWG/kcmil		22-20
Номинальный ток IN		4 A
Номинальное напряжение UN		250 В

EAC		B.01742
-----	--	---------

## Принадлежности

Принадлежности

Уплотнение

Плоское уплотнение - SACC-PG9-SEAL CLM - 1556320



Плоское уплотнение Pg9, для встраиваемых соединителей M12, монтаж с внутренней стороны с крепежной резьбой Pg9

Защитный колпачок

Резьбовой колпачок - PROT-M12 - 1680539



Резьбовые колпачки M12 для закрытия неиспользуемых розеток M12 кабелей для датчиков и исп. устр-в, гнезд коробок и встр. разъемов

Резьбовой колпачок - PROT-M12 SH - 1503302



Резьбовые колпачки M12 для закрытия неиспользуемых розеток M12 экранированных кабелей для датчиков и исп. устр-в, гнезд коробок и встраиваемых разъемов.

## Встраиваемый соединитель для шинной системы - SACC-DSI-FSD-4CON-L180/12 SCO - 1552272

### Принадлежности

Резьбовой колпачок - PROT-M12 FB - 1555538



Резьбовые колпачки M12, из нержавеющей стали, для закрытия неиспользуемых розеток M12 кабелей для подключения датчиков и исполнительных устройств, гнезд коробок (концентраторов) и встраиваемых соединителей для пищевой промышленности