

## Anzeige, stehend Ø3 mm

## Display, upright Ø3 mm

### Allgemeine Hinweise und Technische Daten

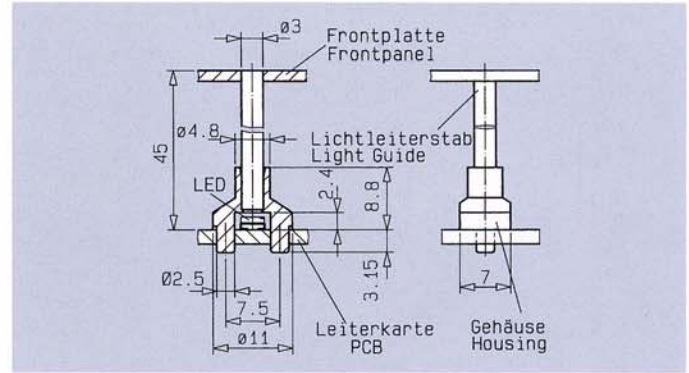
Allgemeine Hinweise: siehe Seite 3  
 Technische Daten LED's: siehe Seite 29  
 Gehäuse-Werkstoff: PC schwarz UL94  
 LL-Werkstoff: PMMA  
 Umgebungstemperatur: -40°C ... +85°C  
 ESD-Schutz: > 12 kV

### General Remarks and Technical Data

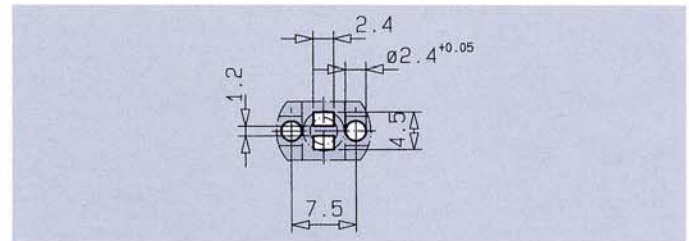
General Remarks: see page 3  
 Technical Data LED's: see page 29  
 Housing-Material: PC black UL94  
 LL-Material: PMMA  
 Ambient Temperature: -40°C ... +85°C  
 ESD-Protection: > 12 kV

Das Gehäuse für die Lichtleiterstäbe wird über zwei Einpreßzapfen in der Leiterkarte gehalten. Weiterhin sind die Gehäuse für Ø 3 mm bzw. Ø 5 mm Lichtleiter-Aufnahme ausgelegt. Die Verwendung der Lichtleiter erfolgt in Verbindung mit SMD LED's. Sonderlängen ab 9 mm sind möglich. Gehäuse und Lichtleiter werden unmontiert geliefert.

The housing for the light guide rods is held in place on the printed board via two press-in lugs. Furthermore, the housings are designed to accommodate Ø 3 mm and Ø 5 mm light guides. The light guide is used in conjunction with SMD LED's. Special lengths from 9 mm beginning are possible. By delivery are housing and light guide not assembled.



Empfohlene LED's Recommended LED's	Art.-Nr.
L1 - L12	1216.1003

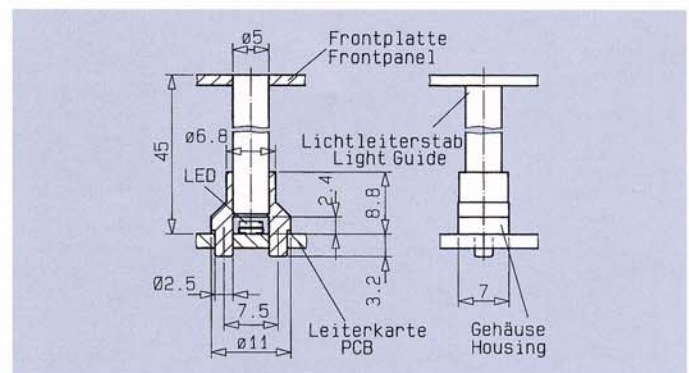


Mindestmengen für Sonderlängen = 1.000 Stück / auf Anfrage  
 Minimum quantity for special length = 1.000 pieces / on request

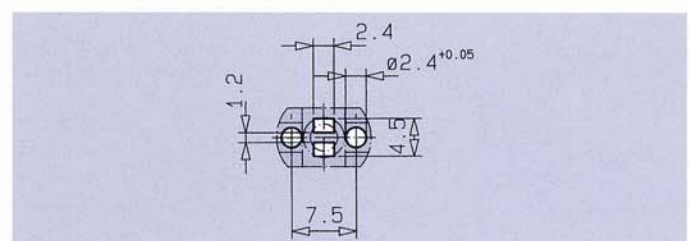
Layoutvorschlag · Layout Suggestion

## Anzeige, stehend, Ø5 mm

## Display, upright, Ø5 mm



Empfohlene LED's Recommended LED's	Art.-Nr.
L1 - L12	1216.1005



Mindestmengen für Sonderlängen = 1.000 Stück / auf Anfrage  
 Minimum quantity for special length = 1.000 pieces / on request

Layoutvorschlag · Layout Suggestion