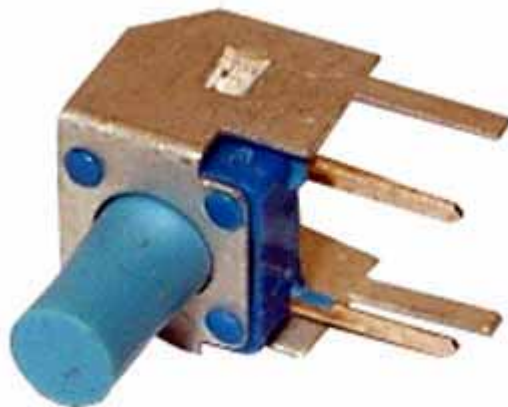


ПЕРЕКЛЮЧАТЕЛИ КНОПОЧНЫЕ ПКн 159М

ЕРАЯ.642130.001 ТУ

Миниатюрные переключатели, предназначенные для работы в электрических цепях постоянного и переменного тока в бытовой РЭА и в аппаратуре промышленного применения.

Внешний вид



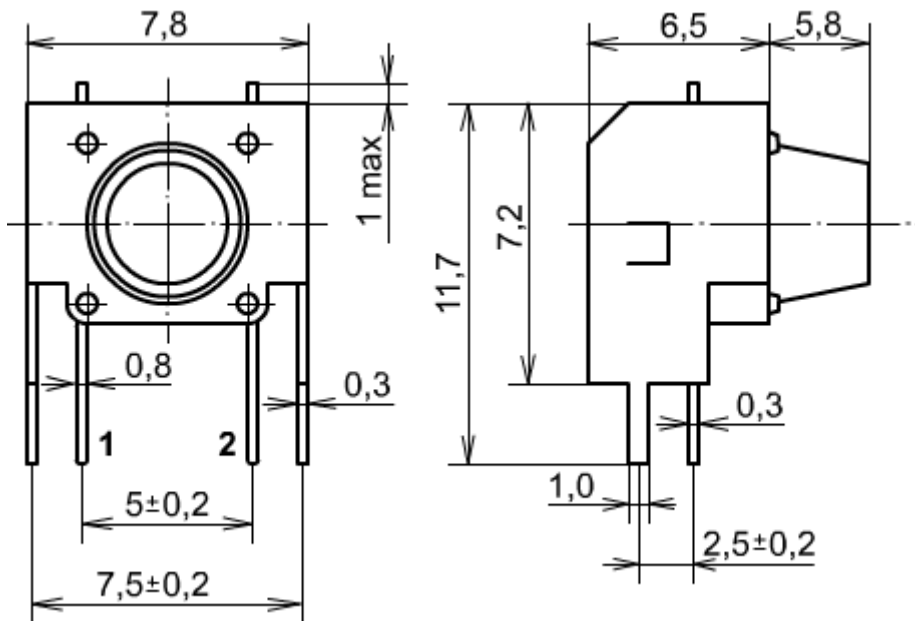
Технические характеристики

Показатель	Значение
Коммутируемое напряжение, В	$1 \times 10^{-4} \dots 15$
Ток (постоянный, переменный), А	$1 \times 10^{-6} \dots 0,05$
Максимальная коммутируемая мощность, Вт (ВА)	0,75
Сопротивление электрического контакта, Ом	0,1
Сопротивление изоляции, МОм, не менее	1 000
Количество коммутационных циклов в НКУ	50 000

Диапазон рабочих температур от -45°C до $+70^{\circ}\text{C}$

Масса переключателя не более 1,0 г.

Справочные размеры



Ход подвижной части переключателя составляет не более 0,5 мм. Длина подвижного элемента зависит от модификации и может устанавливаться потребителем под крупный заказ. В настоящее время выпускается модификация ПКн 159М с длиной 5.8 мм (от корпуса) и модификация ПКн 159М2 с длиной 7.2 мм.

Разметка печатной платы для монтажа

{Извините, схема будет позднее}

Схема коммутации.

