



SPEC NUMBER: 205-03-195

# 取扱説明書 INSTRUCTION MANUAL

SERIES 5036  
SIM CARD CONNECTOR TYPE With LOCK

						KYOCERA ELCO CORPORATION ENGINEERING DEPT.
○	EDN-883	10/24 '03	<i>T.MORI</i>	<del>                    </del>	<i>m. Hayashi</i>	
NO	EDN/DCN	DATE	PREPARED	CHECK	APPROVED	

## 1.適用範囲 SCOPE

本製品5036シリーズコネクタの取り扱い上の注意点について記載します。  
Describing handling precautions for series 5036 connectors.

## 2.取り扱い注意事項 Precautions

### 2-1 コネクタの取り扱い上の注意 CONNECTOR HANDLING PRECAUTIONS

- ・コネクタ上面からフラックスが侵入しないようにしてください。

Safeguard the connector assembly against flux penetration from its top side.

- ・本製品は無洗浄を前提として設計しており、洗浄された場合、電氣的・機械的特性が劣化することがあります。洗浄される場合は事前に連絡をお願いします。

This product is designed on the assumption that they will not be washed after soldering.

If you wash it, it may be cause deterioration of mechanically and electrically.

If washing is necessary please make contact with us beforehand.

- ### 2-2 端子をはんだ付けされる場合、端子に負荷が加わりますと条件によりガタ、変形及び電氣的特性劣化の恐れがありますのでご注意ください。

When soldering terminals. There is a danger that load placed on the terminals may cause rattle deformation or electrical degradation to occur depending on the conditions. Caution is therefore required.

- ### 2-3 はんだ付けの際、水溶性フラックスは製品を腐食させる恐れがありますので、ご使用はお避け下さい。

When soldering. Do not use water soluble flux because this may corrode the product.

- ### 2-4 リフロー条件の設定については実際の量産条件で確認されるようお願いいたします。

Regarding the setting of reflow conditions. Please confirm them with the actual mass production conditions.

- ### 2-5 基板のソリによって特性が変化する場合がありますので、パターン設計・レイアウトについては十分考慮願います。

As P.C.B. warping may alter characteristics, please take this into consideration when designing pattern and layout.

- ### 2-6 プリント基板の取り付け穴は、製品図に記載の指定寸法をご使用ください。

The dimensions of holes for mounting a P.C.B. shall conform to the dimensions in the product drawing.

- ### 2-7 スイッチの ON,OFF 切り替え動作時のバウンス及び、外部振動などのチャタリングによる誤動作防止の為下記のような配慮をお願いします。

Please attention following items to prevent connector from miss operation, such as bounding caused by on/off switching and chattering by vibration.

- ・複数の読み込みを行う。 Repeated reading /writing.
- ・ディレイタイムを設定する。 Establish delay time.

2-8 イジェクタ押し込み位置ではんだ付けを行わないで下さい。

Please do not solder at the ejector pushing position.

2-9 コネクタ破損の原因となりますので、下記のような操作は行わないよう十分注意願います。

Do not conduct the following operation, or it will damage the connector.

- ・カード挿入は通常方向にて実施し、無理にカード挿入(誤挿入)を行わないで下さい。

Make sure to insert the card in the correct direction, never insert the card forcibly in the wrong direction.

- ・カード挿入状態で、コネクタにこじり・ねじり等の負荷をかけないで下さい。

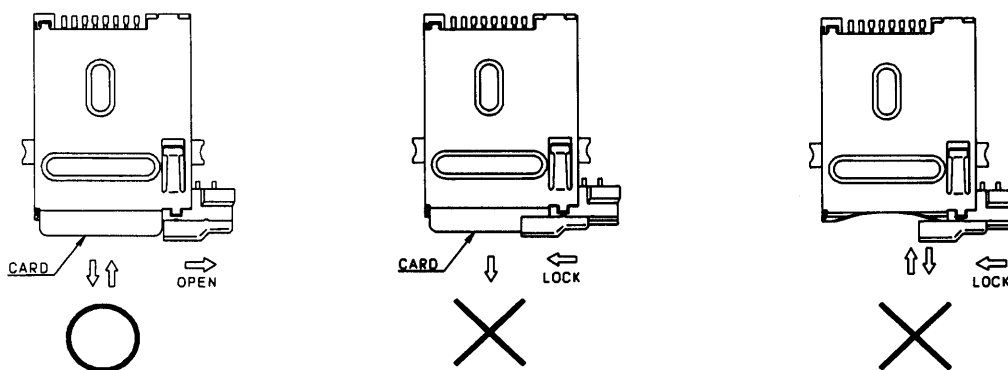
While the card is inserted, do not apply loads the connector by picking or twisting.

- ・カード挿入、レバーロック状態で、無理にカードを抜かないで下さい。

Do not eject the card forcibly with the card inserted and the lever locked.

- ・カード未挿入状態で、レバーに無理な力を加えないで下さい。

Do not apply extra loads to the lever without a card inserted.



2-10 当製品は、本来 AV、家電、事務機、通信機などの一般電子機器用に設計・製造したものです。

したがって、高度の安全性及び信頼性を必要とする医療、航空、宇宙機器、防犯機器などにご使用の際は、セットメーカー様において当該製品の適合性について十分なご確認をお願いします。

This product have been designed and manufactured for applications to ordinary electronic equipment and devices such as the AV equipment.

Electric home appliances, office machines and communications equipment, consequently, when employing these products for applications.

Requiring.

A high degree of safety and reliability such as the medical equipment, aviation and aircraft equipment, space equipment and burglar alarm.

Equipment, the using manufacturers will please thoroughly study the proprieties of these products for the planned applications.

2-11 接点部・端子部の硫化及び酸化等による接触障害や、皮膜形成によるはんだ付け性の劣化等を防ぐ  
為に以下の点にご配慮ください。

To prevent contact disturbance by the sulfuration or oxidation of the contact and terminal, and deterioration of solderability by thin film on the terminal please note following.

- ・高温高湿及び硫黄、塩素等の腐食性ガスの発生する恐れのある場所での保管、ならびに過剰な積み重ねはお避け下さい。

Storage in the atmosphere of high temperature, high humidity, corrosive gases such as sulfur or chlorinate gas and excessive pulling up of the carton boxes shall be avoided.

- ・コネクタは開梱せずに常温常湿(30℃、80%以下)で保管し、納入後3ヶ月以内を目安として、遅くとも6ヶ月以内でご使用下さい。

Connectors shall be stored as the package not opened and in the normal temperature(30°C MAX) and normal humidity(80% MAX) and the connectors shall be used preferably within 3 months at least within 6 months.

- ・開梱後保管する際は、密封状態で直射日光の当たらない冷暗所に保管し、速やかにご使用下さい。

When the connectors are stored after opening the package the connectors shall be sealed, and stored in dark and cool place avoiding direct sunlight the connectors shall be used as soon as possible.

# Mouser Electronics

Authorized Distributor

Click to View Pricing, Inventory, Delivery & Lifecycle Information:

[AVX:](#)

[055036006202862+](#) [055036006223862+](#) [045036006201862+](#)