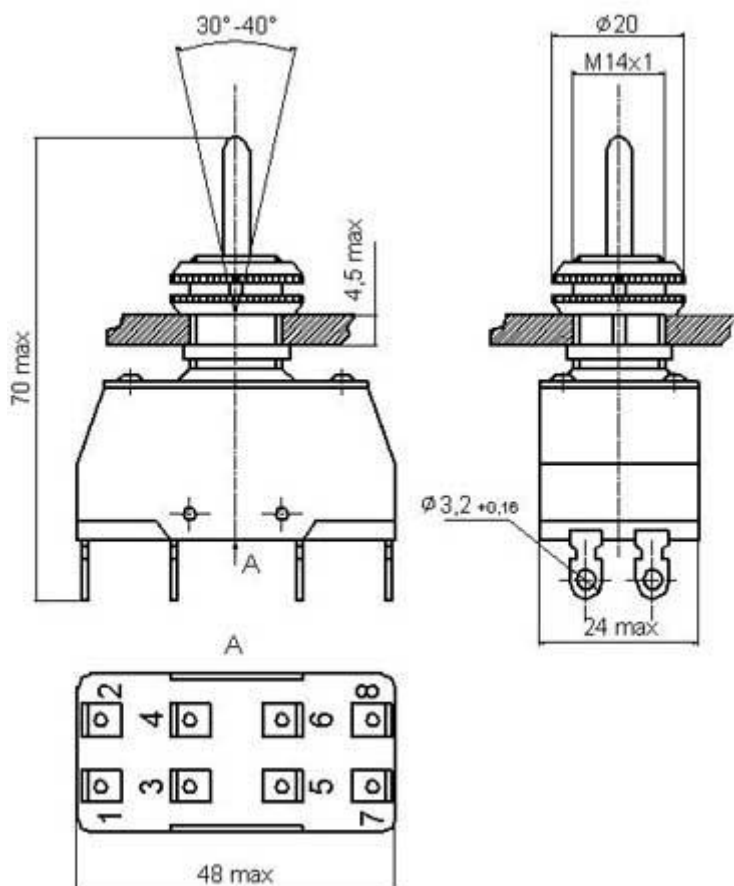


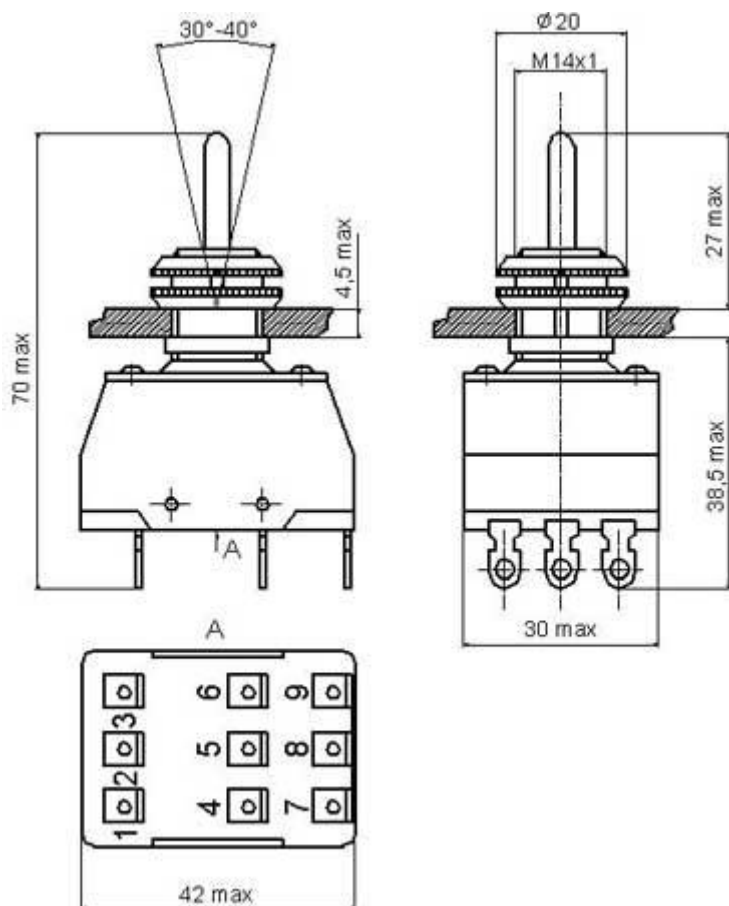
Тумблеры ПТ2, ПТ3

Технические характеристики	
Масса, г, не более	70
Сопротивление контакта, Ом, не более	0,02
Электрическая прочность изоляции, В эфф.	1500
Сопротивление изоляции, МОм, не менее	1000
Усилие переключения, Н:	
✓ для приемки «1»	от 4,9 до 39,2
✓ для приемки «5»	от 5,88 до 34,34
Повышенная рабочая температура, 0С	100
Пониженная рабочая температура, 0С	минус 60
Повышенная относительная влажность, при 35С0, %	98
Гарантийная наработка, ч:	10000
Гарантийный срок с даты изготовления, лет:	
✓ для приемки «1»	12
✓ для приемки «5»	15

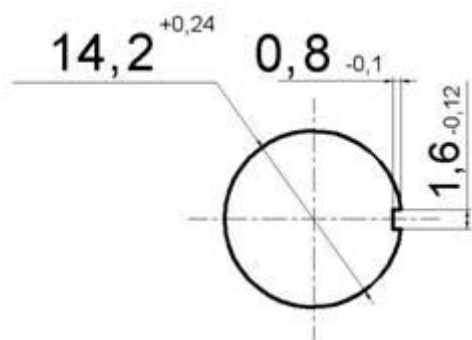
Габаритные размеры ПТ2



Габаритные размеры ПТЗ



Установочные размеры ПТ2, ПТЗ.



Конструктивные исполнения ПТ2

Обозначение типонаминала (двухполюсные)	Электрическая схема коммутации	Обозначение типонаминала (трехполюсные)	Электрическая схема коммутации	Фиксация ручки
ПТ2-10		ПТ3-10		В двух крайних и среднем положении
ПТ2-20		ПТ3-20		В одном крайнем и среднем положениях

ПТ2-30		ПТ3-30		Только в среднем положении
ПТ2-40		ПТ3-40		В двух крайних положениях (без среднего)

Электрические режимы коммутации ПТ2, ПТ3

Типо-номинал	Род тока	Вид нагрузки	Напряжение, В		Ток, А		Максимальная коммутируемая мощность, Вт (ВхА)	Количество циклов переключений в НКУ
			не менее	не более	не менее	не более		
Тумблеры ПТ2, ПТ3	пост.	активная	3	16	0,01	16	256	15000
		индуктивная						7500
		активная	3	30	0,01	15	450	15000
		индуктивная						7500
	перем.	активная	3	40	0,01	16,0	640	15000
		индуктивная	3	40	0,01	16,0	640	7500
		активная	3	127	0,01	10,0	1270	15000
		индуктивная	3	127	0,01	10,0	1270	7500
		активная	3	240	0,01	5,0	1200	15000
		индуктивная	3	240	0,01	5,0	1200	7500
		активная	3	380	0,01	5,0	1900	3000
		индуктивная	3	380	0,01	2,5	950	7500