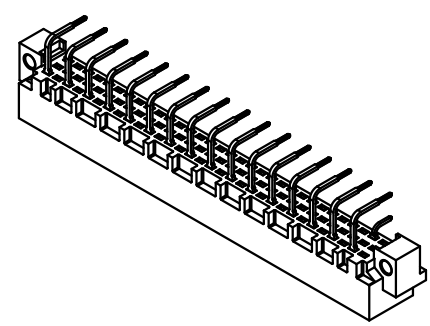
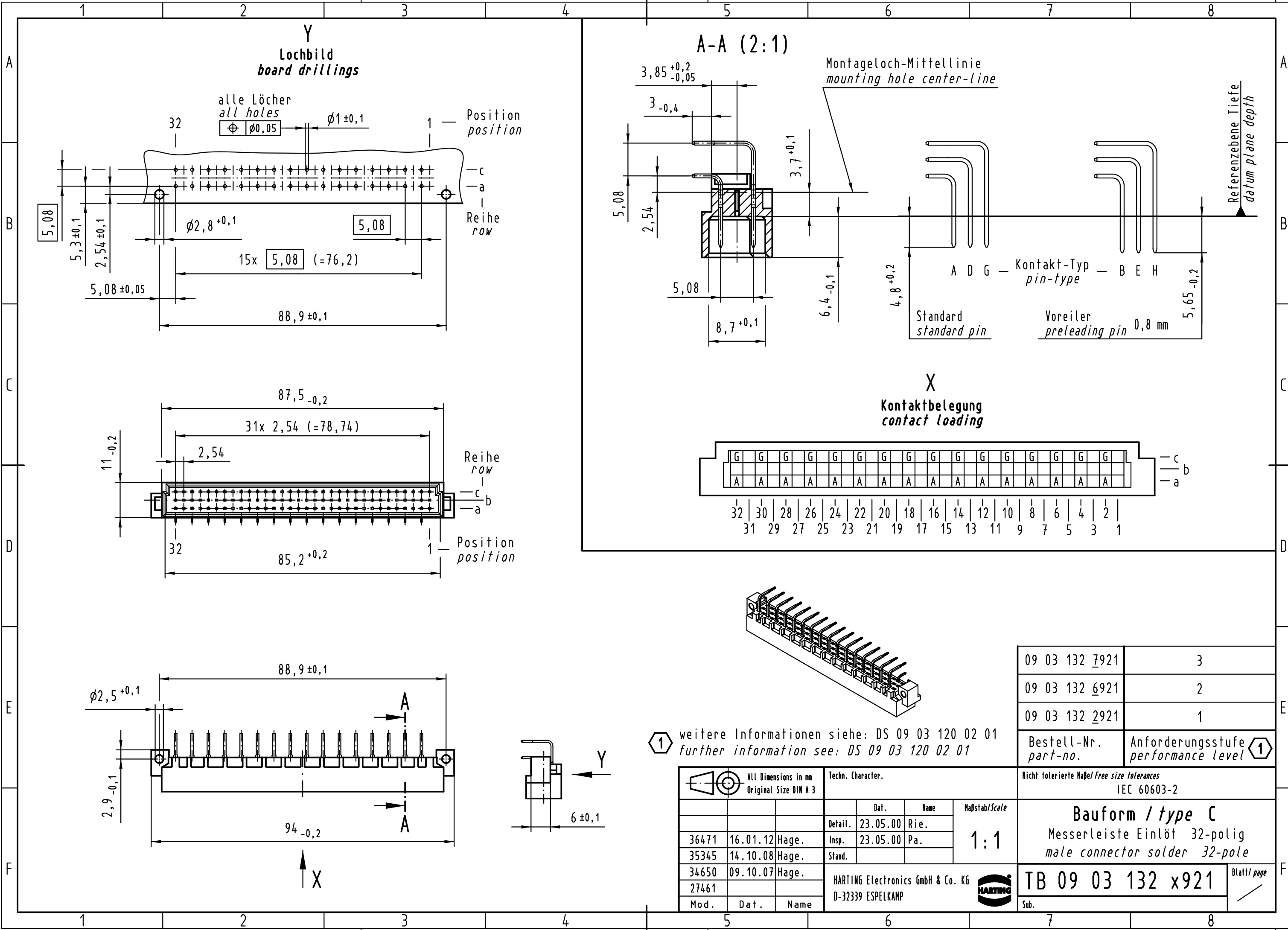


Alle Rechte vorbehalten/ All rights reserved



① weitere Informationen siehe: DS 09 03 120 02 01
further information see: DS 09 03 120 02 01

09 03 132 7921	3
09 03 132 6921	2
09 03 132 2921	1
Bestell-Nr. part-no.	Anforderungsstufe performance level ①

All Dimensions in mm Original Size DIN A 3		Techn. Character.			Nicht tolerierte Maße/Free size tolerances IEC 60603-2	
		Dat.	Name	Maßstab/Scale	Bauform / type C Messerleiste Einlötlöt 32-polig male connector solder 32-pole	
		Detail.	23.05.00 Rie.	1:1		
36471	16.01.12 Hage.	Insp.	23.05.00 Pa.			
35345	14.10.08 Hage.	Stand.				
34650	09.10.07 Hage.	HARTING Electronics GmbH & Co. KG			TB 09 03 132 x921	
27461		D-32339 ESPELKAMP				
Mod.	Dat.	Name			Sub.	Blatt/page