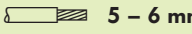
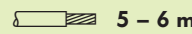



Anreihbare Einzelklemmen 2,5 mm²





Rastermaße 5/5,08 mm, 7,5/7,62 mm und 10/10,16 mm; Serie 255

Rastermaß 5/5,08 mm / 0.2 in 0,08 – 2,5 mm ² AWG 28 – 12** 250 V/4 kV/3, 16 A 300 V, 15 A 500 V/4 kV/2, 16 A 300/600 V, 15/5 A  5 – 6 mm / 0.22 in <small>* VDE KEH CCA GL BV NV</small>	Rastermaß 7,5/7,62 mm / 0.3 in 0,08 – 2,5 mm ² AWG 28 – 12** 400 V/6 kV/3, 16 A 300 V, 15 A 800 V/6 kV/2, 16 A 300/600 V, 15/5 A  5 – 6 mm / 0.22 in <small>* VDE KEH CCA GL BV NV</small>	Rastermaß 10/10,16 mm / 0.4 in 0,08 – 2,5 mm ² AWG 28 – 12** 500 V/6 kV/3, 16 A 300 V, 15 A 1000 V/6 kV/2, 16 A 300/600 V, 15/5 A  5 – 6 mm / 0.22 in <small>* VDE KEH CCA GL BV NV</small>
---	--	---

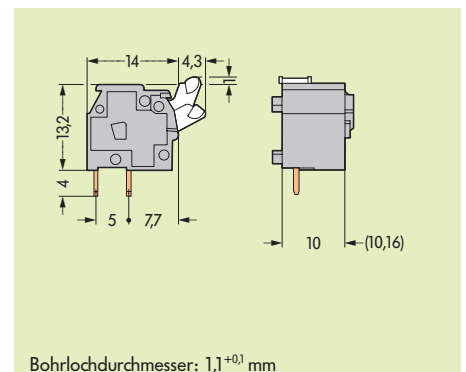
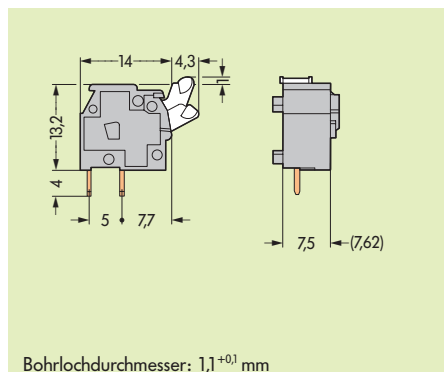
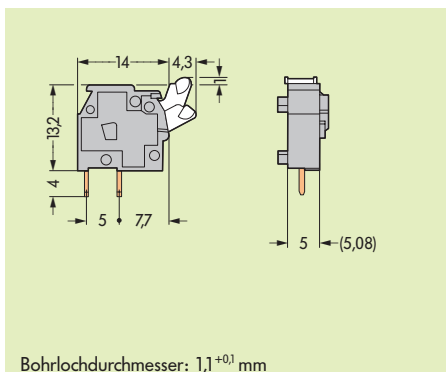


Farbe	Bestell-Nr.	Stück je Verp.-Einh.	Farbe	Bestell-Nr.	Stück je Verp.-Einh.	Farbe	Bestell-Nr.	Stück je Verp.-Einh.
Anreihbare Einzelklemmen, 2 Lötstifte / Pol			Anreihbare Einzelklemmen, 2 Lötstifte / Pol			Anreihbare Einzelklemmen, 2 Lötstifte / Pol		
grau	255-401	500 (5 x 100)	grau	255-501	400 (4 x 100)	grau	255-601	300 (3 x 100)
rot	255-740	500 (5 x 100)	rot	255-750	400 (4 x 100)	rot	255-760	300 (3 x 100)
dunkelgrau	255-742	500 (5 x 100)	dunkelgrau	255-752	400 (4 x 100)	dunkelgrau	255-762	300 (3 x 100)
lichtgrau	255-743	500 (5 x 100)	lichtgrau	255-753	400 (4 x 100)	lichtgrau	255-763	300 (3 x 100)
blau	255-744	500 (5 x 100)	blau	255-754	400 (4 x 100)	blau	255-764	300 (3 x 100)
orange	255-746	500 (5 x 100)	orange	255-756	400 (4 x 100)	orange	255-766	300 (3 x 100)
hellgrün	255-747	500 (5 x 100)	hellgrün	255-757	400 (4 x 100)	hellgrün	255-767	300 (3 x 100)
<small>ⓘ Für EEx i-Anwendungen geeignet</small> <small>⊕ EEx e II siehe Seiten 1.22 bis 1.23</small>			<small>ⓘ Für EEx i-Anwendungen geeignet</small> <small>⊕ EEx e II siehe Seiten 1.22 bis 1.23</small>			<small>ⓘ Für EEx i-Anwendungen geeignet</small> <small>⊕ EEx e II siehe Seiten 1.22 bis 1.23</small>		

Zubehör (Bezeichnungstreifen siehe Kapitel 11)

Abschlussplatten, anrastbar, 1 mm dick			Abschlussplatten, anrastbar, 1 mm dick			Abschlussplatten, anrastbar, 1 mm dick		
	grau	255-100 100		grau	255-100 100		grau	255-100 100
	dunkelgrau	255-200 100		dunkelgrau	255-200 100		dunkelgrau	255-200 100
	lichtgrau	255-300 100		lichtgrau	255-300 100		lichtgrau	255-300 100
	blau	255-400 100		blau	255-400 100		blau	255-400 100
	rot	255-500 100		rot	255-500 100		rot	255-500 100
	orange	255-600 100		orange	255-600 100		orange	255-600 100
	hellgrün	255-700 100		hellgrün	255-700 100		hellgrün	255-700 100
	Blindstück, 5/5,08 mm dick, grau 255-801 zur Verdoppelung des Rasters			Blindstück, 7,5/7,62 mm dick, grau 255-811 zur Verdoppelung des Rasters			Blindstück, 10/10,16 mm dick, grau 255-821 zur Verdoppelung des Rasters	

Abmessungen



* Prüfzeichen und zugeordnete Zulassungsdaten siehe Seite 12.3 ff.

**AWG 12: THHN, THWN