

Стандартные корпуса. Термопластик.

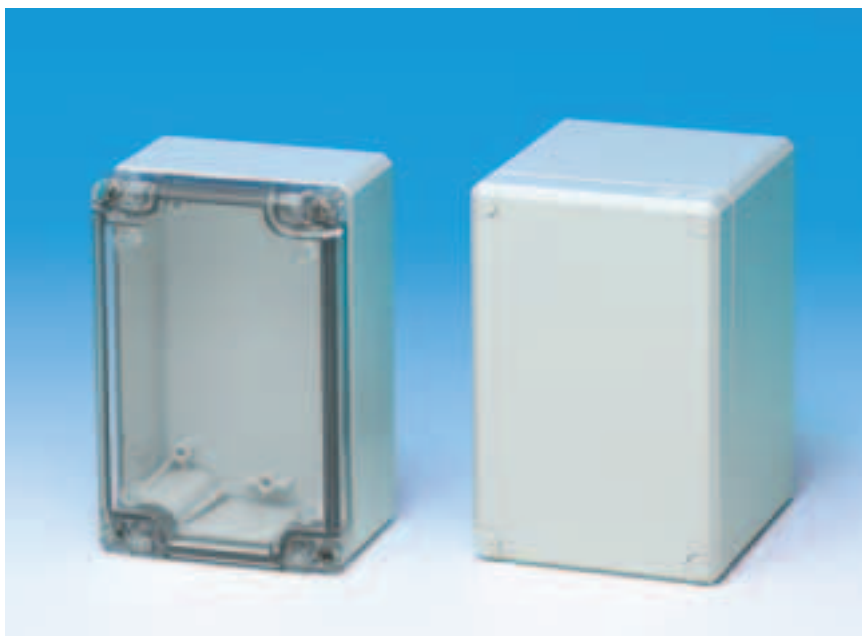
ENSTO CUBO D IP 66/67

Корпуса ENSTO CUBO D представляют собой серию малых стандартных корпусов, изготовленных из высококачественного термопластика: поликарбоната или АБС. Стандартный цвет корпусов – серый RAL 7035, крышка серая либо прозрачная. Корпуса имеют глухие стенки (без нок-аутов). Крышка крепится невыпадающими винтами из незначительно намагниченной нержавеющей стали.

Корпуса ENSTO CUBO D представлены 11 типоразмерами, от размера чуть больше спичечного коробка (53X55 мм) до размера листа формата А4 (230X230 мм). Большинство размеров имеют 2 глубины на выбор.

Корпуса ENSTO CUBO D разработаны для применения на ответственных участках, например для корпусирования чувствительного электронного, электрического и пневматического оборудования, а также в качестве клеммных (распределительных) коробок.

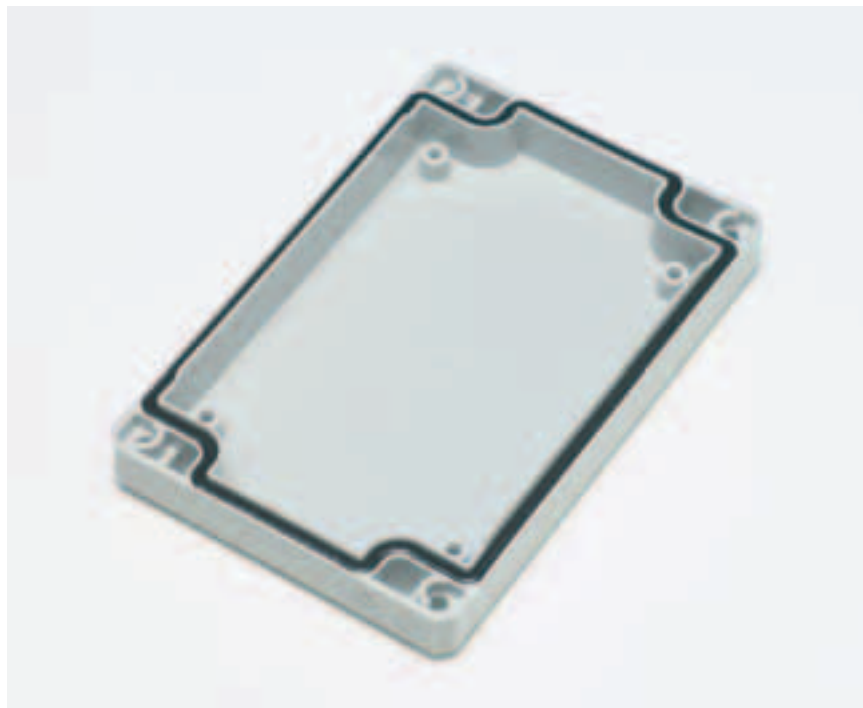
Поликарбонатные корпуса ENSTO CUBO D сертифицированы UL, ГОСТ Р.



Большинство корпусов ENSTO CUBO D имеют 2 глубины на выбор. Изготавливаются из поликарбоната либо АБС. Крышка может быть серой, либо прозрачной. Прозрачная крышка изготавливается только из поликарбоната.



Комплект поставки стандартного корпуса ENSTO CUBO D включает основание, крышку, винты крепления крышки из нержавеющей стали, монтажные винты и заглушки винтов крепления.



Отличительной характеристикой является наличие защелок внутри крышки. На всех корпусах ENSTO CUBO полиуретановый уплотнитель интегрирован в крышку корпуса.



Корпуса ENSTO CUBO D имеют уникальные пазы в основании корпуса для крепления печатных плат.

Стандартные корпуса Термопластик, ENSTO CUBO D		
Технические характеристики	Поликарбонат	АБС
Степень защиты по EN 60529	IP66/67	IP66/67
Защита от ударов EN 50102 (+35°C/-25°C)	IK 08/IK 08	IK 07/IK 06
Рабочие температуры	-50 °C....+100°C	-40 °C....+60°C
Воспламеняемость UL94	V-2	HB
Стандартный цвет	Серый RAL 7035	Серый RAL 7035
Прозрачная крышка	Поликарбонат	Поликарбонат
Уплотнитель	Полиуретан	Полиуретан
Винты крышки	Нержавеющая сталь DIN-X6Cr17	Нержавеющая сталь DIN-X6Cr17
Сертификаты	FI, GL, UL, cUL, ГОСТ Р	FI, GL, ГОСТ Р

Стандартные корпуса, Термопластик

ENSTO CUBO D

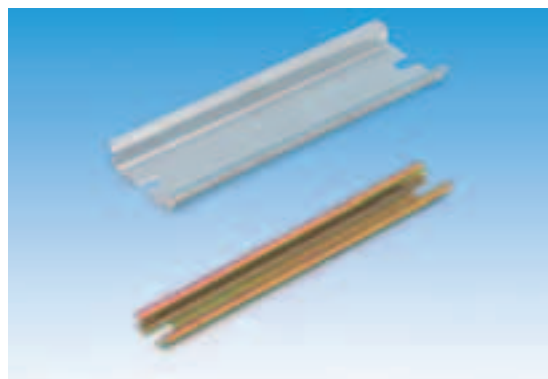
Ширина мм	Высота мм	Глубина мм	Внутренняя глубина* мм	Поликарбонат серая крышка	Поликарбонат прозрачная крышка	АБС серая крышка	АБС прозрачная крышка**
53	55	36	27,5	DPCP050504G 3444005	DPCP050504T 3444025	DABP050504G 3444045	DABP050504T 3444065
53	63	36	25,0	DPCP050704G 3444007	DPCP050704T 3444026	DABP050704G 3444046	DABP050704T 3444066
80	82	56	42,0	DPCP080806G 3444008	DPCP080806T 3444028	DABP080806G 3444048	DABP080806T 3444068
		86	72,0	DPCP080809G 3444009	DPCP080809T 3444029	DABP080809G 3444049	DABP080809T 3444069
80	120	56	42,0	DPCP081206G 3444010	DPCP081206T 3444030	DABP081206G 3444050	DABP081206T 3444070
		86	72,0	DPCP081209G 3444011	DPCP081209T 3444031	DABP081209G 3444051	DABP081209T 3444071
80	160	56	42,0	DPCP081606G 3444012	DPCP081606T 3444032	DABP081606G 3444059	DABP081606T 3444078
		86	72,0	DPCP081609G 3444013	DPCP081609T 3444033	DABP081609G 3444060	DABP081609T 3444079
120	122	56	42,0	DPCP121206G 3444020	DPCP121206T 3444034	DABP121206G 3444054	DABP121206T 3444080
		86	72,0	DPCP121209G 3444021	DPCP121209T 3444038	DABP121209G 3444052	DABP121209T 3444081
120	160	91	77,5	DPCP121609G 3444022	DPCP121609T 3444039	DABP121609G 3444061	DABP121609T 3444082
120	200	86	72,0	DPCP122009G 3444023	DPCP122009T 3444040	DABP122009G 3444053	DABP122009T 3444072
150	200	76	62,0	DPCP152008G 3444015	DPCP152008T 3444035	DABP152008G 3444055	DABP152008T 3444075
160	240	91	77,5	DPCP162409G 3444016	DPCP162409T 3444036	DABP162409G 3444056	DABP162409T 3444076
		121	107,5	DPCP162412G 3444017	DPCP162412T 3444037	DABP162412G 3444057	DABP162412T 3444077
230	300	86	72,5	DPCP233009G 3444019	DPCP233009T 3444043	DABP233009G 3444063	DABP233009T 3444084
		111	97,5	DPCP233011G 3444014	DPCP233011T 3444044	DABP233011G 3444064	DABP233011T 3444085

* От узлов крепления до внутренней поверхности крышки

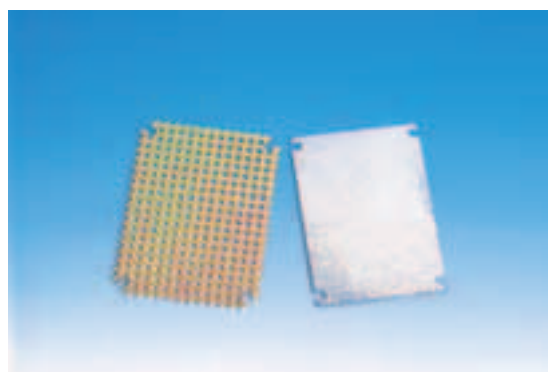
** Прозрачная крышка всегда изготавливается из поликарбоната

Монтажная панель толщина 1.5 мм оцинкованная сталь	Монтажная панель с перфорацией 3 мм* пассивированная сталь, жёлтая	DIN-рельс DIN-15	DIN-рельс DIN-35
		DR15016.4 3444905	
		DR15038.4 3444911	
DMP0808 3444901	DLP0808	DR15058.4 3444913	DR35058.4 3444910
DMP0812 3444903	DLP0812	DR15096.4 3444915	DR35096.4 3444912
DMP0816 3444904	DLP0816	DR15136.4 3444907	DR35136.4 3444917
DMP1212 3444925	DLP1212	DR15096.4 3444915	DR35096.4 3444912
DMP1216 3444926	DLP1216	DR15136.4 3444907	DR35136.4 3444917
DMP1220 3442927	DLP1220		DR35176.4 3444919
DMP1520 3444929	DLP1520		DR35160.4 3444916
DMP1624 3444930	DLP1624		DR35215.4 3443925
DMP2330 3444932	DLP2330		DR35275.4 3443926

* Перфорированная монтажная панель имеет толщину 2 мм



Компоненты монтируются на рельсы DIN-15 или DIN-35, либо на монтажную панель.



Возможна комплектация перфорированной монтажной панелью.

**Стандартные корпуса
ENSTO CUBO D
Аксессуары**

Артикул	Описание	Габариты (мм)	Еврокод EAN
DSH1	Петли навесные, пара, поликарбонат	27 x 28 x 10	3443930
DFL1	Настенный крепёж, комплект 4 шт , поликарбонат	33 x 21 x 9,5	3443931
DCP1	Заглушки винтов крепления, поликарбонат		3443933
DLS1	Винт крышки короткий	3 x 18	3444920
DLSA1.04	Комплект, вкл. 4 винта крышки DLS1 и 4 монтажных винта DMS1	3 x 18	3444921
DLSA1.06	Комплект, вкл. 6 винтов крышки DLS1 и 4 монтажных винта DMS1	3 x 18	3444923
DLS2	Винт крышки, длинный, для моделей глубиной более 100 мм (DxxP162412 и DxxP233011)	3 x 50	3444935
DLS3	Винт крышки TORX TX20 (Звёздочка)	3 x 18	3444936
DMS1	Монтажный винт для панелей и DIN-рельсов, сталь	3 x 7	3444922

По запросу, корпуса ENSTO CUBO D могут комплектоваться специальными винтами крышки с головкой в виде шестиугольной звёздочки TORX TX20. (Кроме моделей с глубиной, превышающей 100 мм (DxxP162412 и DxxP233011))

Головка винта TORX TX20



Настенный крепёж для корпусов ENSTO CUBO D поставляется в комплекте из 4 шт. Артикул DFL1.



Крышки корпусов ENSTO CUBO D могут вешаться на петли. Комплект состоит из 2 шт. Артикул DSH1. Винты крышки могут быть скрыты с помощью заглушек, входящих в комплект поставки.



Степень защиты корпусов ENS-TO CUBO D составляет IP 66/67. На данной иллюстрации корпус CUBO D используется в водонагревательной системе плавательного бассейна.



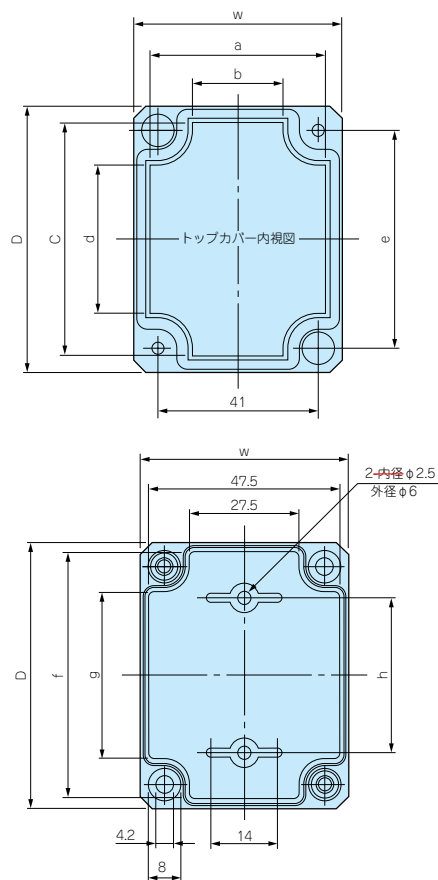
Корпус ENSTO CUBO D защищает чувствительные электронные компоненты в газораспределительной системе.



Наша служба по доработке корпусов может вскрыть отверстия и окна в стандартном корпусе и закрыть отверстия кабельными вводами/сальниками.

DPCP050504 □

DPCP050704 □



型番	W	D	H	a	b	c	d	e	f	g	h	i	j
DPCP050504 □	53	55	36	43.5	24	45.5	26	43	49.5	29.5	16.2	27.5	2
DPCP050704 □	53	65	36	44	24	56	36	53	59.5	39.5	38	24.5	2.5

色仕様

仕様	トップカバー	ボディ
Gタイプ	ホワイトグレー	ホワイトグレー
Tタイプ	透明	ホワイトグレー

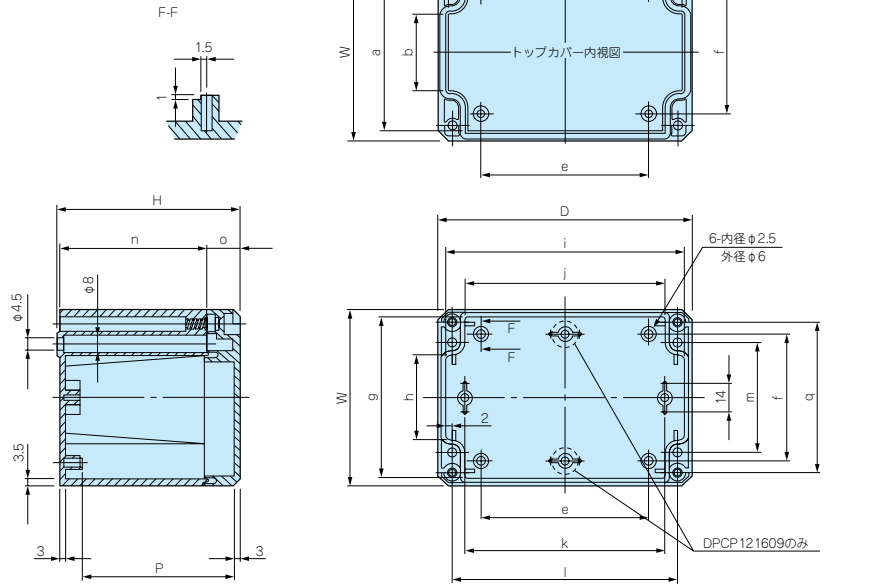
機種内容 標準価格 価-6P

- 自重は成形条件により5%内外の変動がありますのでご注意ください。
- ご注文の際は型番の末尾□にG又はTの仕様をつけて下さい。

型番	W	D	H	自重 (g)
DPCP050504 □	53	55	36	50
DPCP050704 □	53	65	36	60
DPCP080806 □	80	82	56	132
DPCP080809 □	80	82	86	163
DPCP081206 □	80	120	56	171
DPCP081209 □	80	120	86	210
DPCP081606 □	80	160	56	206
DPCP081609 □	80	160	86	268
DPCP121206 □	120	122	56	220
DPCP121209 □	120	122	86	290
DPCP121609 □	120	160	91	366
DPCP122009 □	120	200	86	419
DPCP152008 □	150	200	76	418
DPCP162409 □	160	240	91	592
DPCP162412 □	160	240	121	755
DPCP233009 □	230	300	86	967
DPCP233011 □	230	300	111	1,152

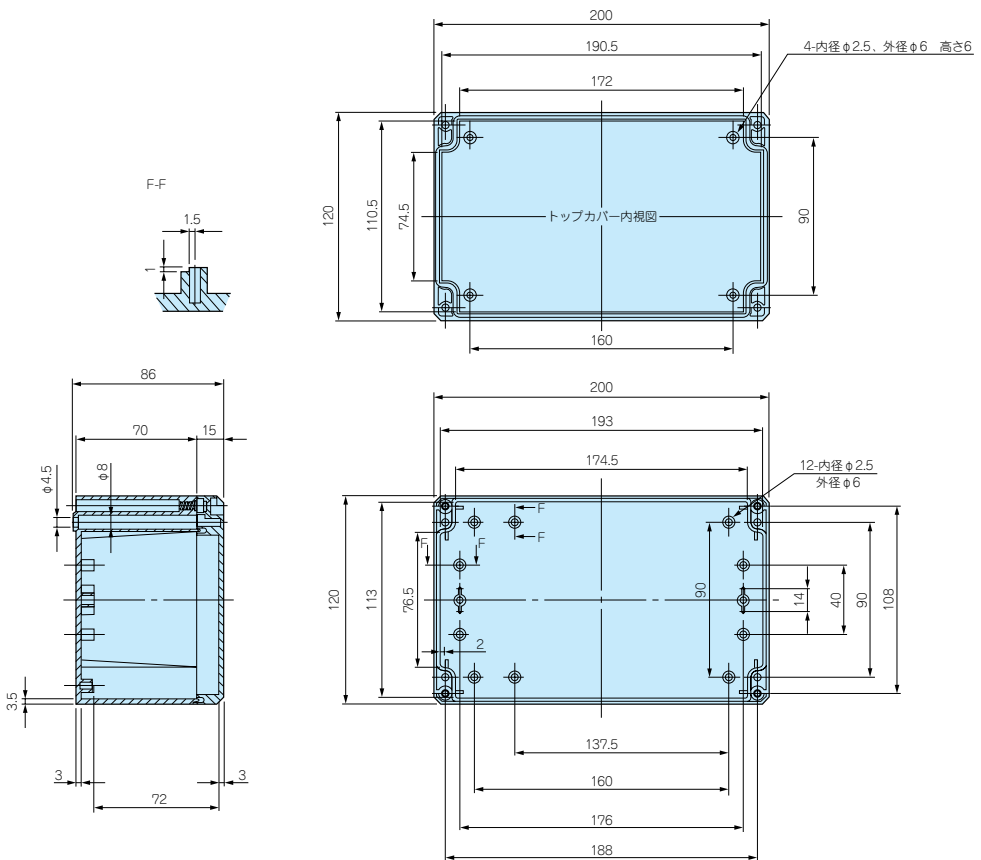
DPCP外観寸法図

- DPCP080806□
- DPCP080809□
- DPCP081206□
- DPCP081209□
- DPCP081606□
- DPCP081609□
- DPCP121206□
- DPCP121209□
- DPCP121609□

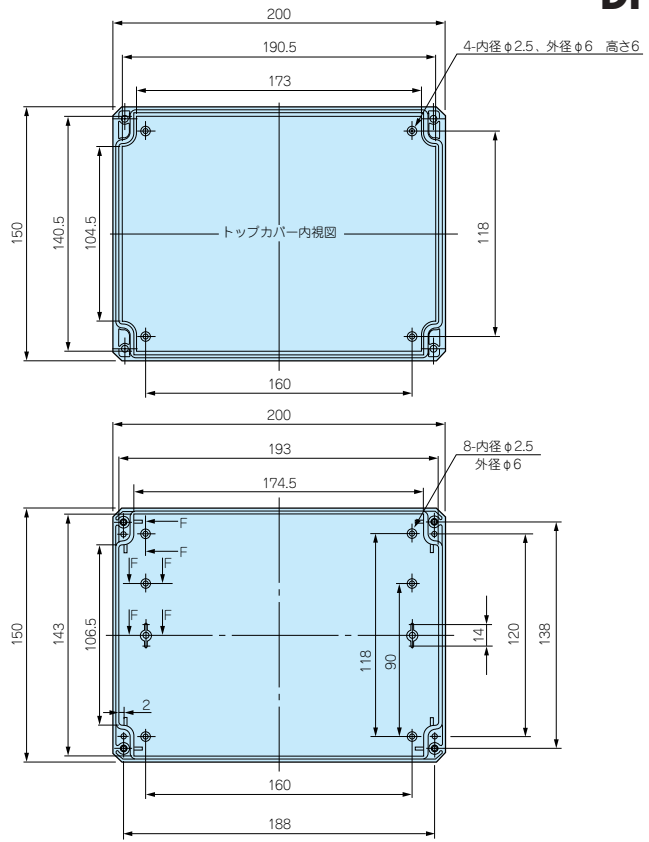
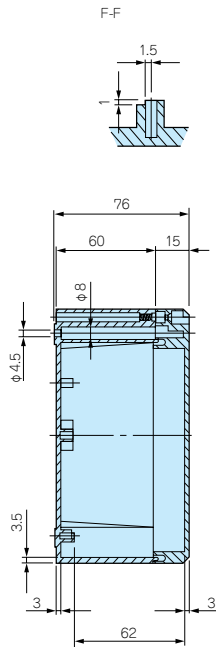


型番	W	D	H	a	b	c	d	e	f	g	h	i	j	k	l	m	n	o	p	q
DPCP080806□	80	82	56	70.5	34	72.5	54	43.5	58	73.5	37	75.5	57	58	70	50	40	15	42	68
DPCP080809□	80	82	86	70.5	34	72.5	54	43.5	58	73	36.5	75	56.5	58	70	50	70	15	72	68
DPCP081206□	80	120	56	70.5	34	110.5	92	81.5	58	73.5	37	113.5	95	96	108	50	40	15	42	68
DPCP081209□	80	120	86	70.5	34	110.5	92	81.5	58	73	36.5	113	94.5	96	108	50	70	15	72	68
DPCP081606□	80	160	56	70.5	34	150.5	132	121.5	58	73.5	37	153.5	135	136	148	50	40	15	42	68
DPCP081609□	80	160	86	70.5	34	150.5	132	121.5	58	73	36.5	153	134.5	136	148	50	70	15	72	68
DPCP121206□	120	122	56	110.5	74	112.5	94	83.5	98	113.5	77	115.5	97	98	110	90	40	15	42	108
DPCP121209□	120	122	86	110.5	74	112.5	94	83.5	98	113	76.5	115	96.5	98	110	90	70	15	72	108
DPCP121609□	120	160	91	110.5	74	150.5	132	120	90	113	76.5	153	134.5	136	148	90	60	30	77.5	108

DPCP122009□



DPCP152008 □

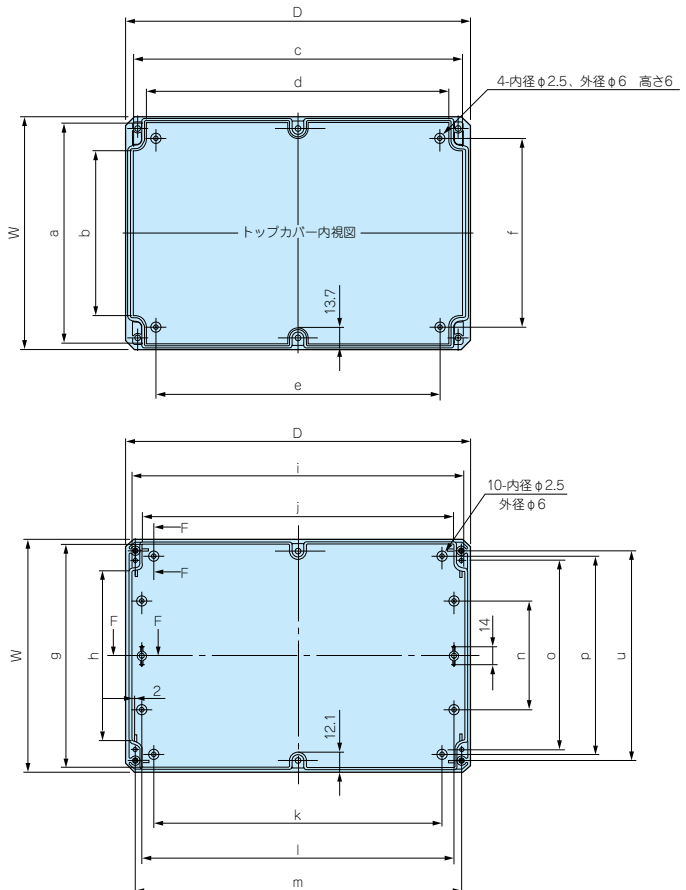
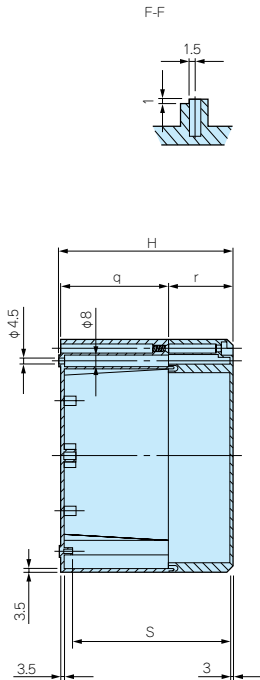


DPCP162409 □

DPCP162412 □

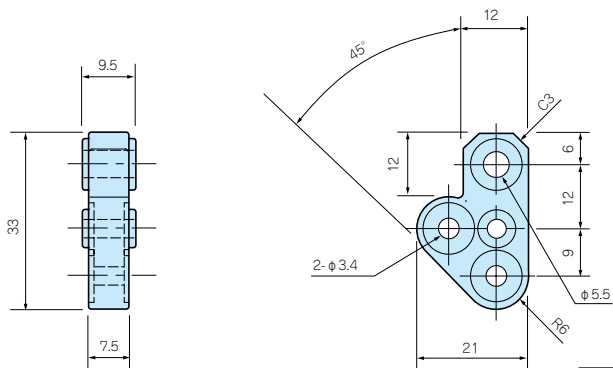
DPCP233009 □

DPCP233011 □



型番	W	D	H	a	b	c	d	e	f	g	h	i	j	k	l	m	n	o	p	q	r	s	u
DPCP162409 □	160	240	91	150.5	115	230.5	213	201.5	138	153	116.5	233	214.5	201.5	215	228	75	130	138	75	15	76.5	148
DPCP162412 □	160	240	121	149.5	113	229.5	211	200	130	153	116.5	233	214.5	201.5	215	228	75	130	138	75	45	106.5	148
DPCP233009 □	230	300	86	220	184	290.5	272	260	200	223	187	293	275	255	275	288	160	200	198	55	30	72.5	218
DPCP233011 □	230	300	111	219.5	183.5	290	271.5	260	200	223	187	293	275	255	275	288	160	200	198	55	55	97.5	218

1 DFL型外部取付足

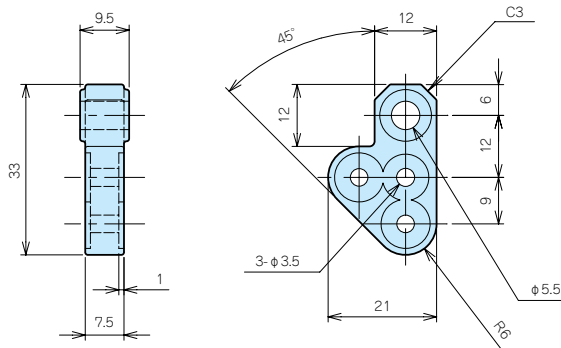


4個1組

●ビス付です。

機種内容 標準価格価-6P

型番	単位個数	材質	色
DFL-1	4	ポリカーボネート	ホワイトグレー



4個1組

●ビス付です。

機種内容 標準価格価-6P

型番	単位個数	材質	色
DFL-2	4	ポリカーボネート	ホワイトグレー

●DFL-2は、DPCP050504、050704専用です。

2 DMS3-7型マウントスクリュー



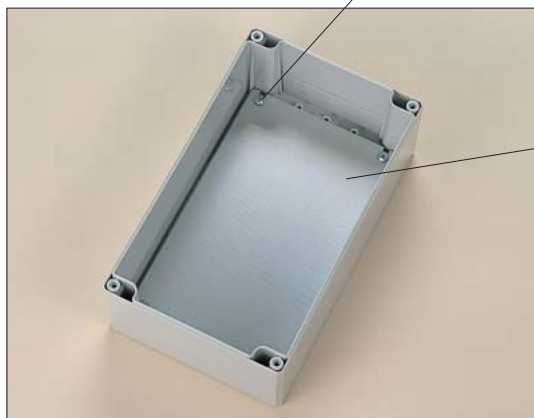
機種内容 標準価格価-6P

1袋4ヶ入

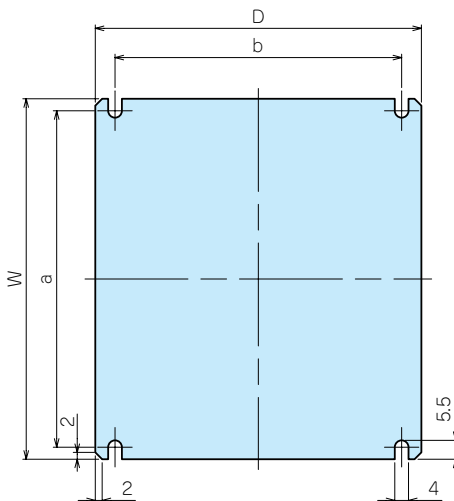
型番	単位個数	材質	表面処理
DMS3-7	4	鉄(ナベM3×7タッピング)	ユニクロメッキ

新製品

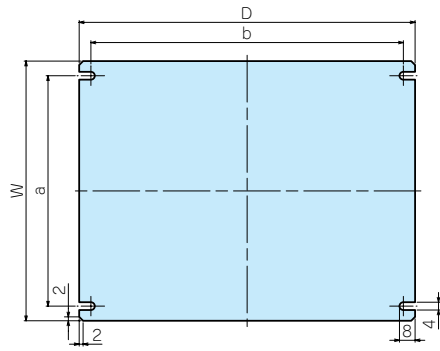
3 DMP型取付ベース



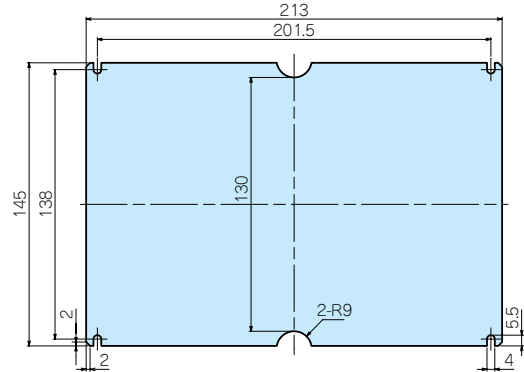
- DMP 0808
- DMP 0812
- DMP 0816
- DMP 1212



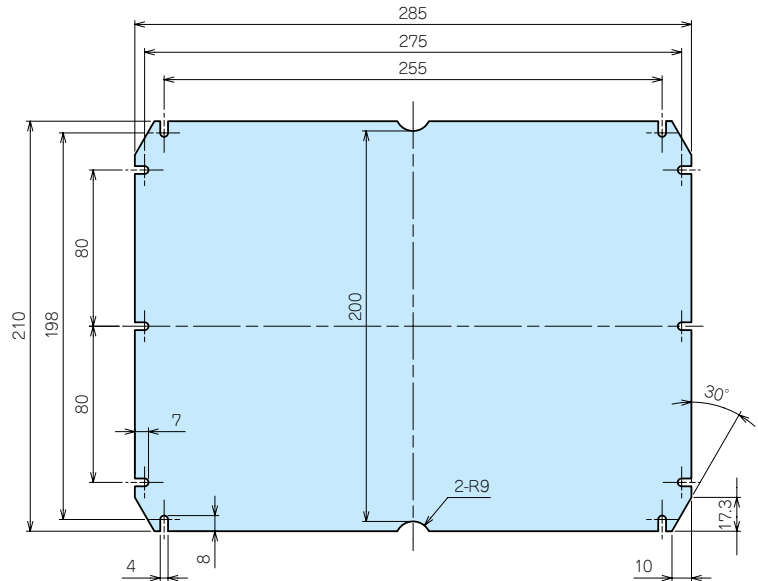
DMP 1216
 DMP 1220
 DMP 1520



DMP 1624



DMP 2330



機種内容 標準価格 価-6P

型番	適応機種	W	D	a	b	材質	色・表面処理
DMP0808	DPCP0808	65	55	58	43.5	A1050P -H24 t1.5	シルバーアルマイト メッキ
DMP0812	DPCP0812	65	93	58	81.5		
DMP0816	DPCP0816	65	133	58	121.5		
DMP1212	DPCP1212	105	95	98	83.5		
DMP1216	DPCP1216	105	132	89.5	120		
DMP1220	DPCP1220	105	172	90	160		
DMP1520	DPCP1520	133	172	118	160		
DMP1624	DPCP1624	145	213	138	201.5		
DMP2330	DPCP2330	210	285	198	275		