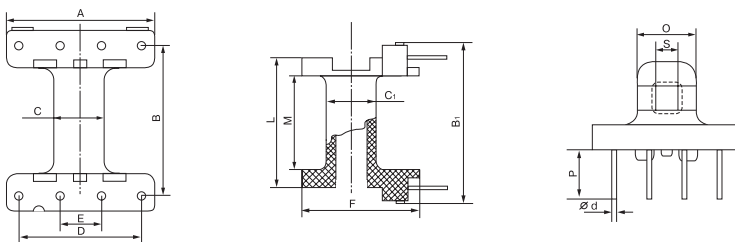


НАМОТОЧНЫЕ КАРКАСЫ ДЛЯ КАТУШЕК

Намоточные каркасы типа Ш

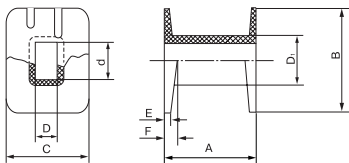


Намоточные каркасы Ш4х4, Ш5х5, Ш6х6



Тип	Размеры, мм														Кол-во выводов	Кол-во секций	Материал*	Сердечник
	A	B	C	D	E	B1	C1	F	L	M	O	S	P	d				
Ш 4x4	17.0	14.0	5.2	13.0	5.0	17.5	5.6	12.5	14.2	9.2	10.0	4.2	8.0	0.8	8	1	реактопласт/ термопласт	феррит
Ш 5x5	21.0	17.0	6.5	17.0	7.0	21.0	6.6	16.0	17.2	11.5	12.6	4.2	10.0	0.8	8	1		
Ш 6x6	24.0	20.0	7.5	20.0	10.0	24.5	8.3	16.5	16.5	14.5	15.5	6.2	8.0	1.0	10	1		

Намоточные каркасы Ш7х7, Ш12х15



Тип	Размеры, мм								Кол-во выводов	Кол-во секций	Материал*	Сердечник
	A	B	C	D	D1	d	E	F				
Ш 7x7	18.8	23	18.4	7.2	9.5	7.5	1.0	1.2	-	1	реактопласт/ термопласт	феррит железо
Ш 12x15	28.8	41.0	29.0	12.2	18.5	15.5	1.2	1.5	-	1	термопласт	феррит

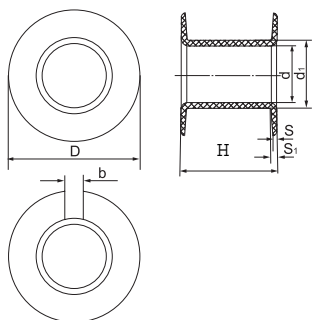
Материал*

термопласт - полиамид стеклонаполненный ЛСВ-30, рабочая температура 180 гр.С

реактопласт (основной) - ДСВ-2Р-2М, рабочая температура 300 гр.С

реактопласт (заменители) - фенопласты, рабочая температура 300 гр. С

Намоточные каркасы типа Ч



Тип	Размеры, мм							Кол-во секций	Материал	Сердечник
	D	d	d1	H	S	S1	b			
Ч9	7.2	3.7	4.8	3.7	0.3	0.4	1.0	1	полиамид стекло-наполненный, ДСВ, АГ, фенопласт	феррит
Ч11	9.0	4.9	5.8	4.0	0.3	0.4	1.0			
Ч14	11.5	6.0	7.2	5.5	0.45	0.55	1.0			
Ч18	14.8	7.6	8.8	7.1	0.50	0.60	1.0	1	полиамид стекло- наполненный	
Ч22	17.8	9.4	10.6	9.1	0.55	0.65	1.5			
Ч30	24.5	12.8	14.2	12.5	0.60	0.70	1.5			
Ч36	29.8	16.2	17.9	14.5	0.70	0.80	1.5	1	полиамид стекло-наполненный, ДСВ, АГ, фенопласт	
Ч48	39.2	20.6	22.4	20.0	0.70	0.80	2.0			