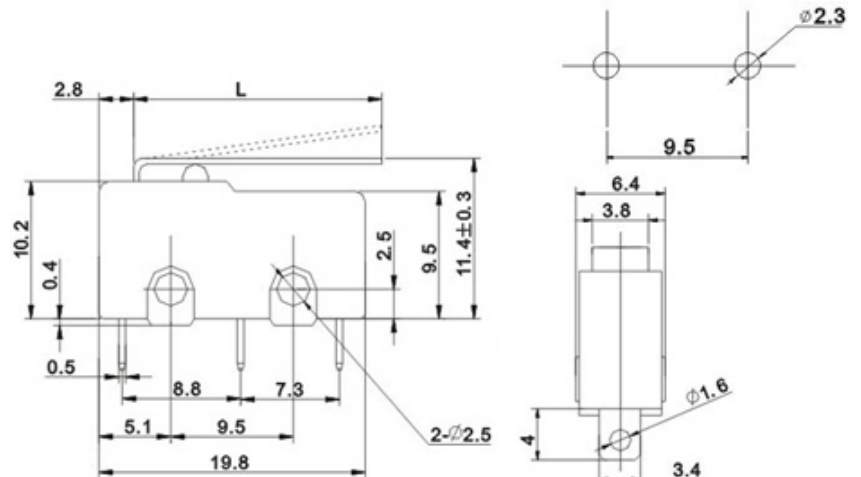


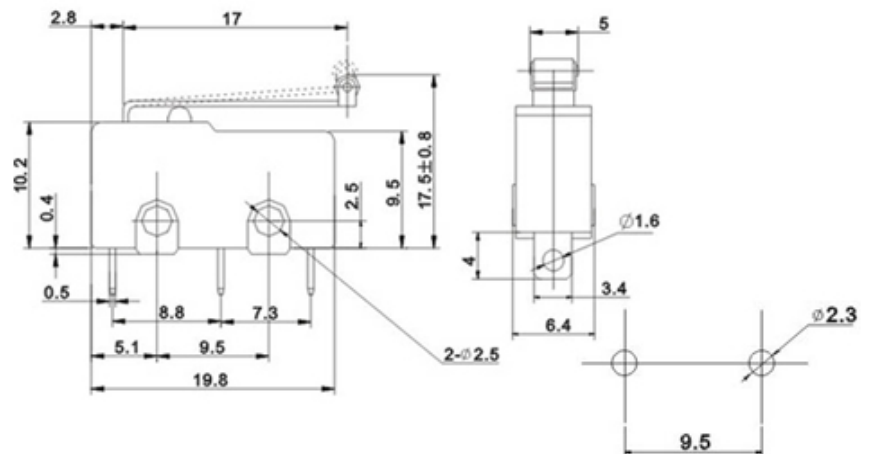
### Технические характеристики:

- Номинальные значения тока и напряжения:  
KMSW-12, KMSW-13: 5A 125/250В AC  
KMSW-21, KMSW-22: 1A 125/250В AC  
KMCS: 10(3)A 250В AC
- Сопротивление контактов:  
KMSW: 30 мОм макс.  
KMCS: 20 мОм макс.
- Сопротивление изоляции: 100 МОм мин.
- Электрическая прочность диэлектрика: 1500В AC, в течение минуты (KMSW-21, KMSW-22: 1000В AC)
- Диапазон рабочих температур:  
KMSW-12, KMSW-13: -25°C...+80°C  
KMSW-21, KMSW-22: -25°C...+65°C  
KMCS: -25°C...+85°C

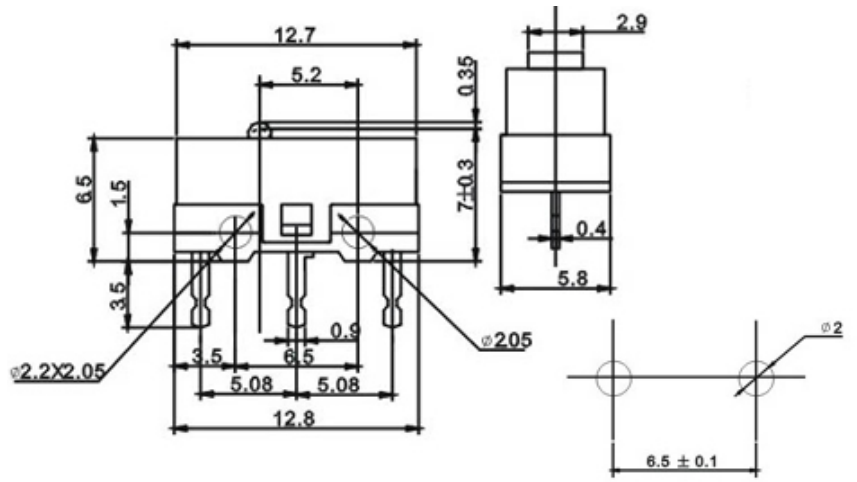
### Внешний вид и габаритные размеры:



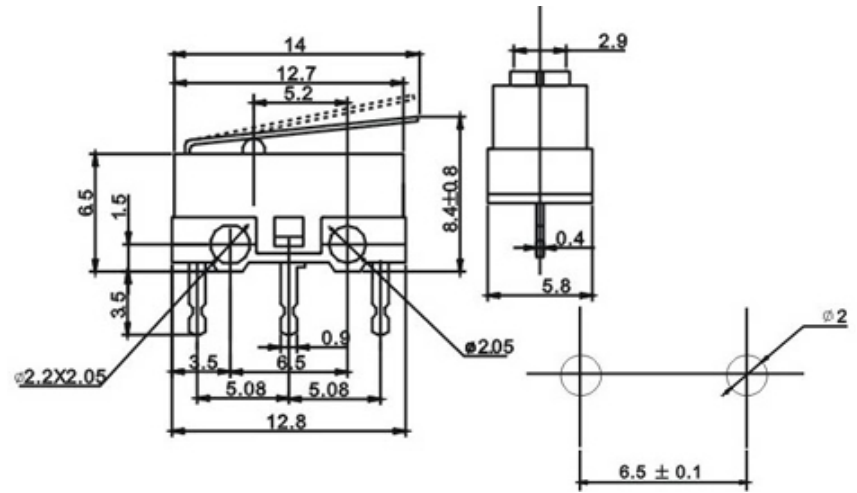
KMSW-12 ON-(ON)\*



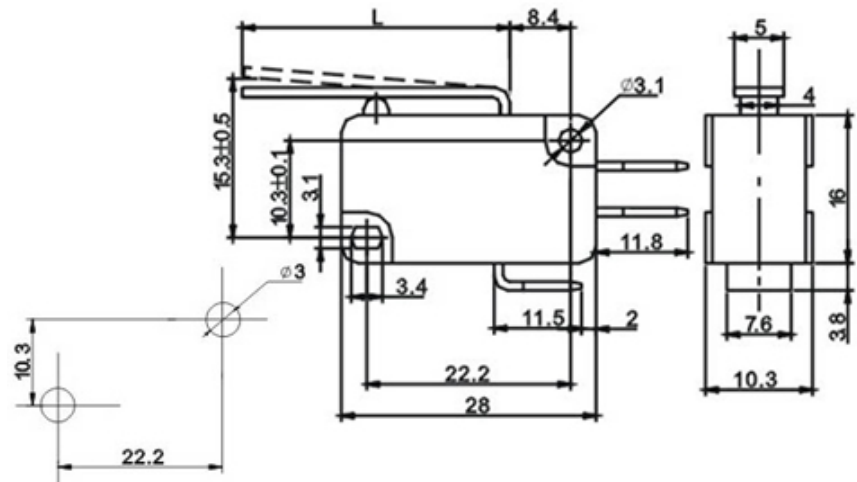
KMSW-13 ON-(ON)



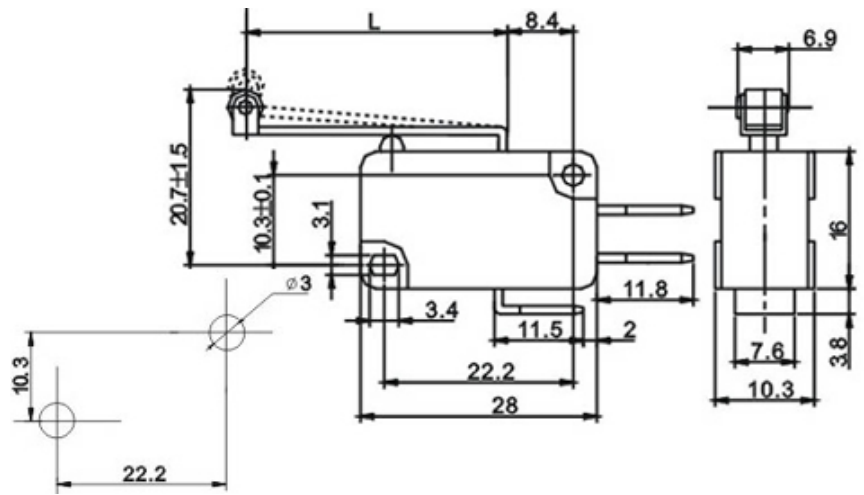
KMSW-21



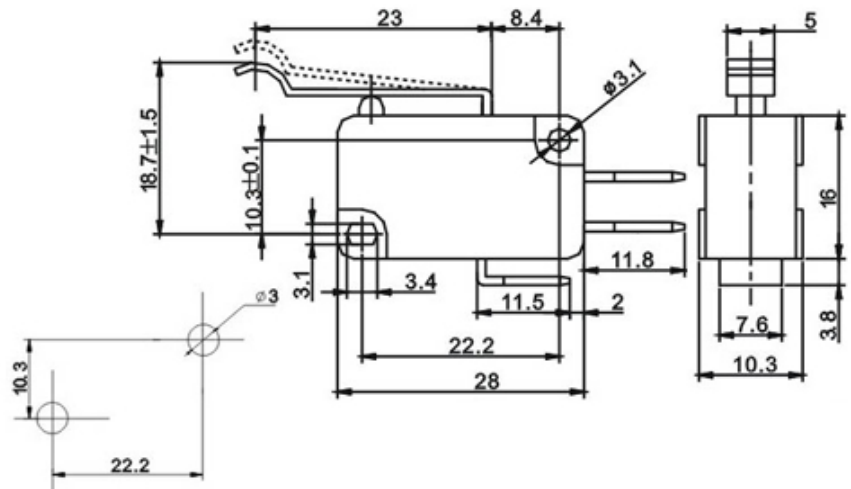
KMSW-22



KMCS-01-02A ON-(ON)



KMCS-01-07A ON-(ON)



KMCS-01-08A ON-(ON)

\*В скобках указаны положения, в которых тумблер не фиксируется