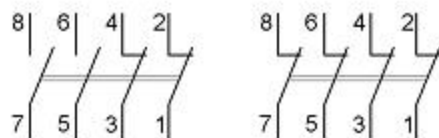


Тумблеры ПТ26

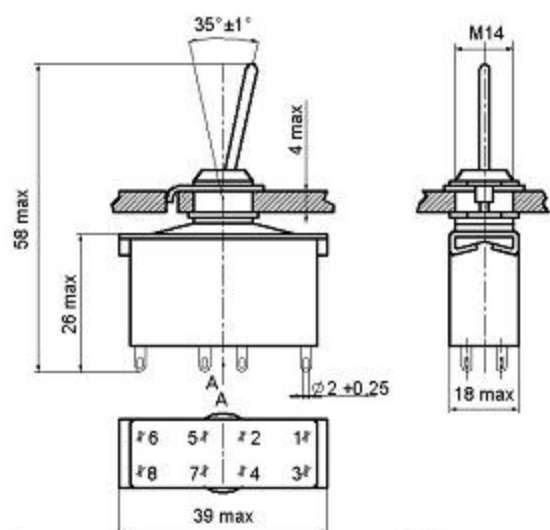
Технические характеристики

- ◆ Масса не более, г 41
- ◆ Сопротивление контакта, не более, Ом 0,1
- ◆ Электрическая прочность изоляции, В эфФ 1100
- ◆ Усилие переключения, Н:
 - ✓ для приемки «1» от 3,9 до 19,6
 - ✓ для приемки «5» от 3,9 до 18,6
- ◆ Сопротивление изоляции, МОм, не менее 1000
- ◆ Повышенная рабочая температура, °С: 85
- ◆ Пониженная рабочая температура, °С: минус 60
- ◆ Повышенная относительная влажность, %
 - ✓ для исполнения В при 35С⁰ 98
 - ✓ для исполнения УХЛ1 при 25С⁰ 98
- ◆ Гарантийная наработка, ч:
 - ✓ для приемки «1» 10000
 - ✓ для приемки «5» 15000
- ◆ Гарантийный срок с даты изготовления, лет:
 - ✓ для приемки «1» 10
 - ✓ для приемки «5» 15

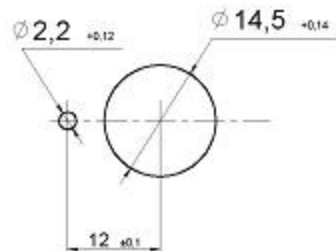
Электрическая схема коммутации



Габаритные и установочные размеры



Разметка для крепления



Электрические режимы коммутации

Типономер	Род тока	Вид нагрузки	Напряжение, В		Ток, А		Максимальная коммулируемая мощность, Вт	Количество циклов переключений в НКУ
			не менее	не более	не менее	не более		
ПТ26	постоянный	активная	0,1	220	0,001	5	12,5	25000
		индуктивная	0,1	220	0,001	2	36	25000
	переменный	активная	0,1	250	0,001	1,6	400	25000
			0,1	80	1,6	5,00	400	10000
		индуктивная	0,1	250	0,001	2,00	100	25000