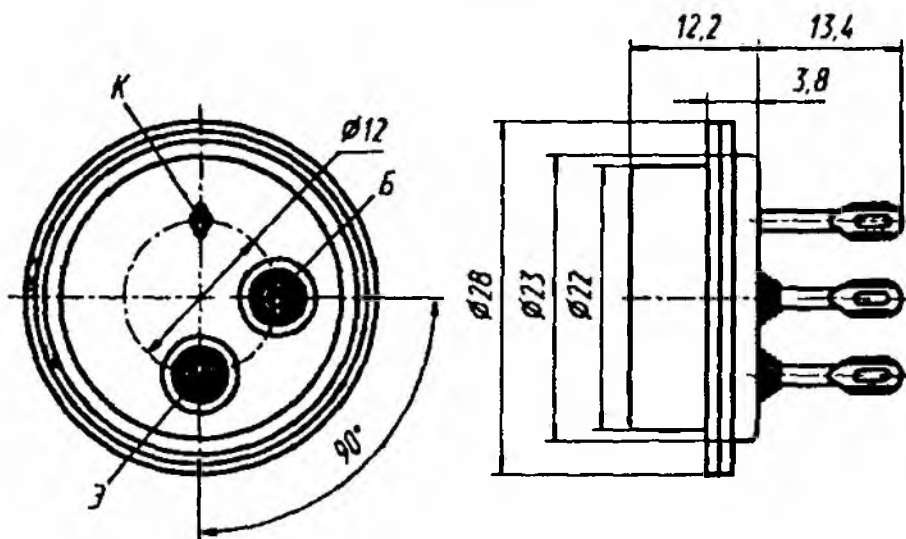


КТ802А

Транзистор кремниевый мезапланарный структуры *n-p-n* универсальный. Предназначен для применения в усилителях постоянного тока, генераторах строчной развертки, усилителях мощности, источниках вторичного электропитания. Выпускается в металлостеклянном корпусе с жесткими выводами. Тип прибора указывается на корпусе.

Масса транзистора не более 22 г, с накладным фланцем — не более 34 г.

КТ802А



Электрические параметры

Статический коэффициент передачи тока в схеме ОЭ при $U_{КБ} = 15$ В, $I_K = 2$ А, не менее..	15
Граничная частота коэффициента передачи тока в схеме ОЭ при $U_{КБ} = 10$ В, $I_K = 0,5$ А, не менее	10 МГц
Напряжение насыщения коллектор—эмиттер при $I_K = 5$ А, $I_B = 0,5$ А, не более	5 В
Обратный ток коллектора при $U_{КБ} = 150$ В, не более:	
$T = -60$ °С и $T_K = +25$ °С	60 мА
$T_K = +100$ °С	200 мА

Предельные эксплуатационные данные

Постоянное напряжение коллектор—база	150 В
Постоянное напряжение эмиттер—база	3 В
Импульсное напряжение коллектор—эмиттер при $t_{и} \leq 10$ мкс, $Q > 2$	130 В

Постоянный ток коллектора	5 А
Постоянный ток базы	1 А
Постоянная рассеиваемая мощность коллектора ¹ при $T_K \leq +25 \text{ }^\circ\text{C}$	50 Вт
Тепловое сопротивление переход—корпус	2,5 $^\circ\text{C}/\text{Вт}$
Температура р-п перехода	+150 $^\circ\text{C}$
Температура окружающей среды	-25... $T_K =$ = +100 $^\circ\text{C}$

¹ При $T_K > +25 \text{ }^\circ\text{C}$ рассеиваемая мощность коллектора рассчитывается по формуле

$$P_{K, \text{макс}} = (150 - T_K) / R_{T(p-k)}, \text{ Вт.}$$

Пайка выводов допускается не ближе 5 мм от корпуса прибора. При пайке температура не должна превышать +100 $^\circ\text{C}$. Температура пайки не более +260 $^\circ\text{C}$, время пайки не более 3 с.