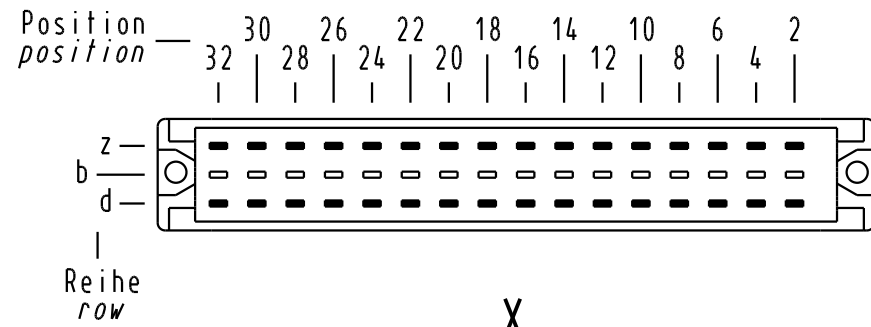


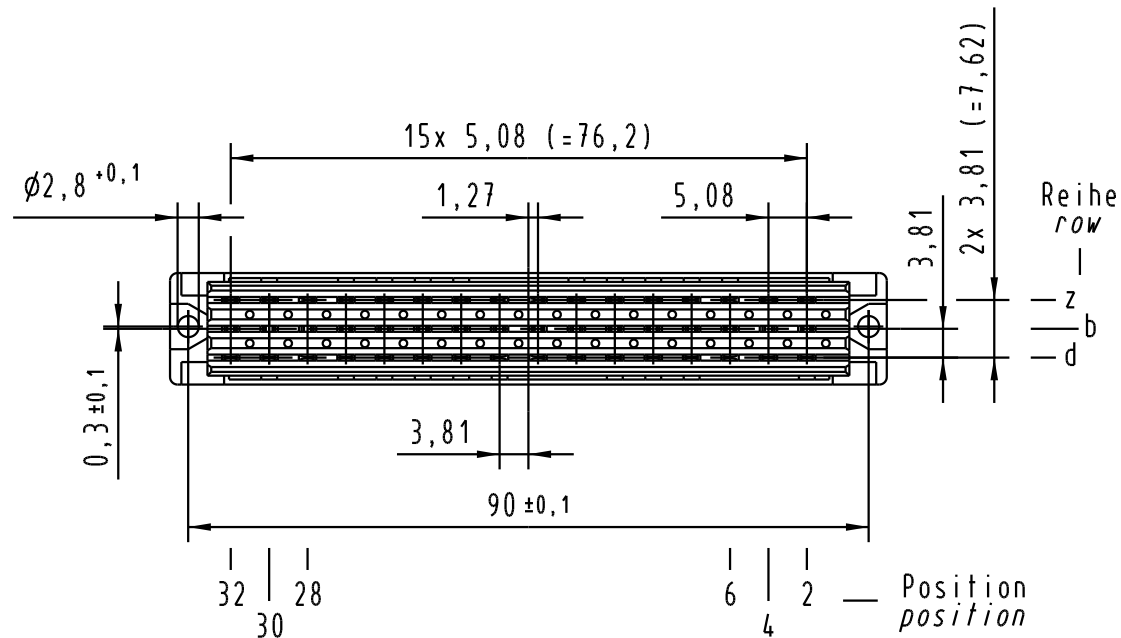
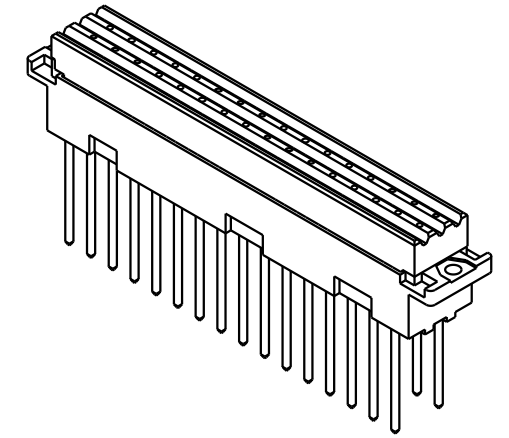
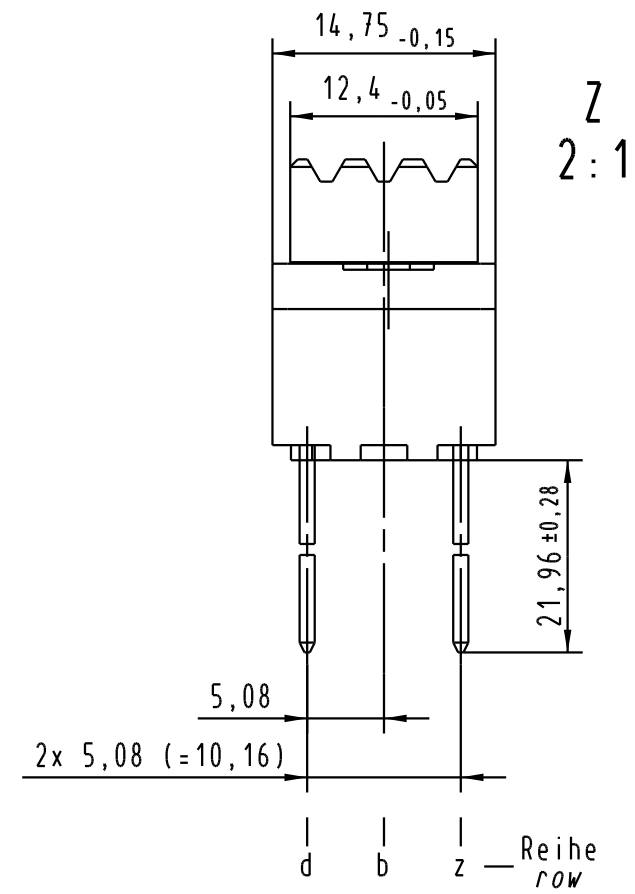
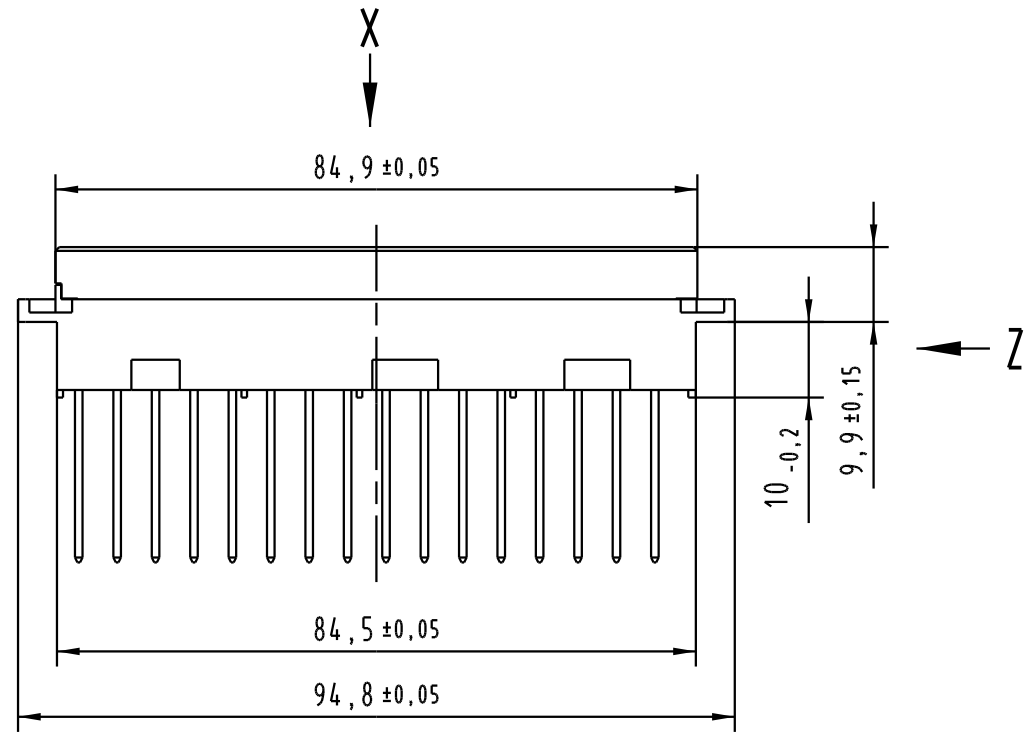
Alle Rechte vorbehalten. All rights reserved

X
Kontaktanordnung
contact arrangement

32 WW - Kontakte
32 WW - contacts



- = Kontaktposition belegt
= position with contact
- = Kontaktposition nicht belegt
= position without contact



09 06 232 7831	3	Au über/over Ni
09 06 232 6831	2	Au über/over Ni
09 06 232 2831	1	Au über/over Ni
Bestell-Nr. part-no.	Anforderungsstufe nach IEC performance level acc. to IEC	Kontaktoberfläche contact plating

			Techn. Character. IEC 60603-2		Nicht tolerierte Maß/Free size tolerances IEC 60603-2	
			Dat. Name 13.07.05 Re		Maßstab/Scale 1:1 2:1	
			Insp. 13.07.05 kfoe			
			Stand.		Bauform / type F Federleiste WW 22,0 32 pol. female connector WW 22,0 32 pol.	
32917	09.09.05	Leh.	HARTING Electronics GmbH & Co. KG D-32339 ESPELKAMP			
32873					Blatt / page	
Mod.	Dat.	Name			Sub.	v.