

Тумблеры ПТ73-2

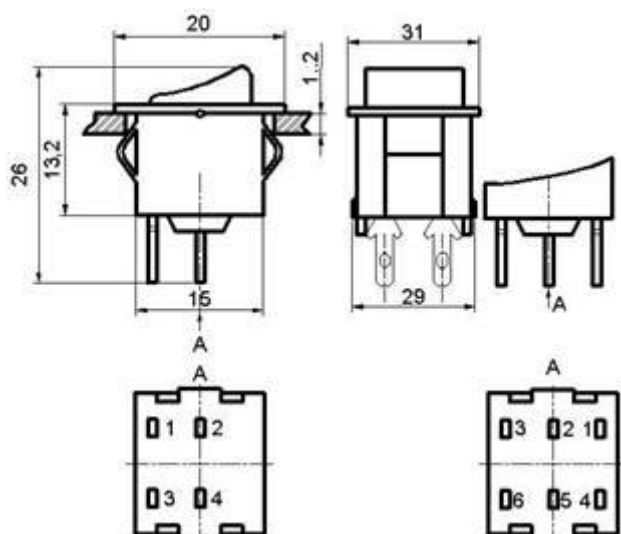


Тумблеры клавишные ручного управления.

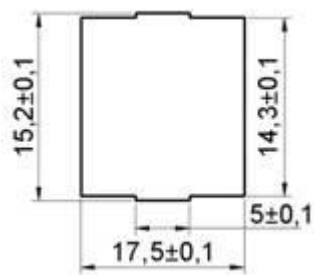
Изготавливаются в климатическом исполнении УХЛ.

<i>Технические характеристики</i>	
Масса ,г, не более:	
ПТ73-1	9
ПТ73-2	10
Сопротивление контакта, Ом	0,05
Электрическая прочность изоляции, В эфф.	
между выводами	1500
между выводами и клавишей	3000
Сопротивление изоляции, МОм, не менее	1000
Усилие переключения, Н	от 7 до 10
Повышенная рабочая температура, °С	55
Пониженная рабочая температура, °С	минус 45
Повышенная относительная влажность, при 35С ⁰	98%
Гарантийная наработка, ч:	10000
Гарантийный срок с даты изготовления, лет	5

Габаритные и установочные размеры



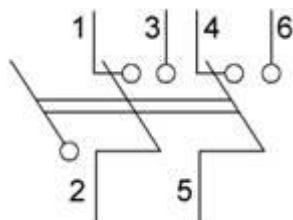
Разметка для крепления



При толщине платы менее 1,5 мм, размер 17±0,1 вместо 17,5±0,1

Электрическая схема коммутации

ПТ73-2-2, 3



Электрические режимы коммутации

Типономинал	Род тока	Вид нагрузки	Напряжение, В		Ток, А		Максимальная коммутируемая мощность, Вт	Количество циклов переключений в НКУ
			не менее	не более	не менее	не более		
ПТ73-2-2	переменный	активная	0,1	250	1x10 ⁻³	0,1	25	50000
			0,1	250	0,1	3	660	25000
			0,1	250	3	6	150	25000
ПТ73-2-3	переменный	активная	0,1	50	0,1	2,5	125	15000
			0,1	250	0,1	1,0	250	15000