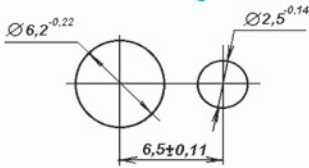


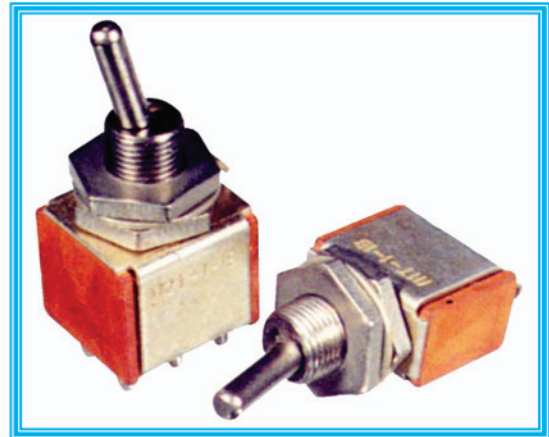
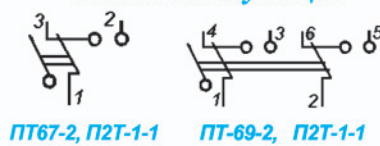
Тумблеры П1Т-1-1, П2Т-1-1, ПТ-67, ПТ-69

Предназначены для работы в цепях постоянного и переменного тока в радиоэлектронной аппаратуре. Тумблеры изготавливаются во всеклиматическом исполнении, являются изделиями ручного управления и предназначены для объемного монтажа;

Разметка для крепления



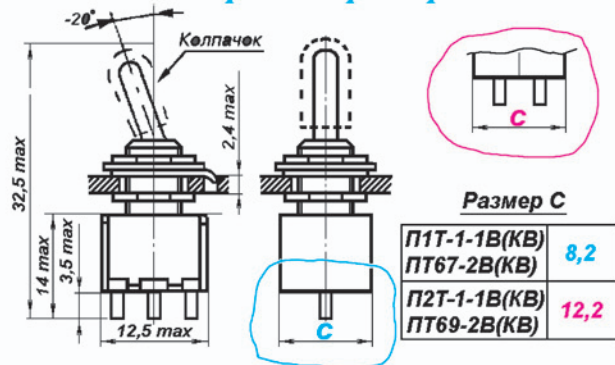
Схемы коммутации



Технические характеристики

- ♦ Масса тумблеров:
 - П1Т-1-1, ПТ67-2 – 7,5 г.
 - П1Т-1-1к, ПТ67-2к – 7,6 г.
 - П2Т-1-1, ПТ69-2 – 9 г.
 - П2Т-1-1к, ПТ69-2к – 9,1 г.
- ♦ Усилие переключения:
 - П1Т-1-1, П2Т-1-1 – от 2,7 до 16 Н
 - ПТ67, ПТ69 – 7,6 г.
- ♦ Сопротивление электрического контакта:
 - П1Т-1-1, П2Т-1-1 – не более 0,01 Ом
 - ПТ67, ПТ69 – не более 0,05 Ом
- ♦ Сопротивление изоляции – не менее 1000 МОм
- ♦ Испытательное напряжение:
 - П1Т-1-1, ПТ67-2 – 1100 В эфф.
 - П2Т-1-1, ПТ69-2 – 750 В эфф.
- ♦ Диапазон рабочих температур – от -60°С до +85°С
- ♦ Диапазон предельных температур – от -60°С до +100°С
- ♦ Гарантийный срок:
 - для кнопок с приемкой «Ф» – 10 лет с даты изготовления
 - для кнопок с приемкой «С» – 20 лет с даты изготовления

Габаритные размеры



Коммутационная способность на постоянном токе

Изделие	Род тока	Вид нагрузки	Электрические режимы коммутации			Число циклов коммутации	
			I _{min} – I _{max} , А	U _{min} – U _{max} , В	P _{max} , Вт (ВА)	в НКУ	При t=+85°С
П1Т-1-1 П2Т-1-1	Пост.	Активная	1 × 10 ⁻⁴ – 5	0,05 – 36	135	10 000	5 000
		Индукт.	1 × 10 ⁻⁴ – 2	0,05 – 36	72	10 000	–
	Переem.	Активная	0,1 – 4	0,1 – 220	250	10 000	5 000
		Индукт.	0,1 – 3	0,1 – 220	150	10 000	–
ПТ67 ПТ69	Пост.	Активная	1 × 10 ⁻⁴ – 0,1	0,05 – 36	3,6	25 000	10 000
			0,1 – 1	0,1 – 36	36	20 000	10 000
		Индукт.	1 – 6	0,1 – 36	180	10 000	5 000
			0,1 – 1	0,1 – 36	18	20 000	10 000
	Переem.	Активная	1 – 3	0,1 – 36	108	10 000	5 000
			1 × 10 ⁻⁴ – 0,1	0,05 – 36	3,6	25 000	10 000
			0,1 – 1	0,1 – 36	36	20 000	10 000
		Индукт.	1 – 2	0,1 – 36	440	15 000	7 500
			2 – 4	36 – 220	880	10 000	5 000
			0,1 – 1	0,1 – 36	36	15 000	7 500
		1 – 3	36 – 220	330	10 000	5 000	

Условные обозначения при заказе

Для изделий с приемкой «1»: «Тумблер П2Т-1-1В АГО.360.408 ТУ», При заказе с колпачком – «Тумблер ПТ67 КВ АГО.360.408 ТУ»
 Для изделий с приемкой «5»: «Тумблер П1Т-1-1 ОЮО.360.028 ТУ»; «Тумблер П1Т-1-1 КВ ОЮО.360.028 ТУ»

ТАБЛИЦА ФУНКЦИОНАЛЬНОЙ ЗАМЕНЯЕМОСТИ КНОПОЧНЫХ ПЕРЕКЛЮЧАТЕЛЕЙ ПО ОЮО.360.034ТУ И ОЮО.360.043ТУ НА КНОПОЧНЫЕ ПЕРЕКЛЮЧАТЕЛИ ПКн115,117 И ПКн541,543,545

ЗАМЕНЯЕМЫЕ ИЗДЕЛИЯ		ИЗДЕЛИЯ ПРЕДЛАГАЕМЫЕ ДЛЯ ЗАМЕНЫ	
ТУ	Обозначение	ТУ	Обозначение
ОЮО.360.034ТУ	П2П1Т-1, П2П1Т-4	АГО.360.037ТУ	ПКн115-1В, ПКн115-2В
	ПЗП1Т-3	ТАФЛ.642135.002ТУ	ПКн539.1В, ПКн539.2В
	П4П2Т-2	ТАФЛ.642135.002ТУ	ПКн543.1В, ПКн543.2В
ОЮО.360.043ТУ	П2П1ТА-1	АГО.360.037ТУ	ПКн117-1В, ПКн117-2В
	ПЗП1ТА-2	ТАФЛ.642135.002ТУ	ПКн541.1В, ПКн541.2В
	П4П2ТА-3	ТАФЛ.642135.002ТУ	ПКн545.1В, ПКн545.2В