

## Мощные резисторы С5-35В

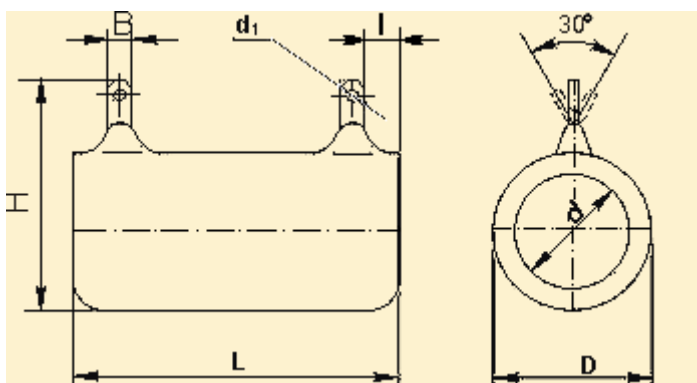


Постоянные проволочные общего применения изолированные для навесного монтажа резисторы С5-35В, предназначены для работы в цепях постоянного и переменного тока.

### Условия эксплуатации:

Синусоидальная вибрация:	
- диапазон частот, Гц	10 - 1000
- амплитуда ускорения, $m/s^2$	200
Механический удар:	
Одиночного действия:	
- пиковое ударное ускорение, $m/s^2$	5000
- длительность действия, ms	$0,5 \pm 0,2$
Множественного действия:	
- пиковое ударное ускорение, $m/s^2$	1500
- длительность действия, ms	$1 \pm 0,3$
- атмосферное пониженное рабочее давление, Па	666
- атмосферное повышенное рабочее давление, Па	303960
- повышенная рабочая температура среды, К	343
- максимально допустимая рабочая температура среды, К	428
- пониженная рабочая температура среды, К	213
- смена температур	от 428 до 213
- повышенная относительная влажность при температуре 308 К без конденсации влаги	98

### Габаритные размеры



### Технические характеристики:

Номинальная мощность рассеяния, W	Величина сопротивления, Ом	Размеры, mm							Масса, g, не более
		L	D	H	d	$d_1$	B	l	
3	1 - 5600	$26 \pm 1,2$	$14 \pm$	$28 \pm$	$6 +1,0$	$2^{+0,25}$	4,5	$3,5+3,1$	16

8	1 - 12000	35 ± 1,5	1,0	3,0	-1,5		0,3	-1,0	23
10	1 - 16000	41 ± 1,5							27
16	1 - 24000	45 ± 1,5	17 ± 1,0	31 ± 3,0	8,5 <sup>+1,5</sup> -1,0				36
25	1 - 39000	50 ± 2,0	21 ± 1,5	35 ± 3,0	13 ± 1,6				52
50	1 - 110000	90 ± 2,5							120
80	1 - 200000	140 ± 3,0			21 <sup>+1,5</sup> -2,0				200
100	1 - 240000	170 ± 3,5	29 ± 1,5	43 ± 4,0		3 <sup>+0,25</sup>	6 <sup>-0,3</sup>	4,5 <sup>+3,1</sup> -1,2	230
160	1 - 240000	215 ± 4,0			21 <sup>+3</sup> -5				300