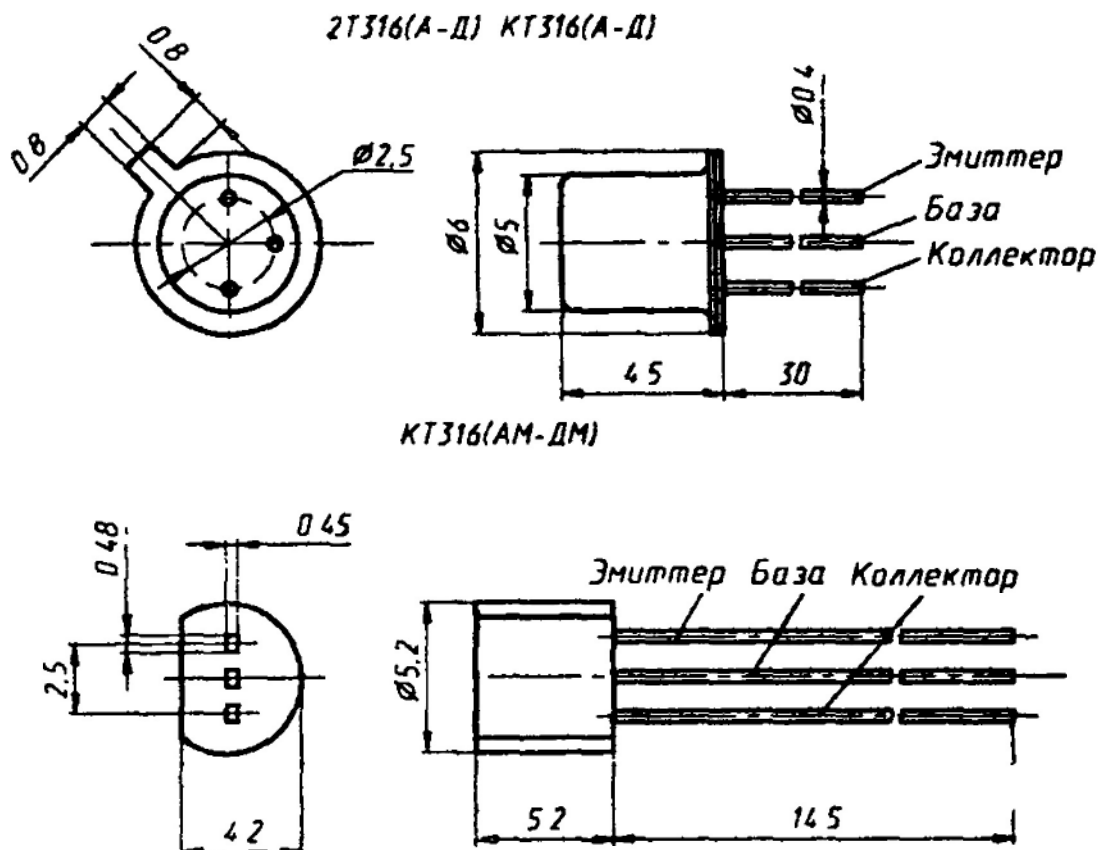


**2Т316А, 2Т316Б, 2Т316В, 2Т316Г, 2Т316Д, 2Т316А-5,
КТ316А, КТ316Б, КТ316В, КТ316Г, КТ316Д,
КТ316АМ, КТ316БМ, КТ316ВМ, КТ316ГМ, КТ316ДМ**

Транзисторы кремниевые эпитаксиально-планарные структуры *n-p-n* универсальные. Предназначены для применения в усилителях высокой частоты (2Т316Г, 2Т316Д, КТ316Г, КТ316Д, КТ316ГМ, КТ316ДМ) и переключающих устройствах (2Т316А, 2Т316Б, 2Т316В, 2Т316А-5, КТ316А, КТ316Б, КТ316В, КТ316АМ, КТ316БМ, КТ316ВМ). Выпускаются в металлостеклянном корпусе с гибкими выводами (2Т316А, 2Т316Б, 2Т316В, 2Т316Г, 2Т316Д, КТ316А, КТ316Б, КТ316В, КТ316Г, КТ316Д), в пластмассовом корпусе с гибкими выводами (КТ316АМ, КТ316БМ, КТ316ВМ, КТ316ГМ, КТ316ДМ), в виде кристаллов с контактными площадками без кристаллодержателя и без выводов (2Т316А-5). Тип приборов 2Т316(А-Д), КТ316(А-Д) указывается на корпусе, тип 2Т316А-5 указывается в этикетке. На приборах в пластмассовом корпусе маркировка указывается на корпусе в сокращенном виде: 316А, 316Б, 316В, 316Г, 316Д.

Масса транзистора не более 0,6 г в металлостеклянном корпусе, не более 0,5 г в пластмассовом корпусе, не более 0,002 г в кристалле.

Изготовитель — акционерное общество «Светлана», г. Санкт-Петербург.



Электрические параметры

Статический коэффициент передачи тока
в схеме ОЭ при $U_{кз} = 0$, $I_3 = 10$ мА:

$T = +25$ °С:

2ТЗ16А, 2ТЗ16А-5, КТЗ16А, КТЗ16АМ	20...60
2ТЗ16Б, 2ТЗ16В, КТЗ16Б, КТЗ16В, КТЗ16БМ, КТЗ16ВМ	40...120
2ТЗ16Г, КТЗ16Г, КТЗ16ГМ	20...100
2ТЗ16Д, КТЗ16Д, КТЗ16ДМ	60...300

$T = -60$ °С:

2ТЗ16А, 2ТЗ16А-5	10...60
2ТЗ16Б, 2ТЗ16В	20...120
2ТЗ16Г	10...100
2ТЗ16Д	30...300

$T = +125$ °С:

2ТЗ16А, 2ТЗ16А-5	20...120
2ТЗ16Б, 2ТЗ16В	40...240
2ТЗ16Г	20...200
2ТЗ16Д	60...600

Граничная частота передачи тока в схеме ОЭ
при $U_{кб} = 5$ В, $I_3 = 10$ мА:

2ТЗ16А, 2ТЗ16Г, 2ТЗ16А-5, КТЗ16А, КТЗ16АМ, КТЗ16Г, КТЗ16ГМ, не менее	600 МГц
типовое значение	1000* МГц
2ТЗ16Б, 2ТЗ16В, 2ТЗ16Д, КТЗ16Б, КТЗ16В, КТЗ16Д, КТЗ16БМ, КТЗ16ВМ, КТЗ16ДМ, не менее	800 МГц
типовое значение	1000* МГц

Постоянная времени цепи обратной связи
на высокой частоте при $U_{кб} = 5$ В, $I_3 = 10$ мА,
 $f = 10$ МГц для 2ТЗ16Г, 2ТЗ16Д, КТЗ16Г,
КТЗ16Д, КТЗ16ГМ, КТЗ16ДМ, не более

типовое значение	150 пс
типовое значение	50* пс

Время рассасывания при $I_k = 10$ мА, $I_б = 1$ мА,
 $R_k = 75$ Ом:

2ТЗ16А, 2ТЗ16Б, 2ТЗ16А-5, КТЗ16А, КТЗ16Б, КТЗ16АМ, КТЗ16БМ, не более	10 нс
типовое значение	4* нс
2ТЗ16В, КТЗ16В, КТЗ16ВМ, не более	15 нс
типовое значение	5* нс

Граничное напряжение при $I_3 = 1$ мА,

не менее	5 В
типовое значение	10* В

Напряжение насыщения коллектор—эмиттер при $I_K = 10$ мА, $I_B = 1$ мА, не более	0,4 В
типичное значение	0,18* В
Напряжение насыщения база—эмиттер при $I_K = 10$ мА $I_B = 1$ мА, не более	1,1 В
типичное значение	0,8* В
Емкость коллекторного перехода при $U_{КБ} = 5$ В, не более	3 пФ
типичное значение	2* пФ
Емкость эмиттерного перехода при $U_{ЭБ} = 0$, не более	2,5 пФ
типичное значение	1,2* пФ
Емкость конструктивная между выводами коллектора и эмиттера транзисторов в металлостеклянном корпусе, типичное значение	0,5* пФ
Индуктивность выводов эмиттера и базы при $l = 3$ мм для транзисторов в металлостеклянных корпусах	6* нГн
Обратный ток коллектора при $U_{КБ} = 10$ В, не более:	
$T = +25$ °С	0,5 мкА
$T = +125$ °С для 2Т316А, 2Т316Б, 2Т316В, 2Т316Г, 2Т316Д, 2Т316А—5	5 мкА
Обратный ток эмиттера при $U_{ЭБ} = 4$ В, не более	1 мкА

Предельные эксплуатационные данные

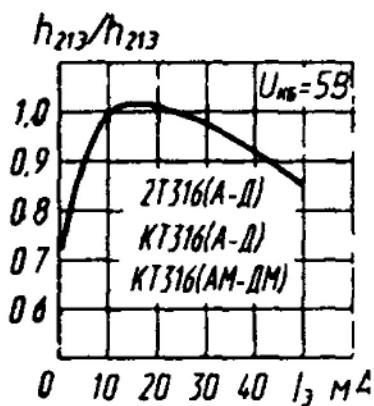
Постоянное напряжение коллектор—база	10 В
Постоянное напряжение коллектор—эмиттер при $R_{БЭ} = 3$ кОм	10 В
Постоянное напряжение эмиттер—база	4 В
Постоянный ток коллектора и эмиттера	30 мА
Постоянный ток коллектора и эмиттера в режиме насыщения	50 мА
Постоянная рассеиваемая мощность коллектора ¹ :	
2Т316А, 2Т316Б, 2Т316В, 2Т316Г, 2Т316Д, 2Т316А—5:	
при $T = +75$ °С, $P = 6650$ Па	150 мВт
при $T = +75$ °С, $P = 665$ Па	100 мВт
при $T = +125$ °С	60 мВт

КТ316А, КТ316Б, КТ316В, КТ316Г, КТ316Д:	
при $T = +90\text{ }^\circ\text{C}$	150 мВт
при $T = +125\text{ }^\circ\text{C}$	60 мВт
КТ316АМ, КТ316БМ, КТ316ВМ, КТ316ГМ, КТ316ДМ при $T = +85\text{ }^\circ\text{C}$	150 мВт
Температура р-п перехода	+150 $^\circ\text{C}$
Температура окружающей среды:	
2Т316А, 2Т316Б, 2Т316В, 2Т316Г, 2Т316Д, 2Т316А-5, КТ316А, КТ316Б, КТ316В, КТ316Г, КТ316Д.....	60...+125 $^\circ\text{C}$

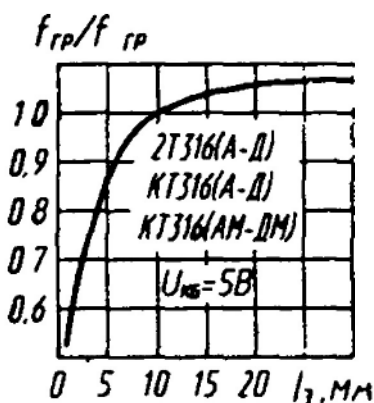
В диапазонах температур +75...+125 $^\circ\text{C}$ для 2Т316(А-Д), 2Т316А-5 и +90...+125 $^\circ\text{C}$ для КТ316(А-Д) максимально допустимая постоянная рассеиваемая мощность коллектора уменьшается линейно.

КТ316АМ, КТ316БМ, КТ316ВМ, КТ316ГМ, КТ316ДМ	-45...+85 $^\circ\text{C}$
--	----------------------------

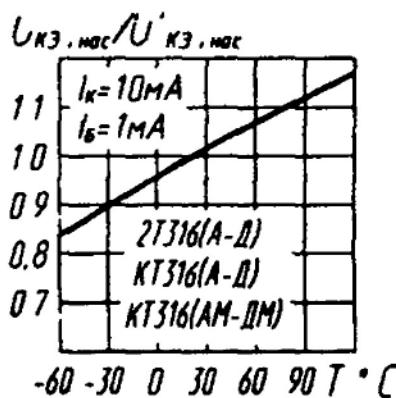
Зависимости электрических параметров от тока и температуры для 2Т316А-5 аналогичны зависимостям 2Т316А.



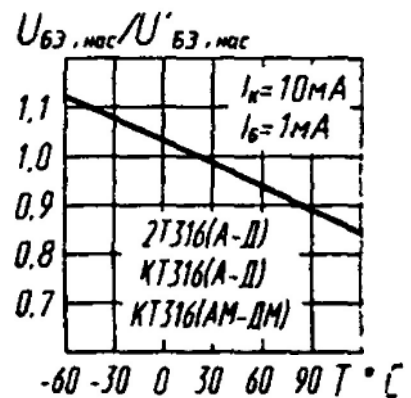
Зависимость статического коэффициента передачи тока от тока эмиттера



Зависимость граничной частоты от тока эмиттера



Зависимость напряжения насыщения коллектор-эмиттер от температуры



Зависимость напряжения насыщения база-эмиттер от температуры