

## Разъем - SACC-FSB-5SC SH SCO - 1432703

Обратите внимание на то, что приведенные здесь данные взяты из online-каталога. Полная информация и данные содержатся в документации пользователя. Действуют Общие условия использования для информации, загруженной из интернета. (<http://phoenixcontact.ru/download>)




Разъем, 5-полюсн., экранирован., Гнездо прямое M12 SPEEDCON, B-кодирование, Пружинные зажимы, материал накатанной гайки: Цинк. литья под давлением, с никелевым покрытием, Наружный диаметр кабеля 4 мм ... 8 мм

### Характеристики товаров

- ✓ Безопасное применение в полевых условиях благодаря высоким классам защиты
- ✓ Гибкость: разъемы для сборки на месте
- ✓ Экономия времени благодаря установке при помощи устройства быстрой фиксации SPEEDCON
- ✓ Пружинный разъем: надежное подключение благодаря высокой силе контакта, в том числе в условиях повышенных сотрясений и вибраций
- ✓ Надежная передача сигналов - экран 360° в условиях повышенных электромагнитных нагрузок



### Коммерческие данные

Упаковочная единица	1 STK
GTIN	 4 046356 348393
GTIN	4046356348393
Вес/шт. (без упаковки)	42,000 g

### Технические данные

#### Размеры

Наружный диаметр	4 мм ... 8 мм
Длина зачищенной части оболочки	33 мм
Длина зачищенной части одной жилы	10 мм

#### Окружающие условия

Температура окружающей среды (при эксплуатации)	-40 °C ... 85 °C (вилка / розетка)
Степень защиты	IP67

#### Общие сведения

Расчетный ток при 40 °C	4 A
Расчетное напряжение	60 В DC

## Разъем - SACC-FSB-5SC SH SCO - 1432703

### Технические данные

#### Общие сведения

	48 В AC
Полюсов	5
Сопротивление изоляции	≥ 100 MΩ
Кодирование	В - инверс.
Стандарты / нормативные документы	Разъем M12 МЭК 61076-2-101
	Шок, вибрация EN 50155:2001
Индикатор состояния	Нет
Категория перенапряжения	II
Степень загрязнения	3
Тип подключения	Пружинные зажимы
Сечение провода	0,14 мм <sup>2</sup> ... 0,5 мм <sup>2</sup>
Сечение проводника AWG	26 ... 20
Циклы установки	≥ 100
Момент затяжки	0,4 Нм (Накатанная гайка M12)
	0,8 Нм (Штекерная насадка с соединительной гильзой)
	3 Нм (Контргайка с соединительной втулкой)
Указания по монтажу	Сечение проводника AWG 18 под заказ
	Подключение гибких проводов может производиться как при помощи кабельных наконечников, так и без них

#### Материал

Класс воспламеняемости согласно UL 94	V0
Материал, контакт	CuSn
Материал, контактная поверхность	Ni/Au
Материал, держатель контакта	TPU
Материал корпуса ручки	Цинк. литья под давлением, с никелевым покрытием
Материал накатанной гайки	Цинк. литья под давлением, с никелевым покрытием
Материал уплотнения	NBR

#### Кабель

Стандарты/нормативные документы	Разъем M12 МЭК 61076-2-101
	Шок, вибрация EN 50155:2001

#### Стандарты и предписания

Обозначение стандарта	Разъем M12
Стандарты / нормативные документы	МЭК 61076-2-101
Обозначение стандарта	Шок, вибрация
Стандарты / нормативные документы	EN 50155:2001
Подключение согласно стандарту	CUL
Класс воспламеняемости согласно UL 94	V0

#### Environmental Product Compliance

China RoHS	Период времени для применения по назначению: не ограничен = EFUP-e
------------	--

# Разъем - SACC-FSB-5SC SH SCO - 1432703

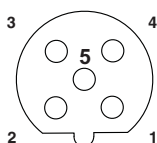
## Технические данные

### Environmental Product Compliance

	Не содержит опасных веществ, выходящих за пределы пороговых значений
--	--

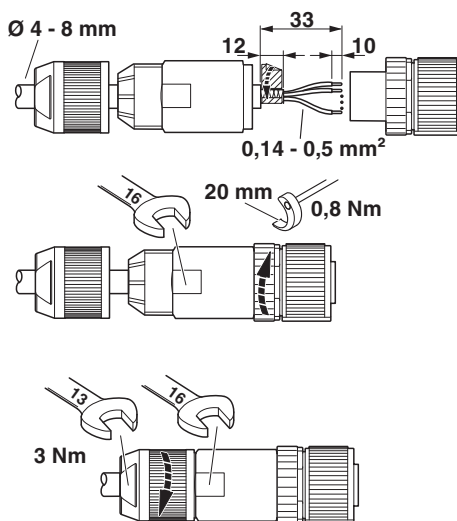
## Чертежи

Схематический чертеж



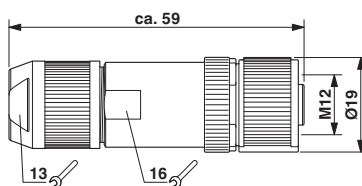
Расположение контактов гнездовой части M12, 5 контактов, с механическим ключом типа В, вид со стороны гнезда

Функциональная схема



Надеть прижимную гайку и сальниковый корпус на проводник, снять оболочку, укоротить экран, заизолировать отдельные жилы, подсоединить жилы, при использовании прямого сальникового корпуса скрутить жилы между собой, наклеить экранирующую пленку вокруг укороченного экрана, при диаметре проводника < 6 мм наклеить вокруг жил дополнительную экранирующую пленку, прикрутить сальниковый корпус к штекеру, затянуть прижимную гайку.

Чертеж



Розетка M12-SPEEDCON, прямая, экранированная

## Классификация

eCl@ss

eCl@ss 4.0	27250313
eCl@ss 4.1	27250313

## Разъем - SACC-FSB-5SC SH SCO - 1432703

### Классификация

#### eCl@ss

eCl@ss 5.0	27143423
eCl@ss 5.1	27143423
eCl@ss 6.0	27143423
eCl@ss 7.0	27449001
eCl@ss 8.0	27440104
eCl@ss 9.0	27440102

#### ETIM

ETIM 3.0	EC001855
ETIM 4.0	EC002062
ETIM 5.0	EC002062
ETIM 6.0	EC002062

#### UNSPSC

UNSPSC 6.01	31251501
UNSPSC 7.0901	31251501
UNSPSC 11	31251501
UNSPSC 12.01	31251501
UNSPSC 13.2	39121413

### Сертификаты

#### Сертификаты

#### Сертификаты

UL Recognized / cUL Recognized / EAC / EAC / cULus Recognized

#### Сертификация для взрывоопасных зон

#### Подробности сертификации

UL Recognized		<a href="http://database.ul.com/cgi-bin/XYV/template/LISEXT/1FRAME/index.htm">http://database.ul.com/cgi-bin/XYV/template/LISEXT/1FRAME/index.htm</a>	FILE E 118976
Номинальный ток IN	4 A		
Номинальное напряжение UN	125 B		

# Разъем - SACC-FSB-5SC SH SCO - 1432703

## Сертификаты

cUL Recognized		<a href="http://database.ul.com/cgi-bin/XYV/template/LISEXT/1FRAME/index.htm">http://database.ul.com/cgi-bin/XYV/template/LISEXT/1FRAME/index.htm</a>	FILE E 118976
Номинальный ток IN		4 A	
Номинальное напряжение UN		125 В	

EAC		EAC-Zulassung
-----	--	---------------

EAC		7500651.22.01.00246
-----	--	---------------------

cULus Recognized		<a href="http://database.ul.com/cgi-bin/XYV/template/LISEXT/1FRAME/index.htm">http://database.ul.com/cgi-bin/XYV/template/LISEXT/1FRAME/index.htm</a>
------------------	--	---

## Принадлежности

### Принадлежности

#### Отвертка

Инструмент - SACC BIT M12-D20 - 1208445



Вставка для монтажа сборных штекерных соединителей M12 с диаметром накатки 20 мм, для шестигранного привода 4 мм

Адаптерный модуль - TSD-M SAC-BIT ADAPTER - 1212600



Адаптерный бит, для динамометрических инструментов TSD-M..., привод E6,3-1/4", с шестигранником 4 мм для установки битов SAC

## Динамометрический инструмент

## Разъем - SACC-FSB-5SC SH SCO - 1432703

### Принадлежности

Динамометрическая отвертка - TSD 04 SAC - 1208429



Динамометрическая отвертка с предварительно настроенным крутящим моментом 0,4 Нм, шестигранный привод 4 мм для штекерного разъема M12

Динамометрическая отвертка - TSD 08 SAC - 1212597



Динамометрическая отвертка с предварительно установленным крутящим моментом 0,8 Нм, с шестигранником 4 мм для установки битов SAC, двухкомпонентная ручка, с устройством защиты от перекачивания

Динамометрическая отвертка - TSD-M 1,2NM - 1212224



Динамометрическая отвертка, точность согласно EN ISO 6789, со шкалой 0,3-1,2 Нм

Динамометрическая отвертка - TSD-M 3NM - 1212225



Динамометрическая отвертка, точность согласно EN ISO 6789, со шкалой 1,2-3 Нм

### Защитный колпачок

Резьбовой колпачок - PROT-M12 MS-PA-CHAIN - 1430899

Пластиковый колпачок M12 с фиксирующим элементом для проводов датчика, для неиспользуемых гнезд M12



Кабель, продается на метры

## Разъем - SACC-FSB-5SC SH SCO - 1432703

### Принадлежности

Бухта кабеля - SAC-5P-100,0-PUR/SH-0,34 - 1501728



Бухта кабеля, полиуретан, не содержащий галогена, черный цвет, 5-жильный кабель, экранированный, цвет жил: коричневый, белый, синий, черный, серый, длина кабеля: 100 м

---

### Разъем для подключения экрана

экранирующая фольга - ALU-SB - 1404531

Экранирующая пленка для фиксации оплетки экранированных кабелей. Длина 4 см, ширина 1,2 см



---

Инструмент для удаления изоляции - VS-CABLE-STRIP-VARIO - 1657407

Инструмент для снятия изоляции, для многоступенчатой подготовки экранированных кабелей

