

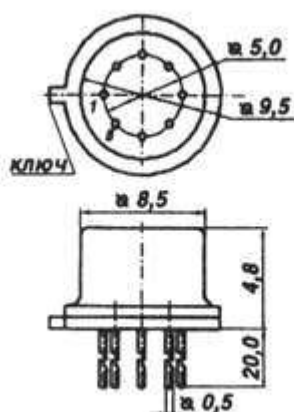
140УД17

140УД17 - прецизионный усилитель с малым напряжением смещения и высоким коэффициентом усиления напряжения. Имеет внутреннюю частотную коррекцию.

Обладает отличным сочетанием параметров входных напряжений и тока шума.

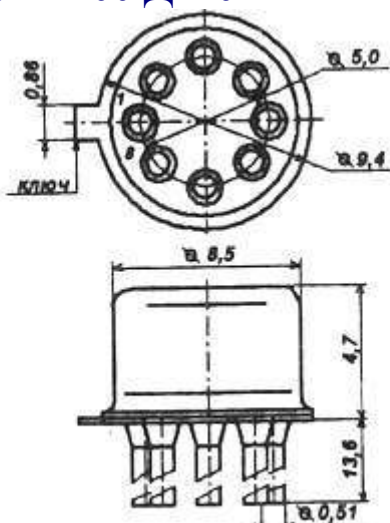
Предназначен для применения в высокоточных измерительных цепях с большим коэффициентом усиления.

Корпус К140УД17



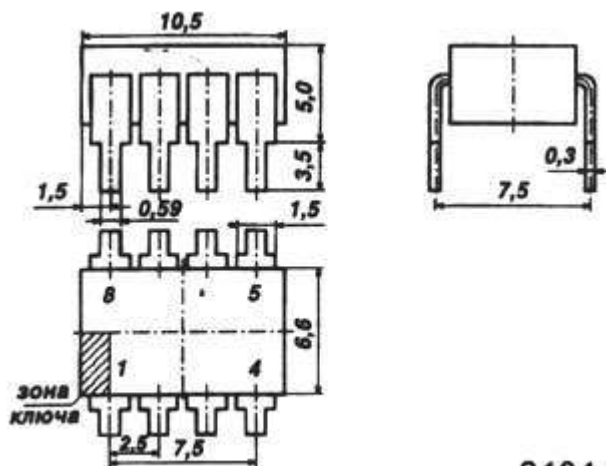
301.8-2
301.8-2.02

Корпус К140УД1701



3101.8-1

Корпус КР140УД17



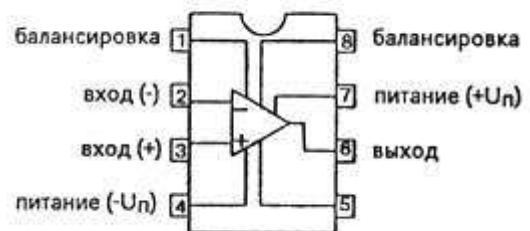
2101.8-1

Цоколевка корпусов

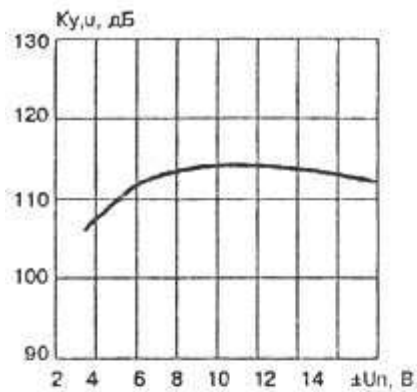
Корпус 301.8-2 (К140УД17) и 3101.8-1 (К140УД1701)



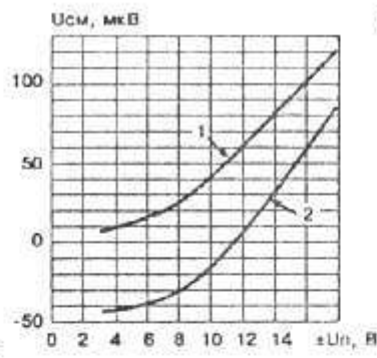
Корпус 2101.8-1 (КР140УД17)



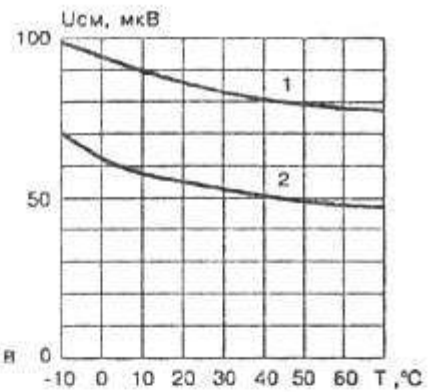
Типовые рабочие характеристики



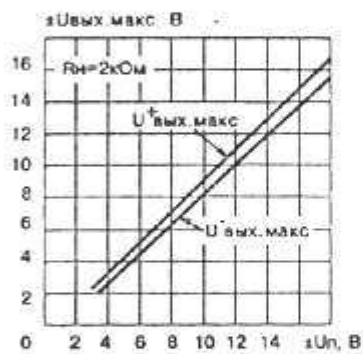
Зависимость коэффициента усиления напряжения от напряжения питания



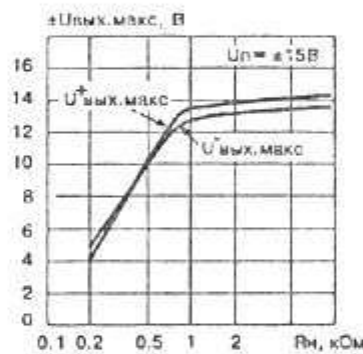
Зависимость напряжения смещения от напряжения питания
1 - для К140УД17Б, К140УД1701Б, КР140УД17Б
2 - для К140УД17А, К140УД1701А, КР140УД17А



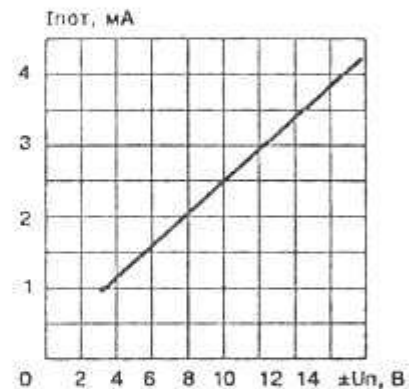
Зависимость напряжения смещения от температуры окружающей среды
1 - для К140УД17Б, К140УД1701Б, КР140УД17Б
2 - для К140УД17А, К140УД1701А, КР140УД17А



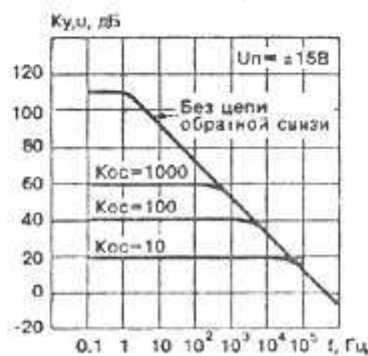
Зависимость максимального выходного напряжения от напряжения питания



Зависимость максимального выходного напряжения от сопротивления нагрузки



Зависимость тока потребления от напряжения питания



Зависимость коэффициента усиления напряжения от частоты при различных значениях коэффициента обратной связи

Схемы включения и балансировки

Типовая схема включения

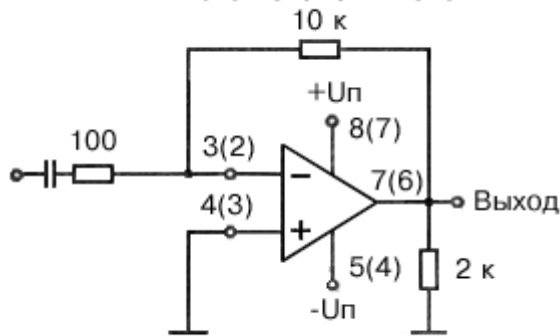
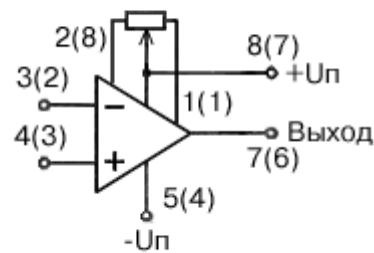
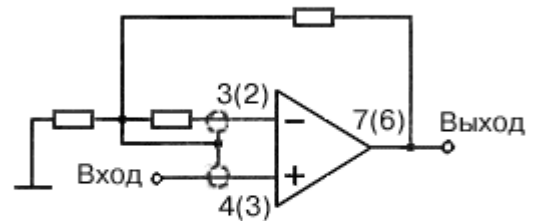
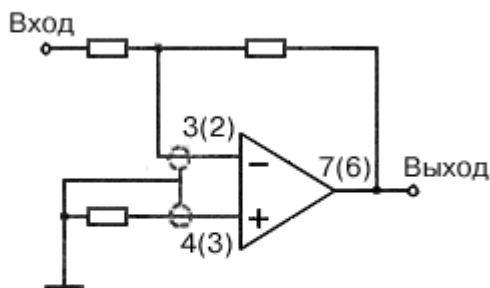


Схема балансировки

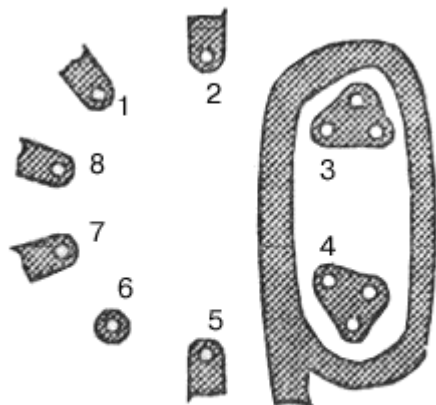


В скобках указаны выводы для КР140УД17, без скобок - для К140УД17 и КР140УД1701

Конструктивные способы уменьшения токов утечки

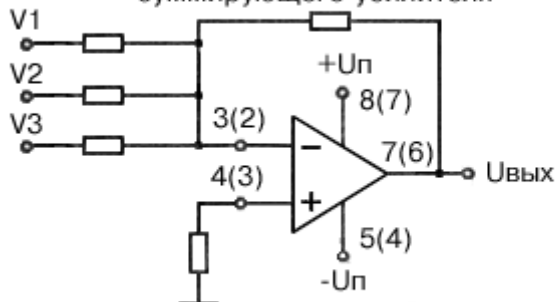


Возможные варианты соединения защитного кольца в базовых схемах включения операционного усилителя. В скобках указаны выводы для КР140УД17, без скобок - для К140УД17, К140УД1701



Условная конфигурация проводников печатной платы с токоулавливающим кольцом.

Применение ОУ в качестве прецизионного суммирующего усилителя



В скобках указаны выводы для КР140УД17, без скобок - для К140УД17 и КР140УД1701

Электрические параметры при $U_{п} = \pm 15 \text{ В}$, $T = 25^\circ \text{ C}$

1	Напряжение питания	$\pm 15 \text{ В} \pm 10\%$
2	Максимальное выходное напряжение К140УД17А, КР140УД17А, К140УД1701А К140УД17Б, КР140УД17Б, К140УД1701Б	не менее $\pm 12 \text{ В}$ не менее $\pm 11,5 \text{ В}$
3	Напряжение смещения нуля при $U_{п} = \pm 15 \text{ В}$ К140УД17А, КР140УД17А, К140УД1701А К140УД17Б, КР140УД17Б, К140УД1701Б при $U_{п} = \pm 16,5 \text{ В}$ К140УД17А, КР140УД17А, К140УД1701А К140УД17Б, КР140УД17Б, К140УД1701Б	не более 75 мкВ не более 150 мкВ не более 135 мкВ не более 250 мкВ
4	Входной ток при $U_{п} = \pm 15 \text{ В}$ К140УД17А, КР140УД17А, К140УД1701А К140УД17Б, КР140УД17Б, К140УД1701Б при $U_{п} = \pm 16,5 \text{ В}$ К140УД17А, КР140УД17А, К140УД1701А К140УД17Б, КР140УД17Б, К140УД1701Б	не более $\pm 4 \text{ нА}$ не более $\pm 12 \text{ нА}$ не более $\pm 5 \text{ нА}$ не более $\pm 14 \text{ нА}$
5	Ток потребления при $U_{п} = \pm 15 \text{ В}$ К140УД17А, КР140УД17А, К140УД1701А К140УД17Б, КР140УД17Б, К140УД1701Б при $U_{п} = \pm 16,5 \text{ В}$ К140УД17А, КР140УД17А, К140УД1701А К140УД17Б, КР140УД17Б, К140УД1701Б	не более 4 мА не более 5 мА не более $4,5 \text{ мА}$ не более $5,5 \text{ мА}$
6	Разность входных токов при $U_{п} = \pm 15 \text{ В}$ К140УД17А, КР140УД17А, К140УД1701А К140УД17Б, КР140УД17Б, К140УД1701Б при $U_{п} = \pm 16,5 \text{ В}$ К140УД17А, КР140УД17А, К140УД1701А К140УД17Б, КР140УД17Б, К140УД1701Б	не менее $3,8 \text{ нА}$ не менее 6 нА не менее $4,5 \text{ нА}$ не менее 7 нА

7	Коэффициент усиления напряжения при $U_n = \pm 15$ В К140УД17А, КР140УД17А, К140УД1701А К140УД17Б, КР140УД17Б, К140УД1701Б при $U_n = \pm 13,5$ В К140УД17А, КР140УД17А, К140УД1701А К140УД17Б, КР140УД17Б, К140УД1701Б	не менее 200000 не менее 120000 не менее 200000 не менее 120000
8	Коэффициент ослабления синфазных входных напряжений К140УД17А, КР140УД17А, К140УД1701А К140УД17Б, КР140УД17Б, К140УД1701Б	не менее 106 дБ не менее 96 дБ
9	Синфазное входное напряжение не менее типовое	± 13 В ± 15 В
10	Коэффициент влияния нестабильности источников питания на напряжение смещения К140УД17А, КР140УД17А, К140УД1701А К140УД17Б, КР140УД17Б, К140УД1701Б	не менее 94 дБ не менее 90 дБ
11	Частота единичного усиления	не менее 0,4 МГц
12	Скорость нарастания выходного напряжения	не менее 0,1 В/мкс
13	Средний температурный дрейф напряжения смещения К140УД17А, КР140УД17А, К140УД1701А К140УД17Б, КР140УД17Б, К140УД1701Б	не более 3 мкВ/°С не более 6 мкВ/°С
14	Средний температурный дрейф разности входных токов К140УД17А, КР140УД17А, К140УД1701А К140УД17Б, КР140УД17Б, К140УД1701Б	не более 120 пА/°С не более 200 пА/°С

Предельно допустимые режимы эксплуатации

1	Напряжение питания	$\pm (13,5...16,5)$ В
2	Входное синфазное напряжение	не более ± 10 В
3	Входное дифференциальное напряжение	не более ± 5 В
4	Температура окружающей среды	-10...+70 °С

Зарубежные аналоги

ОР-07 производимый Precision Monolithics inc.

Литература

Интегральные микросхемы и их зарубежные аналоги: Справочник. Том 7./А.В. Нефедов. - М.:ИП РадиоСофт, 1999г. - 640с.:ил.

Отечественные микросхемы и зарубежные аналоги Справочник. Перельман Б.Л.,Шевелев В.И. "НТЦ Микротех", 1998г.,376 с. –ISBN-5-85823-006-7

Операционные усилители Справочник. том 1 М., "Физматлит", 1993 г.,240 с.