

**KP1533АП6**

**Восьмиканальный двунаправленный формирователь с тремя состояниями**

Аналог - SN74ALS245A

Расположение выводов

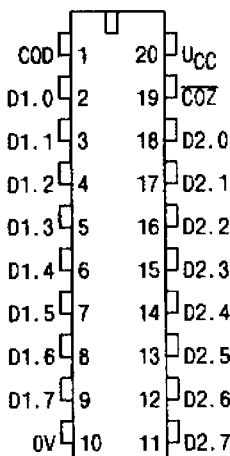


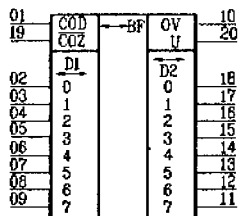
Таблица назначения выводов

01	COD	Вход управления информацией
02	D1.0	Вход/выход
03	D1.1	Вход/выход
04	D1.2	Вход/выход
05	D1.3	Вход/выход
06	D1.4	Вход/выход
07	D1.5	Вход/выход
08	D1.6	Вход/выход
09	D1.7	Вход/выход
10	OV	Общий вывод
11	D2.7	Вход/выход
12	D2.6	Вход/выход
13	D2.5	Вход/выход
14	D2.4	Вход/выход
15	D2.3	Вход/выход
16	D2.2	Вход/выход
17	D2.1	Вход/выход
18	D2.0	Вход/выход
19	COZ	Вход управления третьим состоянием
20	UCC	Напряжение питания

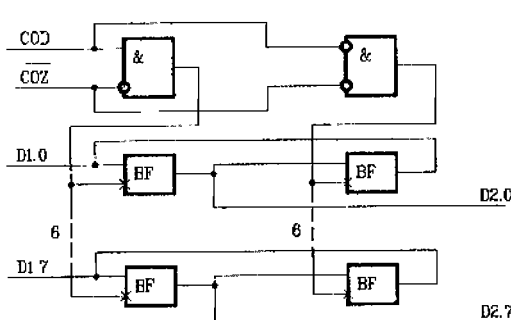
Таблица истинности

COZ	COD	Операция
H	X	3-е состояние (Z)
L	H	D1 ⇒ D2
L	L	D2 ⇒ D1

Условно-графическое обозначение



Функциональная схема



Микросхема KP1533АП6 представляет собой восьмиразрядный двунаправленный приемопередатчик с тремя состояниями на выходе и без инверсии входной информации, применяется в качестве интерфейсной схемы в системах с магистральной организацией обмена информацией, в системах цифровой автоматики и микропроцессорных устройствах. Режим работы определяется комбинацией сигналов на двух входах управления — COZ и COD. При низком уровне напряжения на входе управления третьим состоянием COZ, направление передачи определяется логическим уровнем на входе COD, а при высоком уровне напряжения на входе COZ выходы микросхемы переводятся в высокоимпедансное состояние. Для обеспечения работы на относительно низкоомную или большую емкостную нагрузку выходы микросхемы мощнее по сравнению со стандартными. Для уменьшения времени переключения микросхемы в третье состояние и гарантированного запирания выходного транзистора во всем температурном диапазоне применена специальная цепь управления третьим

состоянием. Применение во входных каскадах микросхемы КР1533АП6, как и во всей серии КР1533, транзисторов р-п-р типа обеспечивает высокую нагрузочную способность примопередатчиков.

Статические параметры КР1533АП6

Обозначение	Наименование параметра	Норма		Единица измерения	Режим измерения
		не менее	не более		
$U_{OH}$	Выходное напряжение высокого уровня	2,4 2,0		В	$U_{CC}=4,5В$ $U_{IH}=2,0В$ $U_{IL}=0,8В$ $I_{OH}=-0,4мА$ $I_{OL}=-3,0мА$ $I_{OL}=-15,0мА$
$U_{OL}$	Выходное напряжение низкого уровня		0,4 0,5	В	$U_{CC}=4,5В$ $U_{IH}=2,0В$ $U_{IL}=0,8В$ $I_{OL}=12мА$ $I_{OL}=24мА$
$I_{IH}$	Входной ток высокого уровня		20	мкА	$U_{CC}=5,5В$ $U_{IH}=2,7В$
$I_{IL}$	Входной ток низкого уровня		1-0,11	мА	$U_{CC}=5,5В$ $U_{IL}=0,4В$
$I_O$	Выходной ток	1-301	1-1121	мА	$U_{CC}=5,5В$ $U_O=2,25В$
$U_{SDI}$	Прямое падение напряжения на антизвонном диоде		1-1,51	В	$U_{CC}=4,5В$ $I_I=-18мА$
$I_{CCH}$	Ток потребления при высоком уровне выходного напряжения		45	мА	$U_{CC}=5,5В$
$I_{CCL}$	Ток потребления при низком уровне выходного напряжения		55	мА	$U_{CC}=5,5В$
$I_{CCZ}$	Ток потребления в состоянии "выключено"		58	мА	$U_{CC}=5,5В$
$I_{OZL}$	Выходной ток низкого уровня в состоянии "выключено"		1-0,21	мкА	$U_{CC}=5,5В$ $U_O=0,4В$
$I_{OZH}$	Выходной ток высокого уровня в состоянии "выключено"		20	мкА	$U_{CC}=5,5В$ $U_O=2,7В$

Динамические параметры КР1533АП6

Обозначение	Наименование параметра	Норма		Единица измерения	Режим измерения
		не менее	не более		
$t_{PLH}$	Время задержки распространения сигнала при выключении		10	нс	$U_{CC}=5,0В \pm 10\%$ $C_L=50пФ$ $R_L=0,5кОм$ $t=2нс$
$t_{PHL}$	Время задержки распространения сигнала при включении		10	нс	$U_{CC}=5,0В \pm 10\%$ $C_L=50пФ$ $t=2нс$ $R_L=0,5кОм$

## Интегральные микросхемы серии KP1533

Обозначение	Наименование параметра	Норма		Единица измерения	Режим измерения
		не менее	не более		
$t_{pZH}$ $t_{pZL}$	Время задержки распространения сигнала при переходе из состояния "выключено" - в состояние высокого уровня - в состояние низкого уровня		20 20	нс	$U_{CC}=5,0В \pm 10\%$ $C_T=50пФ$ $t=2нс$ $R_L=0,5кОм$
$t_{pHZ}$ $t_{pLZ}$	Время задержки распространения сигнала при переходе в состояние "выключено" - из состояния высокого уровня - из состояния низкого уровня		40 25	нс	$U_{CC}=5,0В \pm 10\%$ $C_T=50пФ$ $t=2нс$ $R_L=0,5кОм$ уровень отсчета на выходе 2,1В уровень отсчета на выходе 0,7В

Предельно допустимые электрические режимы эксплуатации приведены в Приложении 1 в табл. 8.

Для справки:

- емкость входа — не более 5 пФ;
- емкость выхода — не более 7 пФ;
- допускается подключение к выходам емкости не более 200 пФ, при этом нормы на динамические параметры не регламентируются;
- эксплуатация микросхем в режиме измерения  $I_O$ ,  $U_{CDI}$  не допускается;
- допустимое значение статического потенциала — 200 В;
- допускается кратковременное воздействие (в течение не более 5 мс) напряжения питания до 7 В;
- собственные резонансные частоты микросхем до 20 кГц отсутствуют;
- максимальное время фронта нарастания и время фронта спада входного импульса — не более 1 мкс.

Дополнительная информация:

- технические условия БКО.348.806-30ТУ.