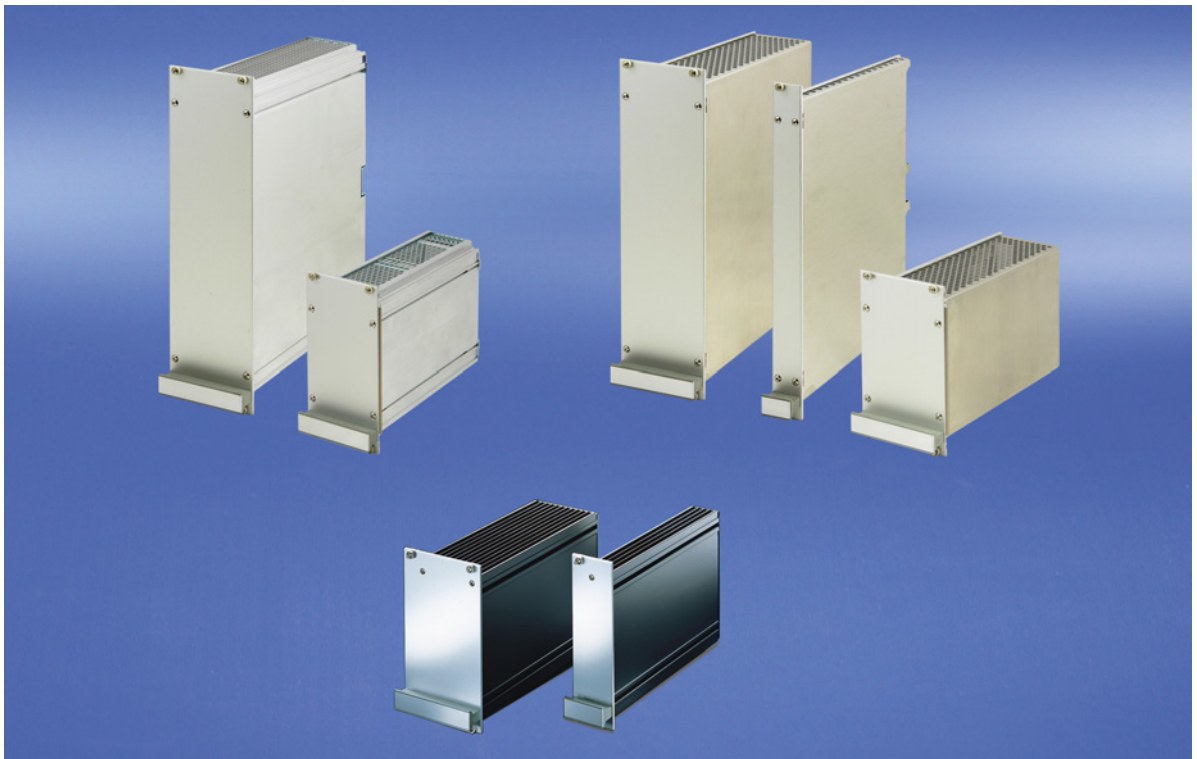


Содержание	0
Шкафы	1
Корпуса настенные	2
Принадлежности для шкафов и настенных корпусов	3
Системы контроля микроклимата	4
Корпуса настольные	5
Блочные каркасы/ 19" шасси	6
Передние панели, вставные модули, кассеты	7
Системы	8
Источники питания	9
Объединительные платы	10
Разъемы, элементы для передних панелей	11
Приложение	12

Кассеты



04807002

19" кассета- это механическая конструкция предназначенная для установки одной или нескольких печатных плат. Таким образом установленные печатные платы, образуют закрытую электронную функциональную единицу большего размера. Габаритные размеры соответствуют IEC 60297-3-101 и IEEE 1101.1/11 (так называемому 19-дюймовому стандарту). Эти функциональные единицы, в свою очередь, встраиваются в блочные каркасы или корпуса, размеры которых также соответствуют IEC 60297-3-101 и IEEE 1101.1/11.

Необходимость соблюдения предписанных стандартом размеров ограничивает свободу действий при проектировании кассет. Поэтому цель заключается в оптимальном использовании конструктивных возможностей в рамках стандарта для

- максимизации внутреннего монтажного пространства для комплектации кассет электронными компонентами или
- обеспечения электромагнитной защиты с минимальной потерей монтажного пространства на размещение экранирующих компонентов

Стандарты

- IEC 60297-3-101 / IEEE 1101.1/11

Выбор наборов

Ширина	5 HP		6 HP		7 HP		8 HP		10 HP		12 HP		14 HP		21 HP		28 HP		42 HP	
Высота в юнитах (U)	3	6	3	6	3	6	3	6	3	6	3	6	3	6	3	6	3	6	3	6
Кассеты PRO	-	-	-	-	-	-	x	x	x	x	x	x	x	x	x	x	x	x	x	x
Кассеты PRO с полукорпусом	x	x	x	x	x	x	-	-	x	x	x	x	x	x	-	-	-	-	-	-
ВЧ-кассеты	-	-	-	-	x	-	-	-	x	-	x	-	x	-	x	-	x	-	-	-



Дополнительная информация и загрузка данных на www.schroff.biz



Кассеты для установки печатных плат

NEW

- Для печатных плат евроформата
 - высота печатных плат: 100 мм (3 U) или 233,35 мм (6 U)
 - глубина печатных плат: 160 или 220 мм
- Наборы кассет или конфигурация из отдельных компонентов
- Передние панели - незранированные или экранированные
- Исполнения - кассеты PRO / PRO с полукорпусом и ВЧ-кассеты

Предисловие 7.68



04808008

Кассеты PRO

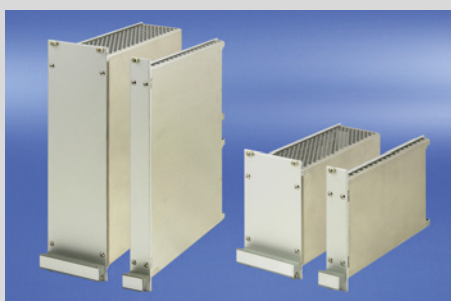
- Наборы или конфигурация из отдельных компонентов 3 или 6 U
- Экранированные и незранированные исполнения
- Для одной или нескольких печатных плат, одного или нескольких разъемов
- Разнообразные возможности комбинирования отдельных компонентов

Кассеты PRO

Наборы, 3U, 6U, экранированные/ незранированные 7.70

ServicePLUS 7.74

ServicePLUS конфигуратор 7.75



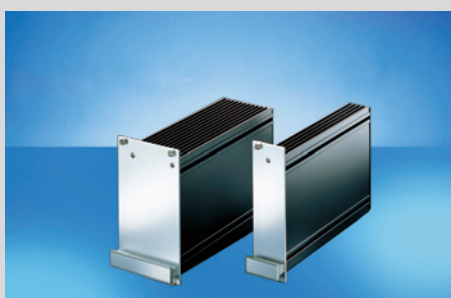
04808009

Кассеты PRO с полукорпусом

- Наборы высотой 3 и 6 U
- Экранированные и незранированные исполнения
- Для одной печатной платы с разъемом

Кассеты PRO с полукорпусом, незранированные

..... 7.84



04892005

ВЧ-кассеты

- Для экранирования от высокочастотного излучения
- Корпус из алюминиевого профиля с охлаждающими ребрами
- Наборы или конфигурация из отдельных компонентов 3 U
- Для одной или нескольких печатных плат, одного или нескольких разъемов

ВЧ-кассеты

Наборы 3 U 7.88

ServicePLUS конфигуратор 7.89

Вставной модуль с механической защитой

см. главу вставные модули. 7.62



30407004

ServicePLUS см. стр. 7.74

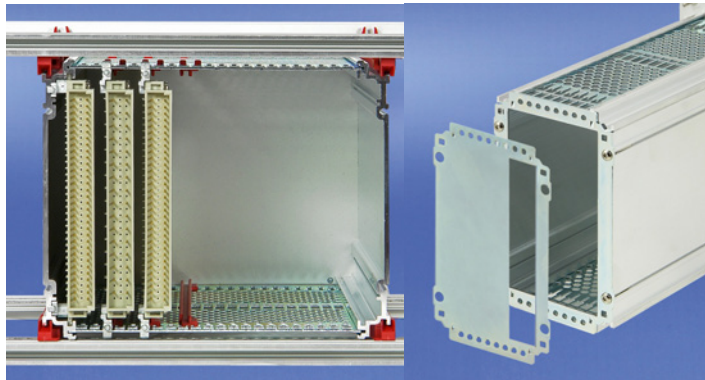
- Напр., индивидуальная конфигурация и монтаж
- Напр., модификации (специальные цвета)
- Напр., индивидуальные решения с доработкой кассет (специальные размеры)

www.schroff.biz/serviceplus/

**ПЕРЕДНИЕ ПАНЕЛИ
ЭКСПРЕСС ИЗГОТОВЛЕНИЕ**

Кассеты PRO - Предисловие

Новое поколение



Вид сзади: кассета установленная в блочный каркас

04808013 04808014

Новые кассеты соответствуют стандарту IEC 60297-3-101. Они служат для установки стандартных печатных плат и объемных компонентов. Нормированные установочные размеры позволяют устанавливать кассеты на направляющих в блочные каркасы в любом порядке и в любой комбинации со вставными модулями.

Прочная конструкция из алюминиевых профилей особенно подходит для установки тяжелых компонентов и для эксплуатации в жестких условиях в качестве модуля FRU (Field Replaceable Unit).

Детальная информация

ЭМС-исполнение передней панели оптимизировано для частот свыше 1 ГГц за счет применения текстильного уплотнителя с проводящим покрытием и устойчивого U-образного профиля передней панели

Вставные крышки

Ручки на винтах, привинчивание спереди, простой монтаж

Оптимизированный воздухообмен за счет узкого профиля боковых стенок и крышек с большой перфорированной площадью, возможна степень перфорации до 65 %

Три варианта крышек (сплошная, перфорированная, перфорированная для монтажа направляющих печатных плат)

Ширина кассет от 8 НР

Кассеты с полукорпусом от 5 НР

Для улучшения воздухообмена используются чрезвычайно узкие направляющие печатных плат

Со 2-го слота возможно позиционирование направляющих в растре НР

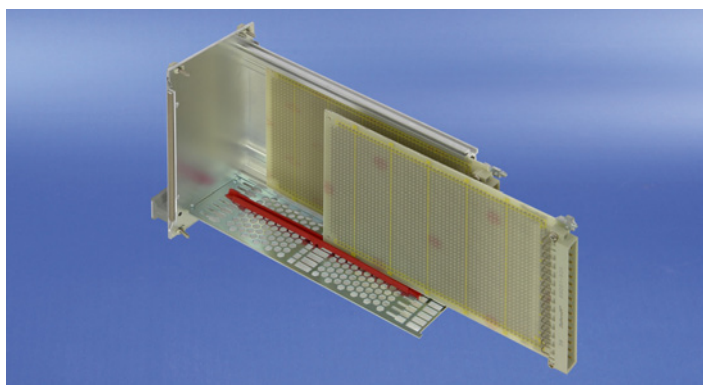
Удобная фиксация печатных плат в кассете; для крепления одной печатной платы требуется всего два винта

Три варианта задних стенок (сплошная, для одного DIN-разъема, для нескольких DIN-разъемов)

Возможна удобная доработка задней стенки; снятие задней стенки без демонтажа печатных плат

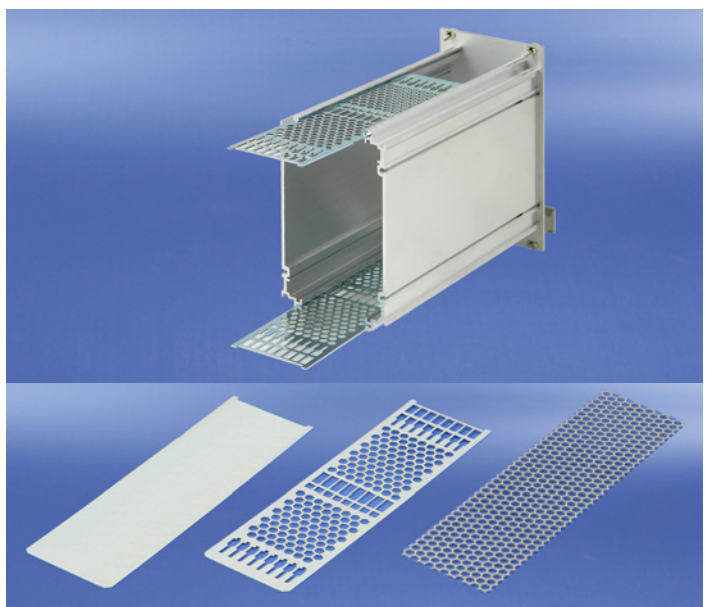
Для лучшего экранирующего контактирования задней стенки и крышек, а также для повышения устойчивости широких кассет, дополнительно можно приобрести держатель задней стенки

Применение винтов Torx для надежного механизированного монтажа



Первая печатная плата крепится к боковой стенке, все последующие платы устанавливаются на направляющих

04808012



Вставные крышки

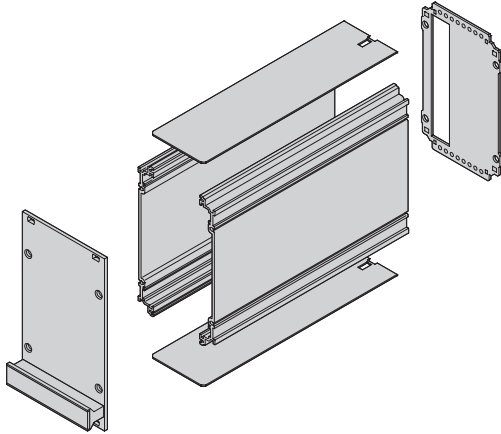
04808011 04808016

Кассеты PRO - Предисловие

Сопоставление:

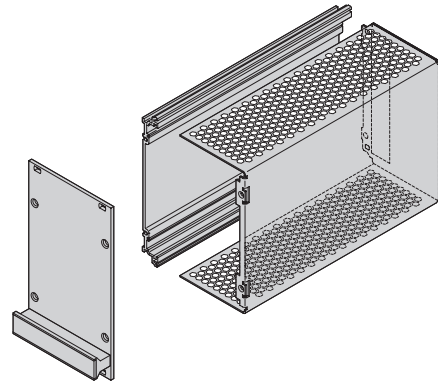
кассеты Pro / кассеты PRO с полукорпусом

Кассеты PRO



04808125

Кассеты PRO с полукорпусом (экранированный модуль)



04808115

Для одной или нескольких печатных плат

Только для одной печатной платы

Модульное построение, не менее шести компонентов
(передняя панель, две боковые стенки, две крышки, задняя стенка)

Состоит всего из трех компонентов
(передняя панель, левая боковая стенка, полукорпус с задней стенкой)

Идентичные передняя панель и передняя ручка

Идентичные передняя панель и передняя ручка

Идентичная левая боковая стенка (алюминиевый профиль)

Идентичная левая боковая стенка (алюминиевый профиль)

Правая боковая стенка (алюминиевый профиль)

Полукорпус с правой стороны (листовой алюминий)

Отдельная задняя стенка

Полукорпус с интегрированной задней стенкой

Ширина от 8 до 42 HP

Ширина от 5 до 14 HP

Установка в блочный каркас или корпус на четырех направляющих
(левая и правая боковые стенки на направляющих)

Установка в блочный каркас или корпус на двух направляющих
(левая боковая стенка)

Три варианта задних стенок - сплошная, для одного DIN-разъема, для
нескольких DIN-разъемов

Один вариант задней стенки (для одного DIN-разъема)

Кассеты PRO

Кассета PRO, 3 U, экранированная передняя панель (набор)



04808003



ServicePLUS см. на стр. 7.74

- Правый и левый профили боковых стенок с пазами для ввода одной печатной платы
- Два варианта глубины: 167 и 227 мм
- Два варианта крышек:
 - с перфорацией и возможностью установки направляющих (5a) (воздухообмен approx. 60%), направляющие следует заказывать отдельно
 - без перфорации (5b)
- Два варианта задних стенок:
 - с выемкой для одного разъема (3a)
 - с широкой выемкой для нескольких разъемов (3b)

NEW

Комплектность поставки (набор)

Поз.	Кол-во	Описание
1	1	Передняя панель, анодированный U-образный профиль, токопроводящая тыльная поверхность, запрессованный центрирующий штифт
2	1	Ручка, серая, PPE, UL 94 V-1
3a	1	Задняя стенка, сталь оцинкованная 1,5 мм, выемка для одного разъема, с креплением для печатной платы (слот 1)
3b	1	Задняя стенка, сталь оцинкованная 1,5 мм, выемка для нескольких разъемов, с креплением для печатных плат (слоты 1 и 2), с двумя направляющими, два держателя задней стенки
3c	2	Боковая стенка, алюминиевый профиль, бесцветная пассивация, с пазом для одной печатной платы
4	2	Боковая стенка, алюминиевый профиль, бесцветная пассивация, с пазом для одной печатной платы
5a	2	Крышка, сталь оцинкованная 1 мм, с перфорацией
5b	2	Крышка, сталь оцинкованная 1 мм, без перфорации
6	1	Текстильный ЭМС-уплотнитель
7	1	Комплект крепежных деталей

Информация для заказа

Задняя стенка	Высота	Ширина	Крышки без перфорации		Крышки с перфорацией, для направляющих	
			Глубина 167 мм	Глубина 227 мм	Глубина 167 мм	Глубина 227 мм
			Заказ №	Заказ №	Заказ №	Заказ №
	U	HP				
	3	8	24813-408	24813-458	24813-208	24813-258
	3	10	24813-410	24813-460	24813-210	24813-260
	3	12	24813-412	24813-462	24813-212	24813-262
	3	14	24813-414	24813-464	24813-214	24813-264
	3	21	24813-421	24813-471	24813-221	24813-271
	3	28	24813-428	24813-478	24813-228	24813-278
	3	42	24813-442	24813-492	24813-242	24813-292
	3	8	–	–	24813-308	24813-358
	3	10	–	–	24813-310	24813-360
3	12	–	–	24813-312	24813-362	
3	14	–	–	24813-314	24813-364	
3	21	–	–	24813-321	24813-371	
3	28	–	–	24813-328	24813-378	
3	42	–	–	24813-342	24813-392	

- Описание отдельных компонентов, направляющих, размерные эскизы, прочие комбинации крышек/задних стенок и т. п. см. со стр. 7.75

Кассеты PRO

Кассета PRO, 6 U, экранированная передняя панель (набор)



04808004



ServicePLUS см. на стр. 7.74

- Правый и левый профили боковых стенок с пазами для ввода одной печатной платы
- Два варианта глубины: 167 и 227 мм
- Два варианта крышек:
 - с перфорацией и возможностью установки направляющих (5a) (воздухообмен прибл. 60 %), направляющие следует заказывать отдельно
 - без перфорации (5b)
- Два варианта задних стенок:
 - с выемкой для одного разъема (3a)
 - с широкой выемкой для нескольких разъемов (3b)

NEW

Комплектность поставки (набор)

Поз.	Кол-во	Описание
1	1	Передняя панель, анодированный U-образный профиль, токопроводящая тыльная поверхность, запрессованный центрирующий штифт
2	1	Ручка, серая, PPE, UL 94 V-1
3a	1	Задняя стенка, сталь оцинкованная 1,5 мм, выемка для одного разъема, с креплением для печатной платы (слот 1)
3b	1	Задняя стенка, сталь оцинкованная 1,5 мм, выемка для нескольких разъемов, с креплением для печатных плат (слоты 1 и 2), с двумя направляющими,
3с		два держателя задней стенки
4	2	Боковая стенка, алюминиевый профиль, бесцветная пассивация, с пазом для одной печатной платы
5a	2	Крышка, сталь оцинкованная 1 мм, с перфорацией
5b	2	Крышка, сталь оцинкованная 1 мм, без перфорации
6	1	Текстильный ЭМС-уплотнитель
7	1	Комплект крепежных деталей

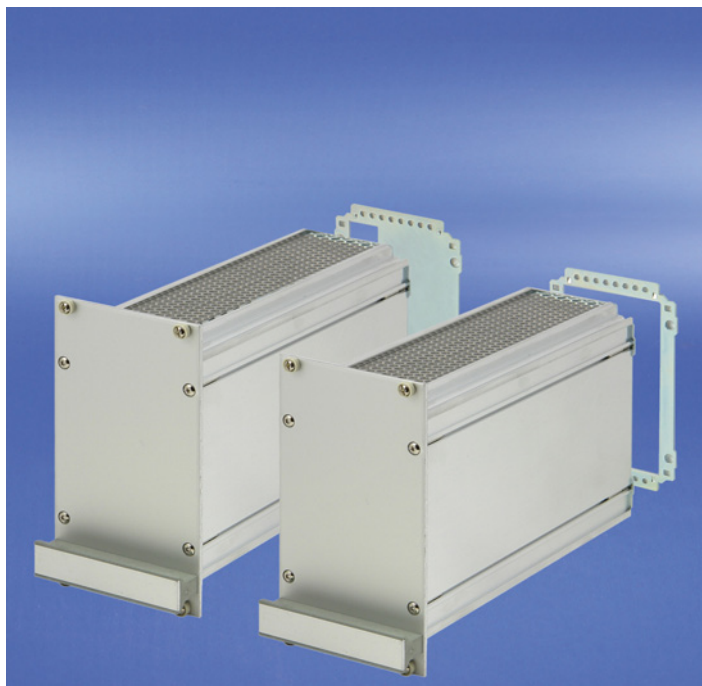
Информация для заказа

Задняя стенка	Высота	Ширина	Крышки без перфорации		Крышки с перфорацией, для направляющих	
			Глубина 167 мм		Глубина 227 мм	
			Заказ №	Заказ №	Заказ №	Заказ №
	U	HP				
	6	8	24813-908	24813-958	24813-708	24813-758
	6	10	24813-910	24813-960	24813-710	24813-760
	6	12	24813-912	24813-962	24813-712	24813-762
	6	14	24813-914	24813-964	24813-714	24813-764
	6	21	24813-921	24813-971	24813-721	24813-771
	6	28	24813-928	24813-978	24813-728	24813-778
	6	42	24813-942	24813-992	24813-742	24813-792
	6	8	–	–	24813-808	24813-858
	6	10	–	–	24813-810	24813-860
	6	12	–	–	24813-812	24813-862
	6	14	–	–	24813-814	24813-864
	6	21	–	–	24813-821	24813-871
	6	28	–	–	24813-828	24813-878
	6	42	–	–	24813-842	24813-892

- Описание отдельных компонентов, направляющих, размерные эскизы, прочие комбинации крышек/задних стенок и т. п. см. со стр. 7.75

Кассеты PRO

Кассета PRO, 3 U, незранированная передняя панель (набор)



04808005



ServicePLUS см. на стр. 7.74

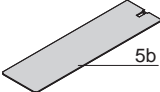
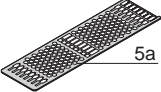
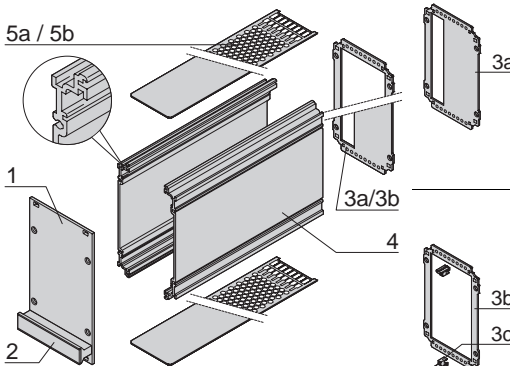
- Правый и левый профили боковых стенок с пазами для ввода одной печатной платы
- Два варианта глубины: 167 и 227 мм
- Два варианта крышек:
 - с перфорацией и возможностью установки направляющих (5a) (воздухообмен approx. 60 %), направляющие следует заказывать отдельно
 - без перфорации (5b)
- Два варианта задних стенок:
 - с выемкой для одного разъема (3a)
 - с широкой выемкой для нескольких разъемов (3b)

NEW

Комплектность поставки (набор)

Поз.	Кол-во	Описание
1	1	Передняя панель, алюминий анодированный 2,5 мм, кромки без покрытия
2	1	Ручка, серая, PPE, UL 94 V-1
3a	1	Задняя стенка, сталь оцинкованная 1,5 мм, выемка для одного разъема, с креплением для печатной платы (слот 1)
3b	1	Задняя стенка, сталь оцинкованная 1,5 мм, выемка для нескольких разъемов, с креплением для печатных плат, (слоты 1 и 2), с двумя направляющими
3c	1	два держателя задней стенки
4	2	Боковая стенка, алюминиевый профиль, бесцветная пассивация, с пазом для одной печатной платы
5a	2	Крышка, сталь оцинкованная 1 мм, с перфорацией
5b	2	Крышка, сталь оцинкованная 1 мм, без перфорации
6	1	Комплект крепежных деталей

Информация для заказа

Задняя стенка	Высота	Ширина	Крышки без перфорации		Крышки с перфорацией, для направляющих	
			 5b		 5a	
			Глубина 167 мм	Глубина 227 мм	Глубина 167 мм	Глубина 227 мм
	U	HP	Заказ №	Заказ №	Заказ №	Заказ №
	3	8	24812-408	24812-458	24812-208	24812-258
	3	10	24812-410	24812-460	24812-210	24812-260
	3	12	24812-412	24812-462	24812-212	24812-262
	3	14	24812-414	24812-464	24812-214	24812-264
	3	21	24812-421	24812-471	24812-221	24812-271
	3	28	24812-428	24812-478	24812-228	24812-278
	3	42	24812-442	24812-492	24812-242	24812-292
	3	8	–	–	24812-308	24812-358
	3	10	–	–	24812-310	24812-360
	3	12	–	–	24812-312	24812-362
	3	14	–	–	24812-314	24812-364
3	21	–	–	24812-321	24812-371	
3	28	–	–	24812-328	24812-378	
3	42	–	–	24812-342	24812-392	

- Описание отдельных компонентов, направляющих, размерные эскизы, прочие комбинации крышек/задних стенок и т. п. см. со стр. 7.75

Кассеты PRO

Кассета PRO, 6 U, незранированная передняя панель, (набор)



0480806



ServicePLUS см. на стр. 7.74

- Правый и левый профили боковых стенок с пазами для ввода одной печатной платы
- Два варианта глубины: 167 и 227 мм
- Два варианта крышек:
 - с перфорацией и возможностью установки направляющих (5a) (воздухообмен approx. 60%), направляющие следует заказывать отдельно
 - без перфорации (5b)
- Два варианта задних стенок:
 - с выемкой для одного разъема (3a)
 - с широкой выемкой для нескольких разъемов (3b)

NEW

Комплектность поставки (набор)

Поз.	Кол-во	Описание
1	1	Передняя панель, алюминий анодированный 2,5 мм, кромки без покрытия
2	1	Ручка, серая, PPE, UL 94 V-1
3a	1	Задняя стенка, сталь оцинкованная 1,5 мм, выемка для одного разъема, с креплением для печатной платы (слот 1)
3b	1	Задняя стенка, сталь оцинкованная 1,5 мм, выемка для нескольких разъемов, с креплением для печатных плат (слоты 1 и 2), с двумя направляющими, два держателя задней стенки
3c	2	Боковая стенка, алюминиевый профиль, бесцветная пассивация, с пазом для одной печатной платы
4	2	Крышка, сталь оцинкованная 1 мм, с перфорацией
5a	2	Крышка, сталь оцинкованная 1 мм, без перфорации
5b	2	Крышка, сталь оцинкованная 1 мм, без перфорации
6	1	Комплект крепежных деталей

Информация для заказа

Задняя стенка	Высота	Ширина	Крышки без перфорации		Крышки с перфорацией, для направляющих	
			Глубина 167 мм	Глубина 227 мм	Глубина 167 мм	Глубина 227 мм
5a / 5b	U	HP	Заказ №	Заказ №	Заказ №	Заказ №
	6	8	24812-908	24812-958	24812-708	24812-758
	6	10	24812-910	24812-960	24812-710	24812-760
	6	12	24812-912	24812-962	24812-712	24812-762
	6	14	24812-914	24812-964	24812-714	24812-764
	6	21	24812-921	24812-971	24812-721	24812-771
	6	28	24812-928	24812-978	24812-728	24812-778
	6	42	24812-942	24812-992	24812-742	24812-792
	6	8	–	–	24812-808	24812-858
	6	10	–	–	24812-810	24812-860
	6	12	–	–	24812-812	24812-862
	6	14	–	–	24812-814	24812-864
	6	21	–	–	24812-821	24812-871
6	28	–	–	24812-828	24812-878	
6	42	–	–	24812-842	24812-892	

- Описание отдельных компонентов, направляющих, размерные эскизы, прочие комбинации крышек/задних стенок и т. п. см. со стр. 7.75

Кассеты PRO ServicePLUS



configuration

Удобный подбор необходимых компонентов

Быстрый и простой путь к нужному изделию.

- Таблицы для конфигурации кассет PRO см. со стр. 75
- Таблицы для конфигурации ВЧ-кассет см. со стр. 88
- Веб-конфигуратор: www.schroff.co.uk/configuration



assembly

Монтаж всех механических, электрических и электронных компонентов силами наших экспертов

Монтаж профессионалами — двойная выгода!

- Профессионально и надежно
- Упаковка, готовая к отправке
- Дополнительная информация: www.schroff.co.uk/assembly



modification

Отверстия, выемки и специальные цвета для стандартных изделий по запросу

Небольшая доработка — высокая эффективность.

- Выемки, вырезы, отверстия, индивидуальная лакировка и шелкография
- Дополнительная информация: www.schroff.co.uk/modification



solution

Интеграция и специальные разработки

Всё из одних рук.

- Специальные типоразмеры, индивидуальные решения на заказ
- Сложные системы охлаждения
- ЭМС-решения
- Дополнительная информация: www.schroff.co.uk/solution



express

Время поставки определяется заказчиком

Если быстрое должно стать еще быстрее

- Срок изготовления передних панелей от двух рабочих дней; кассеты могут быть готовы к отправке по прошествии пяти рабочих дней
- Дополнительная информация: www.schroff.co.uk/express

**ПЕРЕДНИЕ ПАНЕЛИ
ЭКСПРЕСС ИЗГОТОВЛЕНИЕ**



academy

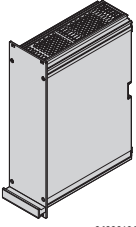
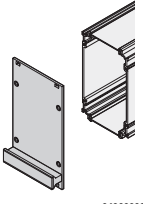
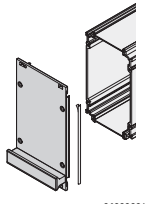
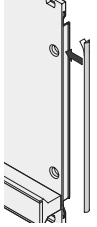
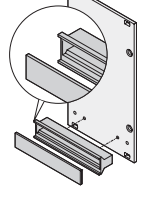
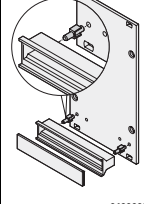
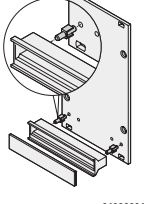
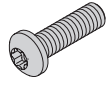
Передача знаний и партнерские отношения

Разделим знания и станем партнерами

- Семинары, технические описания, предоставление чертежей, протоколы испытаний, руководство пользователя
- Дополнительная информация: www.schroff.co.uk/academy

Кассеты PRO ServicePLUS

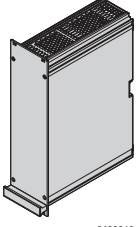
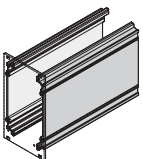
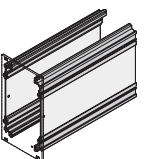
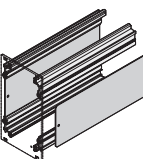
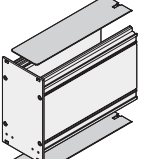
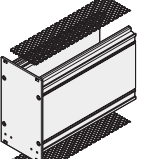
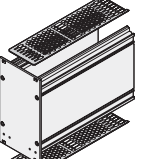

Отдельные компоненты Передние панели, передние ручки

	Передняя панель	U-образная передняя панель, экранируемая		Ручка трапецевидной формы			Винт со сферическо-цилиндрической головкой	
	неэкранируемая	Передняя панель	Текстильный ЭМС-уплотнитель	Цвет серый	Цвет черный	Штифт-фиксатор		
 <p style="font-size: small;">Поставляемое количество для сборки пяти кассет</p>	 <small>04808124</small>	 <small>04808060</small>	 <small>04808061</small>	 <small>04808062</small>	 <small>04808063</small>	 <small>04808064</small>	 <small>aza45940</small>	
	алюминий 2,5 мм, лицевая поверхность анодированная, тыльная - цветная пассивация, кромки без покрытия	Алюминиевый профиль, с центрирующим штифтом, лицевая поверхность анодированная, тыльная токопроводящая	Наклеивается на боковой паз профиля передней панели; наполнитель из вспененного материала, оболочка тканевая с медно-никелевым покрытием, UL 94V-0	Ручка - PPE, UL94 V-1; маркировочная пластина - алюминий 1,5 мм, анодированная, обрезные кромки без покрытия; штифт-фиксатор следует заказывать отдельно	Штифт-фиксатор, PPE, UL 94 V-0, цвет черный, центрирующий штифт для ручек трапецевидной формы	Torx, M2,5 x 10, сталь оцинкованная, самонарезающий; для крепления ручки к передней панели		
	1 шт. (тов. партия 5 шт.) ¹⁾	1 шт. (тов. партия 5 шт.) ¹⁾	в упаковке 10 шт. в упаковке 100 шт.	1 шт. (тов. партия 5 шт.) ¹⁾	1 шт. (тов. партия 5 шт.) ¹⁾	в упаковке 100 шт.	в упаковке 100 шт.	
Ширина	3 U Высота							
НР	Глубина 167 мм							
10	34812-108	34813-108	21101-853	21101-854	20808-062	20808-083	21101-239	24560-179
10	34812-110	34813-110			20808-004	20808-085		
12	34812-112	34813-112			20808-064	20808-086		
14	34812-114	34813-114			20808-065	20808-087		
21	34812-121	34813-121			20808-066	20808-088		
28	34812-128	34813-128			20808-067	20808-089		
42	34812-142	34813-142	20808-068	20808-091				
	Глубина 227 мм							
10	34812-108	34813-108	21101-853	21101-854	20808-062	20808-083	21101-239	24560-179
10	34812-110	34813-110			20808-004	20808-085		
12	34812-112	34813-112			20808-064	20808-086		
14	34812-114	34813-114			20808-065	20808-087		
21	34812-121	34813-121			20808-066	20808-088		
28	34812-128	34813-128			20808-067	20808-089		
42	34812-142	34813-142	20808-068	20808-091				
	Глубина 227 мм							
10	34812-608	34813-608	21101-855	21101-856	20808-062	20808-083	21101-239	24560-179
10	34812-610	34813-610			20808-004	20808-085		
12	34812-612	34813-612			20808-064	20808-086		
14	34812-614	34813-614			20808-065	20808-087		
21	34812-621	34813-621			20808-066	20808-088		
28	34812-628	34813-628			20808-067	20808-089		
42	34812-642	34813-642	20808-068	20808-091				
	Глубина 227 мм							
10	34812-608	34813-608	21101-855	21101-856	20808-062	20808-083	21101-239	24560-179
10	34812-610	34813-610			20808-004	20808-085		
12	34812-612	34813-612			20808-064	20808-086		
14	34812-614	34813-614			20808-065	20808-087		
21	34812-621	34813-621			20808-066	20808-088		
28	34812-628	34813-628			20808-067	20808-089		
42	34812-642	34813-642	20808-068	20808-091				
Чертежный эскиз на стр.	7.81	7.81			7.81	7.81		

¹⁾ Поставки осуществляются исключительно в размере товарной партии (номер заказа содержит 1 шт.). Следует заказывать n x товарная партия.

Кассеты PRO ServicePLUS

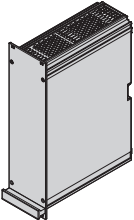
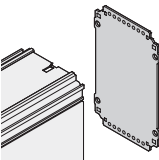
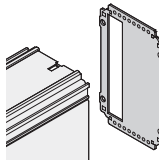
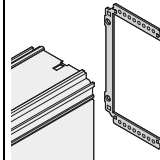
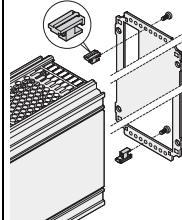
Отдельные компоненты Боковые панели, крышки, направляющие рельсы

	Профиль боковой стенки		Угловой профиль и крышка боковой стенки		Верхняя / нижняя крышка		Верхняя/нижняя крышка с перфорацией, для направляющих							
	левый	правый	Угловой профиль	Боковая крышка	без перфорации	с перфорацией	Крышка	Направляющая						
 <small>04808124</small>	 <small>04808065</small>	 <small>04808066</small>	 <small>04808067</small>	 <small>04808068</small>	 <small>04808070</small>	 <small>04808069</small>	 <small>04808074</small>							
Поставляемое количество для сборки пяти кассет	Аллюминиевый профиль, бесцветная пассивация, с пазом для печатной платы		Аллюминиевый профиль, бесцветная пассивация, с пазом для одной печатной платы, боковая крышка заказывается отдельно 1 шт. (тов. парт. 10 шт.) ¹⁾		Сталь 1 мм, оцинкованная; вставляется в угловые профили боковой стенки 1 шт. (тов. парт. 5 шт.) ¹⁾		Сталь 1 мм, оцинкованная; установка печатной платы возможна только в слот 1 1 шт. (тов. парт. 10 шт.) ¹⁾		Сталь 1 мм, оцинкованная; воздухообмен перфорации прибл. 65%; установка печатной платы возможна только в слот 1 1 шт. (тов. парт. 10 шт.) ¹⁾		Сталь 1 мм, оцинкованная; воздухообмен перфорации прибл. 60%; направляющие заказываются отдельно 1 шт. (тов. парт. 10 шт.) ¹⁾		Цвет красный, PBT, UL94 V-0, паз шириной 2 мм, применение начиная со слота 2 в упаковке 10 шт.	
Ширина	3 U Высота													
НР	Глубина 167 мм													
10	34812-100 1 шт. (тов. партия 10 шт.) ¹⁾	34812-100 1 шт. (тов. партия 10 шт.) ¹⁾	34812-102	34812-103	34812-408	34812-958	34812-908	24812-101						
10					34812-410	34812-960	34812-910							
12					34812-412	34812-962	34812-912							
14					34812-414	34812-964	34812-914							
21					34812-421	34812-971	34812-921							
28					34812-428	34812-978	34812-928							
42	34812-442	34812-992	34812-942											
Глубина 227 мм														
10	34813-100 1 шт. (тов. партия 10 шт.) ¹⁾	34813-100 1 шт. (тов. партия 10 шт.) ¹⁾	34813-102	34813-103	34813-408	34813-958	34813-908	24812-101						
10					34813-410	34813-960	34813-910							
12					34813-412	34813-962	34813-912							
14					34813-414	34813-964	34813-914							
21					34813-421	34813-971	34813-921							
28					34813-428	34813-978	34813-928							
42	34813-442	34813-992	34813-942											
Глубина 227 мм														
10	34813-600 1 шт. (тов. партия 5 шт.) ¹⁾	34813-601 1 шт. (тов. партия 5 шт.) ¹⁾	34812-102	34812-603	34812-408	34812-958	34812-908	24812-101						
10					34812-410	34812-960	34812-910							
12					34812-412	34812-962	34812-912							
14					34812-414	34812-964	34812-914							
21					34812-421	34812-971	34812-921							
28					34812-428	34812-978	34812-928							
42	34812-442	34812-992	34812-942											
Глубина 227 мм														
10	34813-600 1 шт. (тов. партия 5 шт.) ¹⁾	34813-601 1 шт. (тов. партия 5 шт.) ¹⁾	34813-102	34813-603	34813-408	34813-958	34813-908	24812-101						
10					34813-410	34813-960	34813-910							
12					34813-412	34813-962	34813-912							
14					34813-414	34813-964	34813-914							
21					34813-421	34813-971	34813-921							
28					34813-428	34813-978	34813-928							
42	34813-442	34813-992	34813-942											
Чертежный эскиз на стр.	7.80	7.80	7.80	7.80	7.83	7.83	7.83	7.82						

1) Поставки осуществляются исключительно в размере товарной партии (номер заказа содержит 1 шт.). Следует заказывать n x товарная партия.

Кассеты PRO ServicePLUS

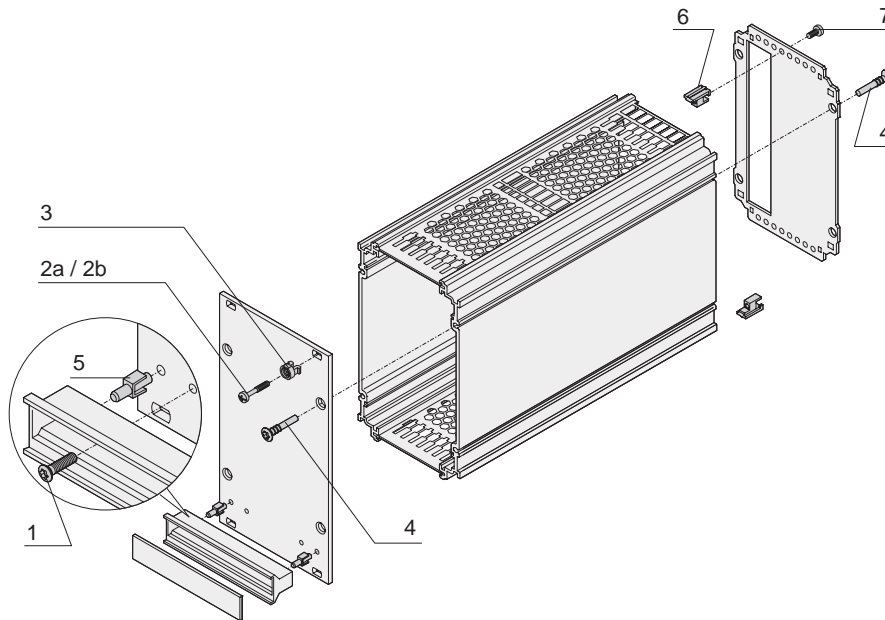
Отдельные компоненты Задняя панель, крепежные детали

	Задняя стенка					
	без выемки	с выемкой для одного разъема	с выемкой для нескольких разъемов	Держатель задней стенки	Монтажные детали для пяти кассет	
 <p style="font-size: 8px;">04808124</p>	 <p style="font-size: 8px;">04808073</p>	 <p style="font-size: 8px;">04808071</p>	 <p style="font-size: 8px;">04808072</p>	 <p style="font-size: 8px;">04808123</p>		
Поставляемое количество для сборки пяти кассет	Сталь 1,5 мм, оцинкованная 1 шт. (тов. партия 5 шт.) ¹⁾	Сталь 1,5 мм, оцинкованная 1 шт. (тов. партия 5 шт.) ¹⁾	Сталь 1,5 мм, оцинкованная 1 шт. (тов. партия 5 шт.) ¹⁾	10 держателей задней стенки - цинк, литье под давлением; 10 крепежных винтов; для соединения задней стенки с крышкой (с перфорацией, для направляющих)	Для полной сборки пяти кассет высотой 3 или 6 U состоящих из передней панели, задней и боковых стенок, крышек и ручки; описание отдельных компонентов монтажных деталей см. на стр. 7.78	
Ширина	3 U Высота					
НР	Глубина 167 мм					
10	34813-208	34812-208	34812-308			
10	34813-210	34812-210	34812-310			
12	34813-212	34812-212	34812-312			
14	34813-214	34812-214	34812-314	24812-401	24812-100	
21	34813-221	34812-221	34812-321			
28	34813-228	34812-228	34812-328			
42	34813-242	34812-242	34812-342			
	Глубина 227 мм					
10	34813-208	34812-208	34812-308			
10	34813-210	34812-210	34812-310			
12	34813-212	34812-212	34812-312			
14	34813-214	34812-214	34812-314	24812-401	24812-100	
21	34813-221	34812-221	34812-321			
28	34813-228	34812-228	34812-328			
42	34813-242	34812-242	34812-342			
	Глубина 227 мм					
10	34813-708	34812-708	34812-808			
10	34813-710	34812-710	34812-810			
12	34813-712	34812-712	34812-812			
14	34813-714	34812-714	34812-814	24812-401	24812-100	
21	34813-721	34812-721	34812-821			
28	34813-728	34812-728	34812-828			
42	34813-742	34812-742	34812-842			
	Глубина 227 мм					
10	34813-708	34812-708	34812-808			
10	34813-710	34812-710	34812-810			
12	34813-712	34812-712	34812-812			
14	34813-714	34812-714	34812-814	24812-401	24812-100	
21	34813-721	34812-721	34812-821			
28	34813-728	34812-728	34812-828			
42	34813-742	34812-742	34812-842			
Размерный эскиз на стр.	7.82	7.82	7.82			

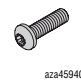
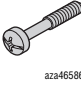
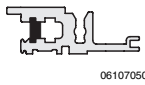
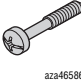
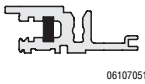
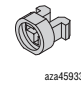
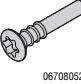
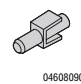
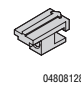

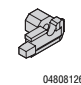
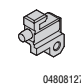

1) Поставки осуществляются исключительно в размере товарной партии (номер заказа содержит 1 шт.). Следует заказывать n x товарная партия.

Кассеты PRO ServicePLUS

Отдельные компоненты Монтажные детали (100 шт.)



04808085

Крепежные детали	Поз.		Требуемое количество на одну кассету	Описание	Кол-во в упаковке	Заказ №	
Винт Torx со сферическо-цилиндрической головкой, M2,5 x 10, самонарезающий	1		2	Для крепления ручки к передней панели	100	24560-179	
Винт с проточкой, шлиц/крестообразный шлиц M2,5 x 11, сталь никелиров.	2a		4 / 6*	 06107050	Для крепления передних панелей к горизонтальному рельсу с рейкой с резьбовыми отверстиями в переднем пазе	100	21100-748
Винт с проточкой, шлиц/крестообразный шлиц M2,5 x 12,3, сталь никелиров.	2b		4 / 6*	 06107051	Для крепления передних панелей к горизонтальному рельсу с рейкой с резьбовыми отверстиями в заднем пазе	100	21101-101
Пластиковая втулка для фасонного отверстия 5,9 x 3,3, ПА, UL 94 V-2, серый	3		4 / 6*		Для винтов с проточкой	100	21100-464
Винт Torx со сферическо-цилиндрической головкой 3 x 20, сталь, никелиров.	4		8		Для крепления передней панели и задней стенки к профилю боковой стенки или угловому профилю боковой стенки	100	24812-501
Штифт-фиксатор для трапециевидной ручки PPE, UL 94 V-0, цвет черный	5		2		Центрирующей штифт для ручки на передней панели	100	21101-239
Держатель задней стенки, цинковое литье под давлением	6		2 ...		Для большей стабильности задней стенки	100	24812-402
Винт Torx со сферическо-цилиндрической головкой M2,5 x 10, сталь никелиров.	7		2 ...		Для крепления держателей задней стенки или держателей печатных плат	100	24560-148
Держатель печатных плат (слот 1), цинковое литье под давлением			2 ...		Держатель печатных плат (слот 1) см. на стр. 7.79	50 пар	24812-202
Держатель печатных плат (начиная от слота 2), цинковое литье под давлением			2 ...		Держатель печатных плат (начиная от слота 2) см. на стр. 7.79	50 пар	24812-302
Винт Torx со сферическо-цилиндрической головкой M2,5 x 6, сталь никелированная			2 ...		Требуется для крепления печатных плат без разъемов см. на стр. 7.79	100	24560-178

* Для экранированных кассет шириной 42 НР

■ Другие винты с проточкой и втулки см. на стр. 7.100

Кассеты PRO ServicePLUS

Отдельные компоненты Крепление печатных плат

	Крепление печатных плат, слот 1	Крепление печатных плат, начиная от слота 2
	<p>04808118 04808109 04808129</p> <p>Крепление - цинк (литье под давлением); винт - torx со сферо-цилиндрической головкой M2,5 x 10; печатная плата вставляется в направляющий паз левой боковой стенки или углового профиля боковой стенки, штырек фиксируется в задней стенке</p>	<p>04808119 04808110 bpa42785 kza46417</p> <p>Крепление - цинк (литье под давлением); винт - torx со сферо-цилиндрической головкой M2,5 x 10; печатная плата вставляется в направляющую, штырек фиксируется в задней стенке</p>
Высота	в упаковке 5 пар	в упаковке 5 пар
3 U	24812-201	24812-301
6 U	24812-201	24812-301

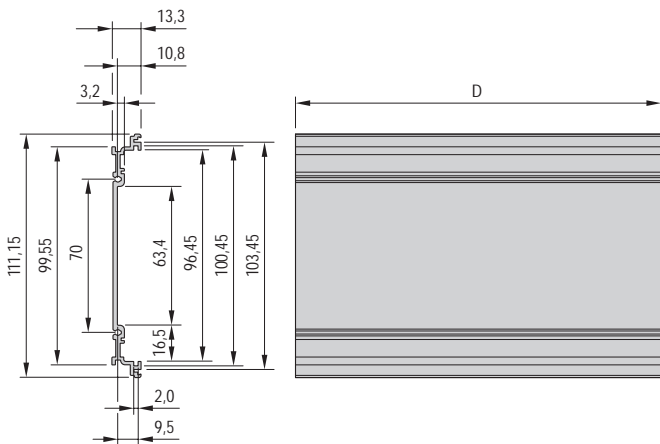
Крепежные детали	С разъемом начиная со слота 2		Без разъема начиная со слота 2
	<p>Винт torx со сферо-цилиндрической головкой, M2,5 x 6, никелированная сталь, в упаковке 100 шт. Требуется для крепления печатных плат без разъемов</p>	<p>24560-178</p> <p>aza45940</p>	—
<p>Крепление разъемов на печатной плате, для кассет высотой 6 U (посередине) Винт torx со сферо-цилиндрической головкой M2,5 x 10, гайка M2,5; в упаковке 10 шт. x (винт и гайка)</p>	<p>24812-600</p> <p>04808120</p>	24812-600	

Кассеты PRO ServicePLUS

Размерные эскизы Боковые стенки

Профили боковых стенок

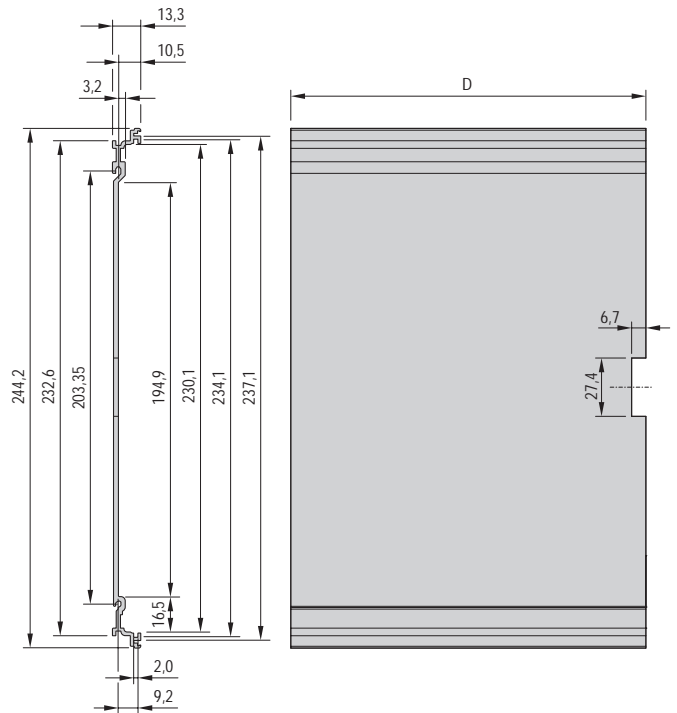
3 U



Глубина D = 167/227 мм

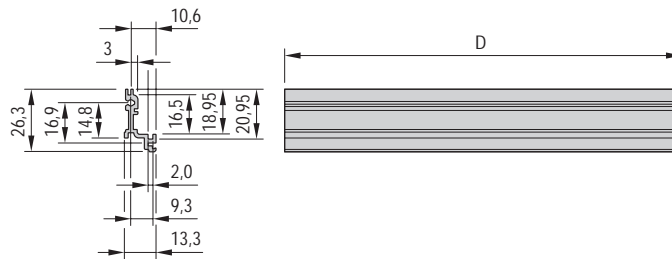
04808101

6 U



04808102

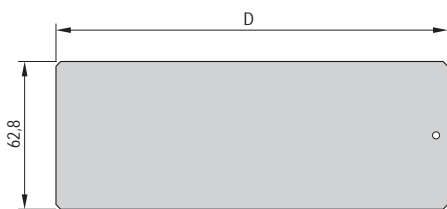
Угловой профиль боковой стенки



Глубина D = 167 / 227 мм

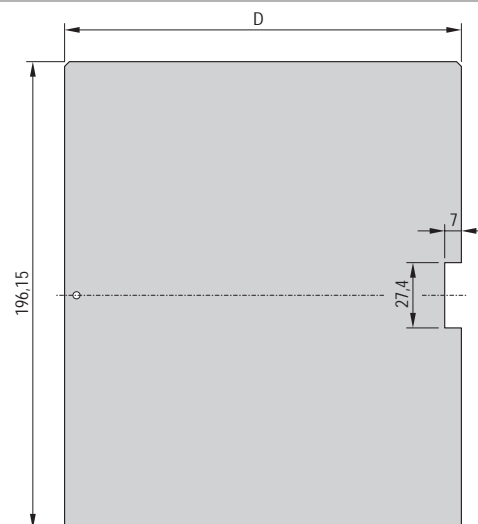
04808103

Боковые крышки



крышка 3 U для бокового углового профиля

04808100



крышка 6 U для бокового углового профиля

04808099

Кассеты PRO ServicePLUS

Размерные эскизы

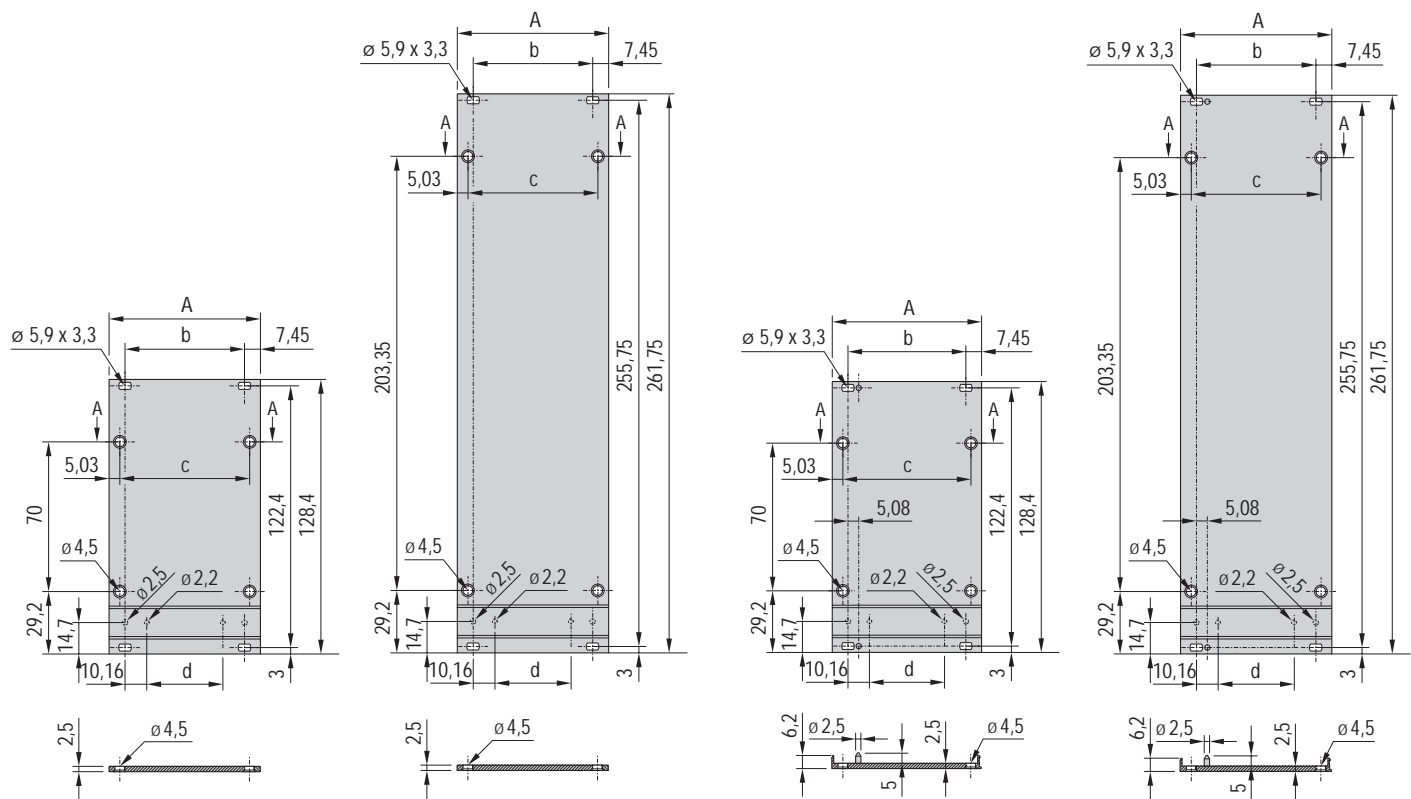
Передние панели

Неэранированные
3 U

6 U

Экранируемые, для текстильного ЭМС-уплотнителя
3 U

6 U



04808086

04808087

04808088

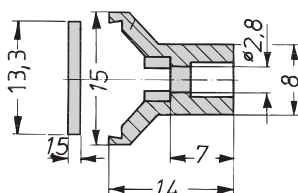
04808089

Таблица размеров

	A	b	c	D
Ширина	мм	мм	мм	мм
8 HP	40,30	25,40	30,24	5,08
10 HP	50,46	35,56	40,40	15,24
12 HP	60,62	45,72	50,56	25,40
14 HP	70,78	55,88	60,72	35,56
21 HP	106,34	91,44	96,28	71,12
28 HP	141,90	127,00	131,84	106,68
42 HP	213,02	198,12	202,96	177,80

Размерные эскизы

Передняя ручка



A4-328e

Таблица размеров

Ширина	Ширина
HP	мм
8	39,2
10	49,4
12	59,6
14	69,7
21	105,2
28	140,8
42	212,0

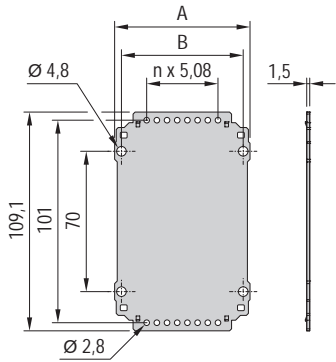
Кассеты PRO ServicePLUS

Размерные эскизы Задняя стенка 3 U

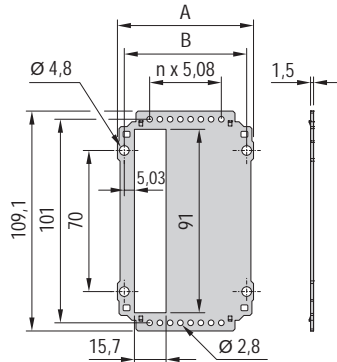
Сплошная

С выемкой для одного разъема

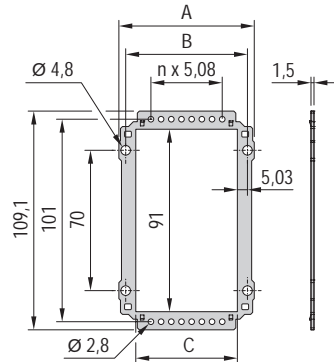
Для нескольких разъемов



04808092



04808091



04808090

Таблица размеров

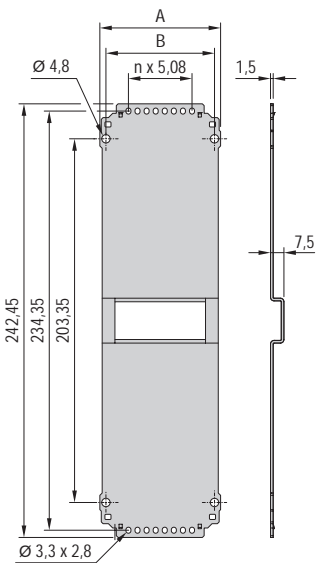
	A	b	C
HP	MM	MM	MM
8 HP	37,04	30,24	20,18
10 HP	47,20	40,40	30,34
12 HP	57,36	50,56	40,50
14 HP	67,52	60,72	50,66
21 HP	103,08	96,28	86,22
28 HP	138,64	131,84	121,78
42 HP	209,76	202,96	192,90

Размерные эскизы Задняя стенка 6 U

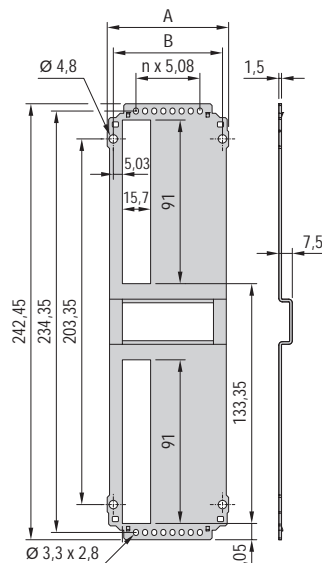
Сплошная

С выемкой для одного разъема

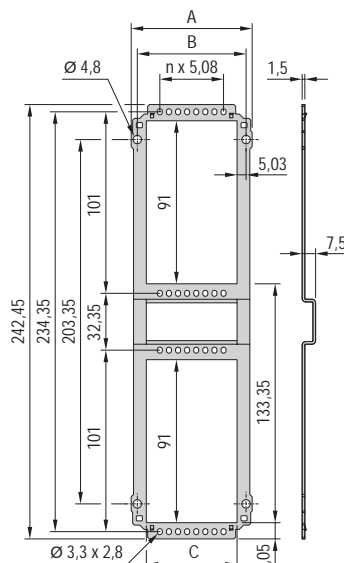
Для нескольких разъемов



04808095



04808094

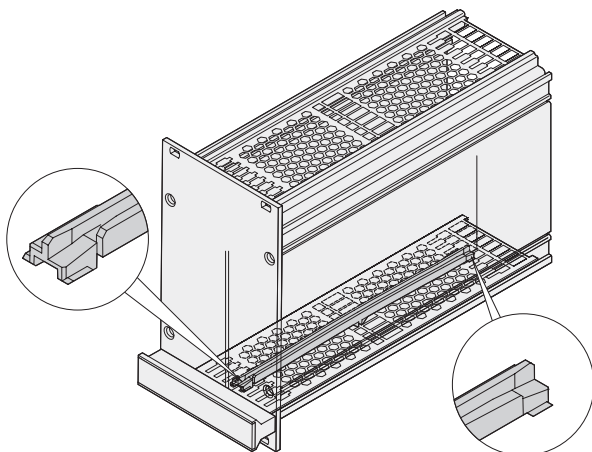


04808093

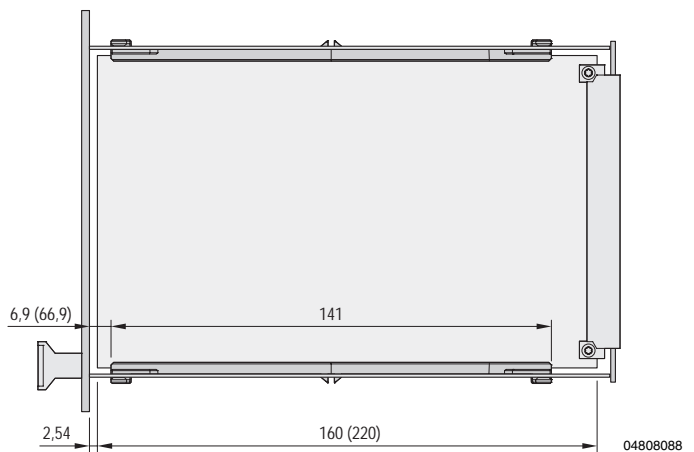
Таблица размеров

	A	b	C
HP	MM	MM	MM
8 HP	37,04	30,24	20,18
10 HP	47,20	40,40	30,34
12 HP	57,36	50,56	40,50
14 HP	67,52	60,72	50,66
21 HP	103,08	96,28	86,22
28 HP	138,64	131,84	121,78
42 HP	209,76	202,96	192,90

Размерные эскизы Направляющие печатных плат



04808096

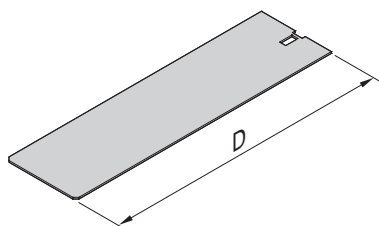


04808088

Кассеты PRO ServicePLUS

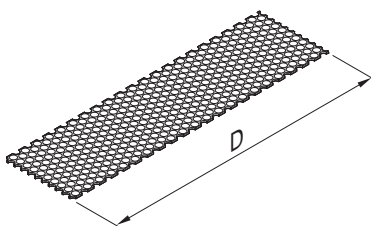
Размерные эскизы Крышки

без перфорации



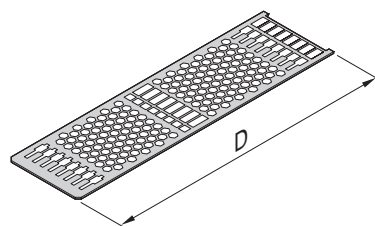
04808104

с перфорацией



04808106

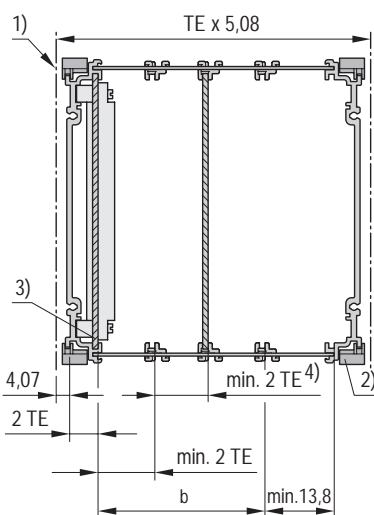
Для монтажа направляющих (с перфорацией)



04808105

D = 167/227 мм

Размерные эскизы Монтажные указания для кассет



04808107

- Шаг монтажа направляющих: 1 HP
- Минимальное расстояние между двумя направляющими: 2 HP

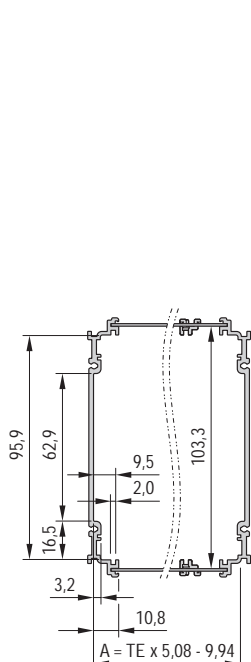
Ширина кассеты HP	b мм	Макс. количество печатных плат
8	—	1
10	10,16	2
12	20,32	3
14	30,48	4
21	60,96	7
28	101,6	11
42	172,72	18

TE = HP = F

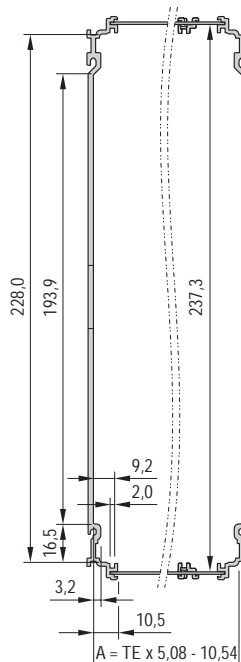
1) Линия деления; 2) направляющая, повернута на 180° к стандартному положению;

3) Первая печатная плата вводится в профиль боковой стенки, соответствуют стандартному положению (слот 1); 4) мин. 1 HP, если слот 1 не используется

Размерные эскизы Монтажное пространство кассеты 3 и 6 U



04808097



04808098

Таблица размеров

Высота U	Ширина HP		
	HP	A мм	
3	8	30,70	
	10	40,86	
	12	51,02	
3	14	61,18	
	21	96,74	
	28	132,30	
3	42	203,42	
	6	8	31,10
		10	40,26
12		50,42	
6	14	60,58	
	21	96,14	
	28	131,70	
6	42	208,82	

Кассеты PRO с полукорпусом



04808007



ServicePLUS см. на стр. 7.74

Кассета PRO с полукорпусом 3/6 U, экранированная передняя панель (текстильный уплотнитель)

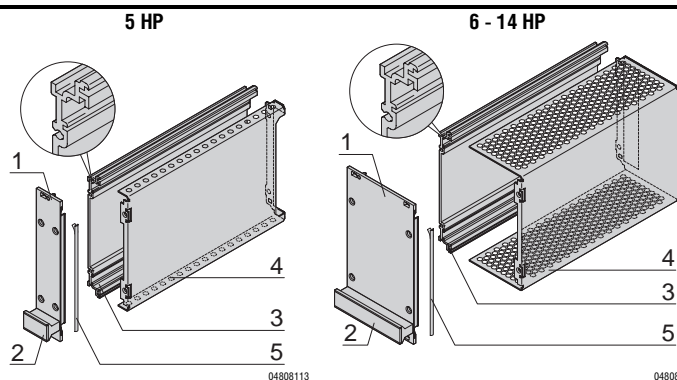
- Для защиты печатной платы от механических повреждений и отвода электростатического заряда; для европлат форматом: высота печатных плат - 100 мм (3 U), 233,35 мм (6 U) глубина печатных плат - 160 мм, 220 мм
- Для установки в блочные каркасы и корпуса - ratiopacPRO/ air, rgoracPRO и comracPRO
- Для разъемов по EN 60603 (DIN 41612), конструктивные формы: B, C, D, F, H, R
- Два варианта глубины: 167 и 227 мм

NEW

Комплектность поставки (набор)

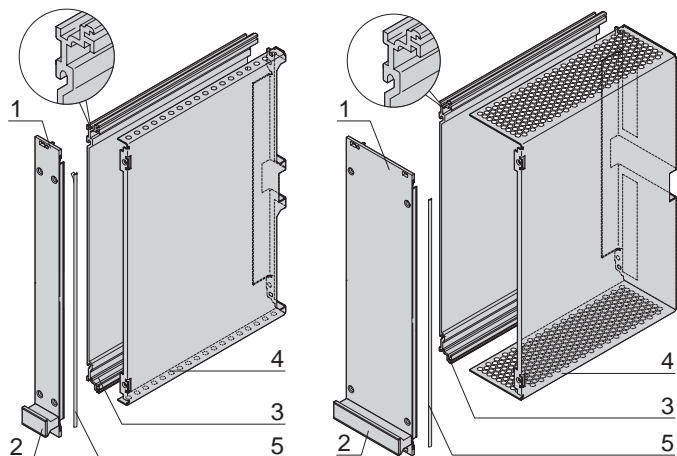
Поз.	Кол-во	Описание
1	1	Передняя панель, алюминиевый профиль 2,5 мм, лицевая поверхность анодированная, тыльная токопроводящая, запрессованный центрирующий штифт
2	1	Ручка, серая, PPE, UL 94 V-1
3	1	Боковая стенка, алюминиевый профиль, бесцветная пассивация, с пазом для печатной платы
4	1	Полукорпус с интегрированной задней стенкой, алюминий 1 мм, с перфорацией
5	1	Текстильный ЭМС-уплотнитель
6	1	Крепежные детали (с крепежом печатной платы для слота 1)

Информация для заказа



04808113

04808113



04808114

04808114

Высота U	Ширина HP	Глубина	
		167 мм	227 мм
		Заказ №	Заказ №
3	5	24813-005	24813-055
3	6	24813-006	24813-056
3	7	24813-007	24813-057
3	10	24813-010	24813-060
3	12	24813-012	24813-062
3	14	24813-014	24813-064
6	5	24813-505	24813-555
6	6	24813-506	24813-556
6	7	24813-507	24813-557
6	10	24813-510	24813-560
6	12	24813-512	24813-562
6	14	24813-514	24813-564

■ Размерные эскизы, см. со стр. 7.86

номер заказа выделенный жирным шрифтом: готов к отгрузке в течении **2** рабочих дней
номер заказа выделенный стандартным шрифтом: готов к отгрузке в течении 10 рабочих дней

Кассеты PRO с полукорпусом

Кассета PRO с полукорпусом, 3/6 U, незранированная передняя панель



0480802

- Для защиты печатной платы от механических повреждений и отвода электростатического заряда; для европлат форматом: высота печатных плат - 100 мм (3 U), 233,35 мм (6 U) глубина печатных плат - 160 мм, 220 мм
- Для установки в блочные каркасы и корпуса - ratiopacPRO/ air, rgoracPRO и comracPRO
- Для разъемов по EN 60603 (DIN 41612), конструктивные формы: B, C, D, F, H, R
- Два варианта глубины: 167 и 227 мм

NEW

Комплектность поставки (набор)

Поз.	Кол-во	Описание
1	1	Передняя панель, анодированный алюминий 2,5 мм, обрезные кромки без покрытия
2	1	Ручка, серая, PPE, UL 94 V-1
3	1	Боковая стенка, алюминиевый профиль, бесцветная пассивация, с пазом для печатной платы
4	1	Полукорпус с интегрированной задней стенкой, алюминий 1 мм, с перфорацией
5	1	Крепежные детали (с крепежом печатной платы для слота 1)



ServicePLUS см. на стр. 7.74

Информация для заказа

5 HP	6 - 14 HP	Высота	Ширина	Глубина 167 мм	Глубина 227 мм
		U	HP	Заказ №	Заказ №
<p>0480807</p>	<p>0480815</p>	3	5	24812-005	24812-055
		3	6	24812-006	24812-056
		3	7	24812-007	24812-057
		3	10	24812-010	24812-060
<p>04808116</p>	<p>04808116</p>	3	12	24812-012	24812-062
		3	14	24812-014	24812-064
		6	5	24812-505	24812-555
		6	6	24812-506	24812-556
<p>04808116</p>	<p>04808116</p>	6	7	24812-507	24812-557
		6	10	24812-510	24812-560
		6	12	24812-512	24812-562
		6	14	24812-514	24812-564

■ Размерные эскизы, см. стр. 7.86

Кассеты PRO с полукорпусом

Размерные эскизы Кассета PRO с полукорпусом 3/6 U (в разрезе)

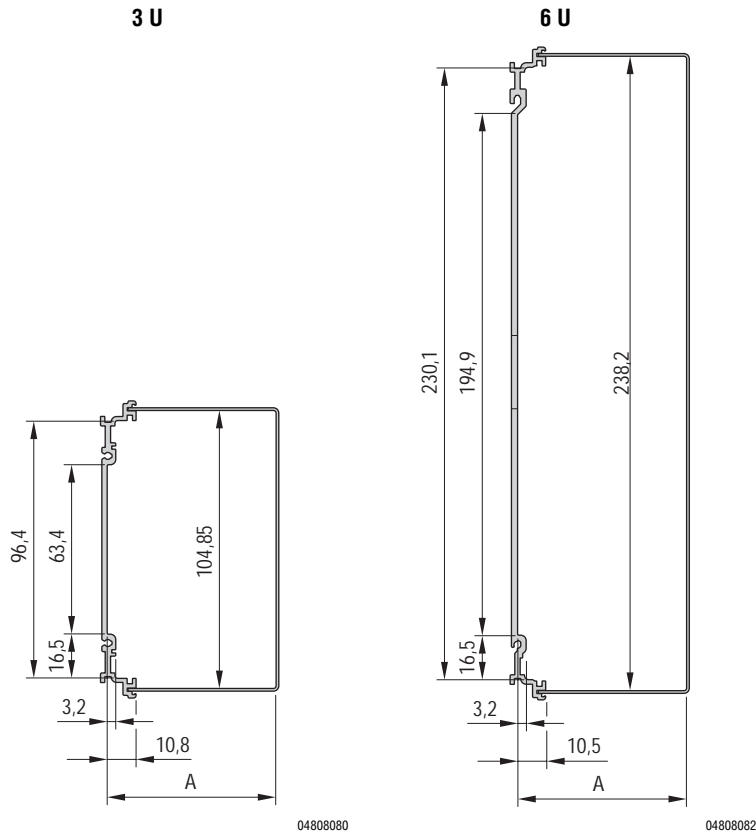


Таблица размеров

Высота	Ширина	A
U	НР	мм
3	5	17,52
3	6	22,60
3	7	27,68
3	10	42,92
3	12	53,08
3	14	63,24
6	5	17,22
6	6	22,30
6	7	27,38
6	10	42,62
6	12	57,78
6	14	62,94

Размерные эскизы Передняя ручка

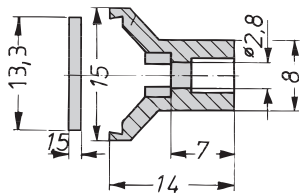


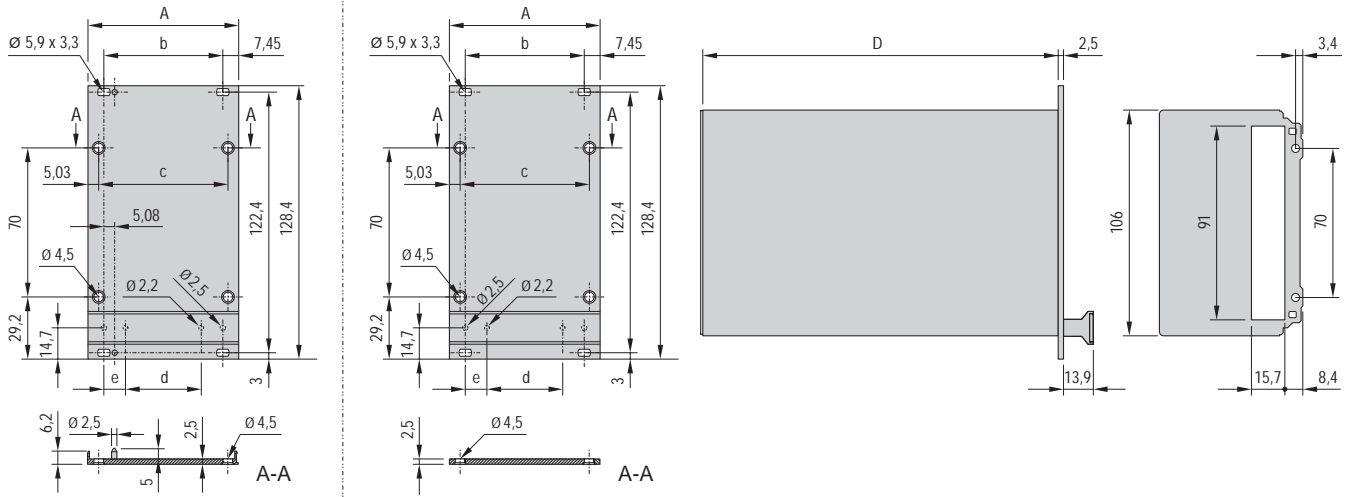
Таблица размеров

Ширина	Ширина
НР	мм
5 НР	24,0
6 НР	29,0
7 НР	34,1
10 НР	49,4
12 НР	59,6
14 НР	69,7

Кассеты PRO с полукорпусом

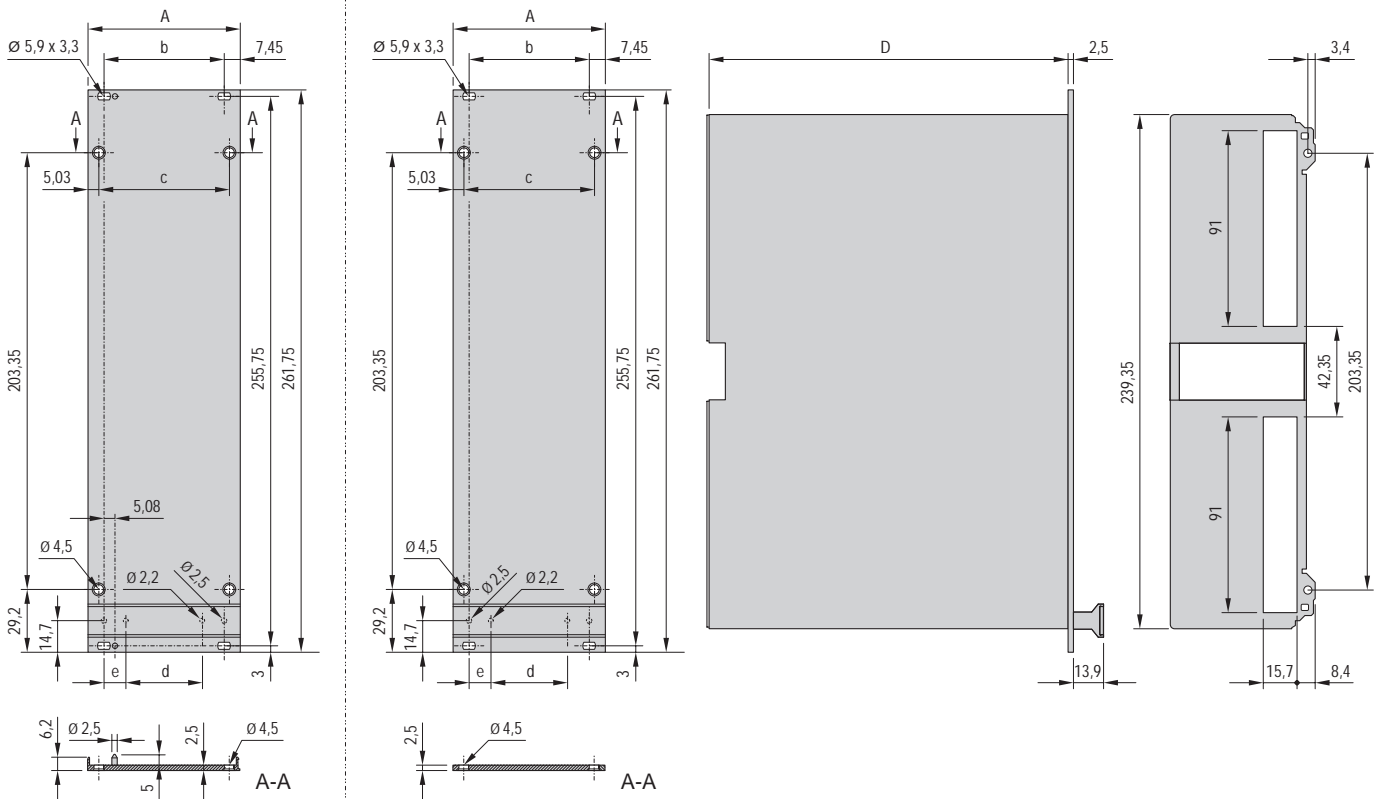
Размерные эскизы Кассета PRO 3/6 U с полукорпусом

3 U экранируемая передняя панель Передняя панель, неэкранируемая



04808111

6 U экранируемая передняя панель Передняя панель, неэкранируемая



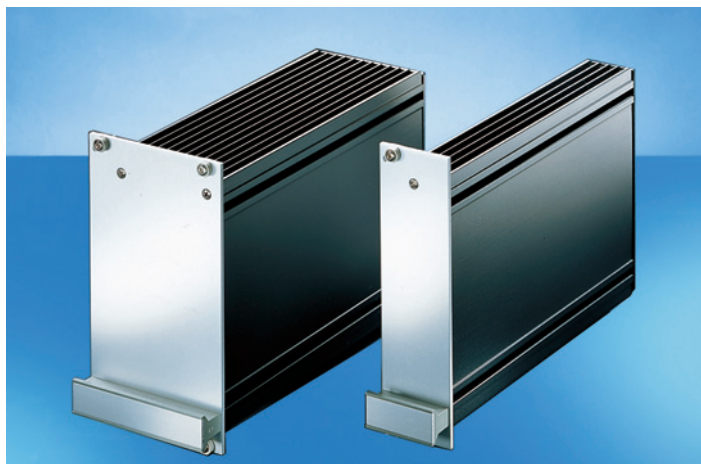
04808112

Таблица размеров

Ширина НР	A мм	b мм	c мм	D мм	E мм	Глубина d мм
5	25,06	-	15,00	-	5,08	167 / 227
6	30,14	-	20,08	-	10,14	
7	35,22	-	25,16	-	10,14	
10	50,46	35,56	40,40	15,24	10,14	
12	60,62	45,72	50,56	25,40	10,14	
14	70,78	55,88	60,72	35,56	10,14	

ВЧ-кассеты

ВЧ-кассета, 3 U, экранированная передняя панель, (набор)



04892005



ServicePLUS см. на стр. 7.74

- Эффективное экранирование от высокочастотного излучения
- Для установки печатных плат в растре HP
- Профильный цельный корпус (тубус) с ребрами для охлаждения

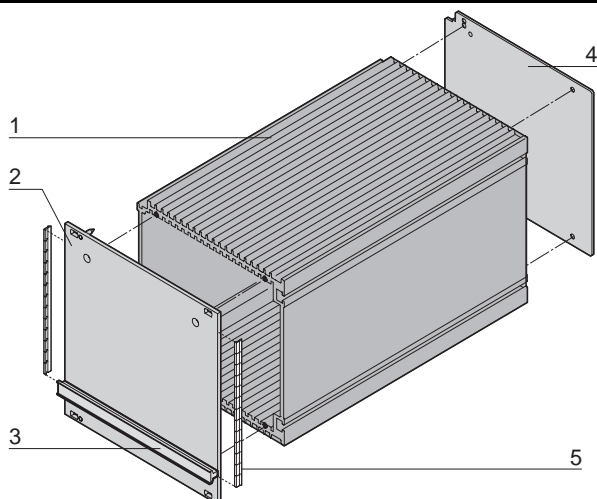
Комплектность поставки (набор)

Поз.	Кол-во	Описание
1	1	Корпус (тубус) из алюминиевого цельного профиля, цвет черный, анодированный, обрезные кромки без покрытия
2	1	Передняя панель, алюминий 2,5 мм, с боковыми пазами для контактной ЭМС-пружины из нержавеющей стали, запрессованный центрирующий штифт, лицевая поверхность анодированная, тыльная - цветная пассивация
3	1	Пластмассовая ручка трапециевидной формы - PPE, цвет серый; маркировочная пластина - алюминий анодированный, обрезные кромки без покрытия
4	1	Задняя стенка, сплошная, алюминий 1,5 мм, протравленный
5	2	Контактная ЭМС-пружина из нержавеющей стали
6	1	Комплект крепежных деталей

Технические данные

ВЧ-кассета HP	Тепловое сопротивление, К/Вт	
	Глубина 167 мм	Глубина 227 мм
7	1,68	1,51
10	1,62	1,46
12	1,56	1,40
14	1,50	1,35
21	1,06	0,95
28	0,94	0,85

Информация для заказа



04802050

Высота U	Ширина HP	Глубина 167 мм Заказ №	Глубина 227 мм Заказ №
3	7	20809-529	20809-536
3	10	20809-530	20809-537
3	12	20809-531	20809-538
3	14	20809-532	20809-539
3	21	20809-533	20809-540
3	28	20809-534	20809-541

Примечание

- Размерные эскизы, см. стр. 7.92



Дополнительная информация на www.schroff.biz/oneclick
Поисковая функция oneClick = № заказа

ВЧ-кассеты ServicePLUS

Отдельные компоненты ВЧ-корпус, передние панели с ручкой, задние стенки

Информация для заказа

		ВЧ-корпус (тубус)	Неэкранируемая передняя панель с ручкой	Экранируемая передняя панель с ручкой			Задняя стенка	
		КАА45832	КАА45831	0480704	bga45760	AZA45937	0480705	КАА45834
		Алюминиевый профиль, анодированный, кромки необработанные, цвет черный	Алюминий 2,5 мм, лицевая поверхность анодированная, тыльная - цветная пассивация, трапециевидная ручка, цвет серый, PPE, UL 94 V-1	Алюминий 2,5 мм, лицевая поверхность анодированная, тыльная - цветная пассивация, с боковыми пазами для контактной ЭМС-пружины (заказывается отдельно), запрессованный центрирующий штифт; трапециевидная ручка, цвет серый, PPE, UL 94 V-1	Из нержавеющей стали, вставляется в боковые пазы передней панели	Для монтажа контактной ЭМС-пружины	Алюминий 1,5 мм, протравленный	Алюминий 2,5 мм, протравленный, выемка для разъемов EN 60603 (DIN 41612); 7 HP: B, C, D, R, 10C 28 HP: B, C, D, R, F, H, MF, MH
Высота U	Ширина HP	1 шт. (тов. парт. 5 шт.) ¹⁾	1 шт. (тов. парт. 5 шт.) ¹⁾	1 шт. (тов. парт. 5 шт.) ¹⁾	в упаковке 100 шт.	1 шт.	1 шт. (тов. парт. 5 шт.) ¹⁾	1 шт. (тов. парт. 5 шт.) ¹⁾
		Глубина 167 мм						
3	7	30809-667	20838-001	20838-093	21101-705	24560-270	30809-635	30809-641
	10	30809-677	20838-002	20838-094			30809-636	30809-642
	12	30809-675	20838-003	20838-095			30809-637	30809-643
	14	30809-673	20838-004	20838-096			30809-638	30809-644
	21	30809-671	20838-005	20838-097			30809-639	30809-645
	28	30809-669	20838-006	20838-098			30809-640	30809-646
		Глубина 227 мм						
3	7	30809-668	20838-001	20838-093	21101-705	24560-270	30809-635	30809-641
	10	30809-678	20838-002	20838-094			30809-636	30809-642
	12	30809-676	20838-003	20838-095			30809-637	30809-643
	14	30809-674	20838-004	20838-096			30809-638	30809-644
	21	30809-672	20838-005	20838-097			30809-639	30809-645
	28	30809-670	20838-006	20838-098			30809-640	30809-646
		Глубина 1000 мм (без резьбы для передней панели и задней стенки)						
3	7	30809-679	-	-	-	-	-	-
	10	30809-698	-	-	-	-	-	-
	12	30809-699	-	-	-	-	-	-
	14	30809-680	-	-	-	-	-	-
	21	30809-681	-	-	-	-	-	-
	28	30809-682	-	-	-	-	-	-
Размерные эскизы см. на стр.		7.92	7.93					7.92

1) Поставки осуществляются исключительно в размере товарной партии (номер заказа содержит 1 шт.). Следует заказывать n x товарная партия.

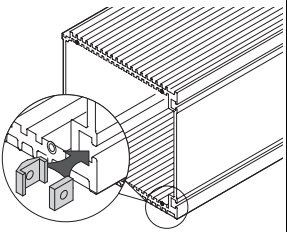
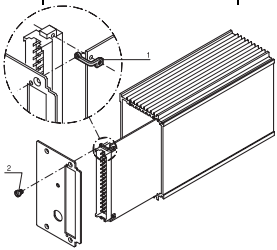
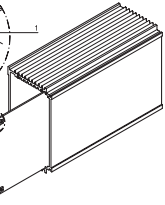


Дополнительная информация на www.schroff.biz/oneclick
Поисковая функция oneClick = № заказа

ВЧ-кассеты ServicePLUS

Отдельные компоненты Закладная гайка, крепление печатных плат, монтажные детали

Информация для заказа

		Закладная гайка		Крепление для печатных плат			Монтажные детали для ВЧ-кассет
		M2,5	M3	Отдельные детали		Набор	
							
		Размер ключа 7, для ввода во внешние пазы правой стенки ВЧ-корпуса (сверху и снизу), для ненормированного монтажа кассеты или крепления прочих принадлежностей <small>04807076</small>		Крепежный уголок из нержавеющей стали 1,5 мм; крепежный винт следует заказывать отдельно		Уголок верхний и нижний из нержавеющей стали 1,5 мм, с двумя винтами с цилиндрической головкой M2,5 x 4 <small>КАА45843</small>	Для сборки одной ВЧ-кассеты 3 U, для установки передней панели, задней стенки и ручки; описание отдельных монтажных деталей см. на стр. 7.91
Высота	Ширина	в упаковке 100 шт.	в упаковке 100 шт.	1 шт. (тов. партия 10 шт.) ¹⁾	1 шт. (тов. партия 10 шт.) ¹⁾	в упаковке 1 комплект	в упаковке 1 комплект
U	НР						
3	7	21100-112	21100-289	30809-701	30809-700	21101-937	21100-105
	10						
	12						
	14						
	21						
	28						
Принадлежности							
Винт с цилиндрической головкой M2,5 x 4, сталь никелированная, в упаковке 100 шт.		-	-	21100-431	21100-431	-	-

1) Поставки осуществляются исключительно в размере товарной партии (номер заказа содержит 1 шт.). Следует заказывать n x товарная партия.

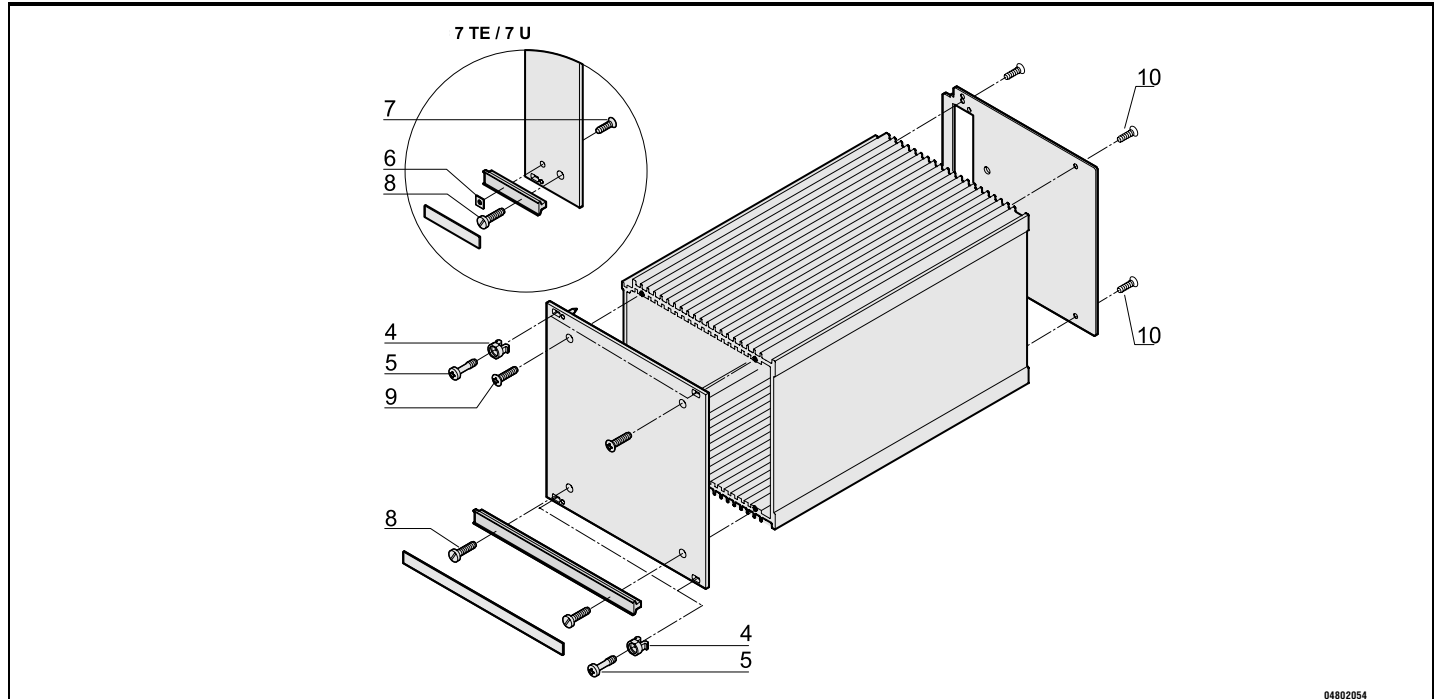


Дополнительная информация на www.schroff.biz/oneclick
Поисковая функция oneClick = № заказа

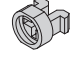
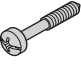
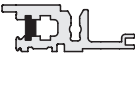
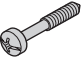
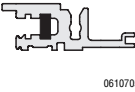


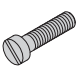


ВЧ-кассеты ServicePLUS

Отдельные компоненты Монтажные детали (100 шт.)

Информация для заказа



04802054

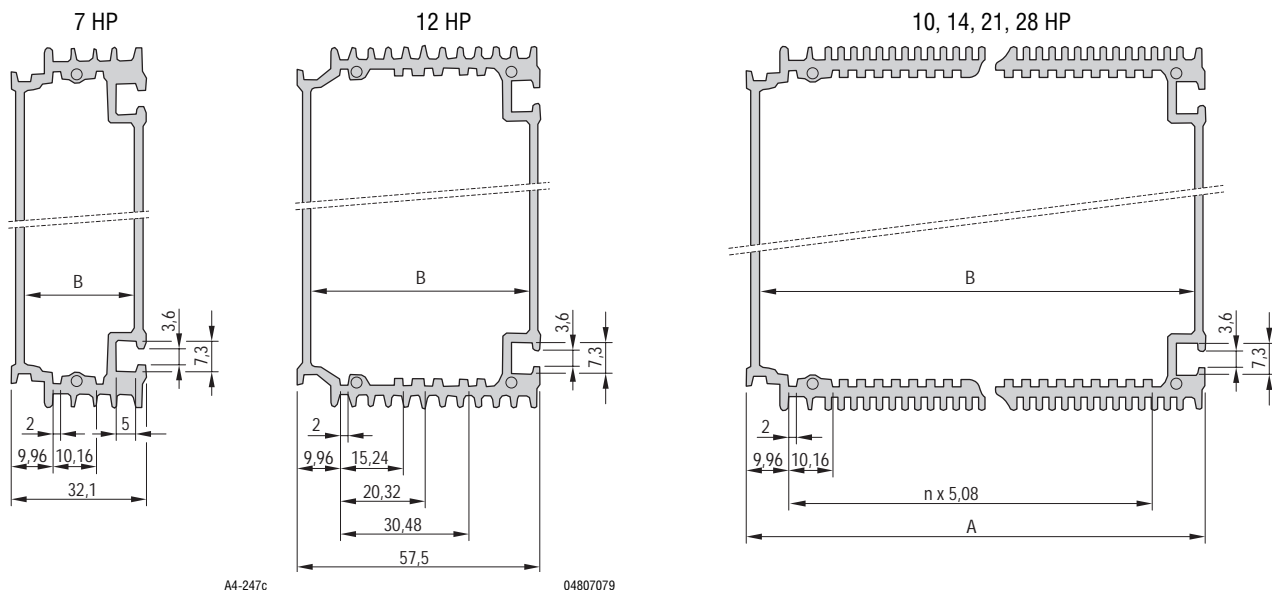
Описание	Поз.		Требуемое кол-во на одну кассету	Описание	Кол-во	Заказ №	
Пластиковая втулка для фасонного отверстия 5,9 x 3,3, ПА, UL 94 V-2, серая	4	 az245933	2 для 7 НР		Для винтов с проточкой	100	21100-464
			4 для > 7 НР				
Винт с проточкой, шлиц/крестообразный шлиц M2,5 x 11, сталь никелиров.	5	 az246586	2 для 7 НР		Для крепления передних панелей к горизонтальному рельсу с рейкой с резьбовыми отверстиями в переднем пазе	100	21100-748
			4 для > 7 НР				
Винт с проточкой, шлиц/крестообразный шлиц M2,5 x 12,3, сталь, никелиров.	5	 az246586	2 для 7 НР		Для крепления передних панелей к горизонтальному рельсу с рейкой с резьбовыми отверстиями в заднем пазе	100	21101-101
			4 для > 7 НР				
Квадратная гайка DIN 562, M2,5, сталь никелированная	6	 06705050	1 для 7 НР		Для крепления ручки к передней панели	100	21100-359
Винт с потайной головкой и крестообразным шлицем M2,5 x 12, сталь никелиров.	7	 az245177	1 для 7 НР		Для крепления ручки к передней панели	100	21100-507
Винт с цилиндрической головкой и шлицем M2,5 x 16, сталь никелиров.	8	 az245467	1 для 7 НР		Для крепления ручки и передней панели к ВЧ-корпусу	100	21100-150
			2 для > 7 НР				
Винт со сферо-цилиндрической головкой и крестообразным шлицем M2,5 x 8, сталь никелированная	9	 06702056	2		Для крепления передней панели к ВЧ-корпусу	100	21100-429
Винт с потайной головкой и крестообразным шлицем M2,5 x 6, сталь никелированная	10	 06702056	4		Для крепления задней стенки к ВЧ-корпусу	100	21100-515

Примечание

■ Другие винты с проточкой и втулки см. на стр. 7.100

ВЧ-кассеты ServicePLUS

Размерные эскизы ВЧ-корпус (тубус)



A4-247c

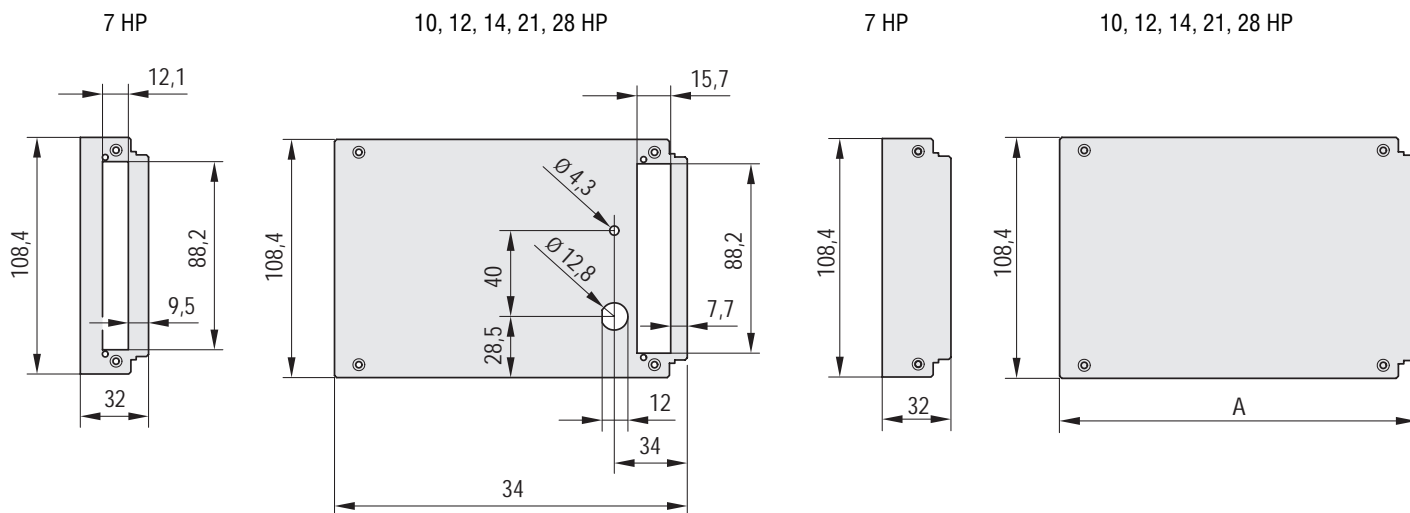
04807079

A4-247a

Таблица размеров

Размер	7 HP	10 HP	12 HP	14 HP	21 HP	28 HP
мм						
n	—	3 x 5,08	—	7 x 5,08	14 x 5,08	21 x 5,08
A	—	47,34	—	67,66	103,22	138,78
b	26,34	41,58	51,74	61,90	97,46	133,02

Размерные эскизы Задняя стенка с выемкой или без выемки для разъемов



04807086

04802053

04807087

04807083

Таблица размеров

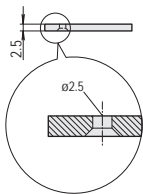
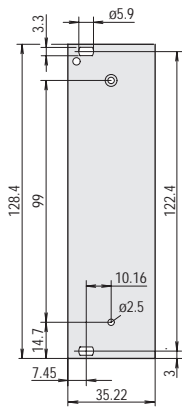
Ширина	A
мм	
7 HP	32,00
10 HP	47,24
12 HP	57,40
14 HP	67,40
21 HP	103,12
28 HP	136,68

ВЧ-кассеты ServicePLUS

Размерные эскизы Передняя панель

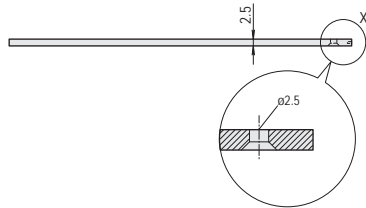
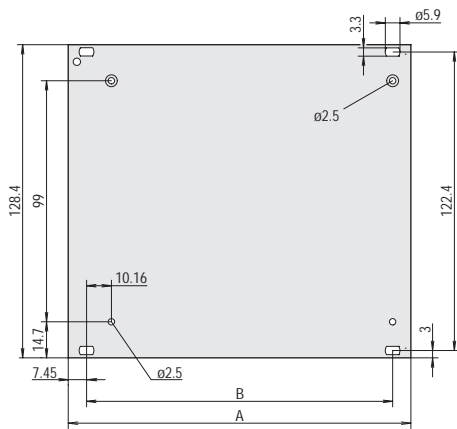
Неэкранируемая

7 HP



KAA43073

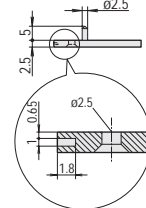
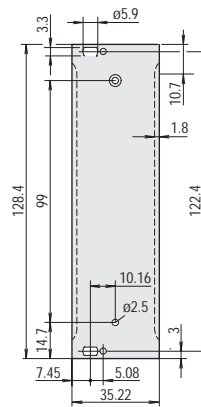
10, 12, 14, 21, 28 HP



04807084

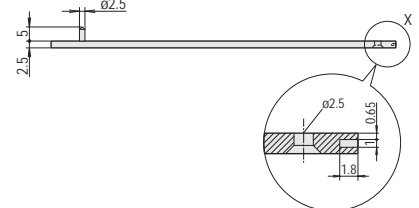
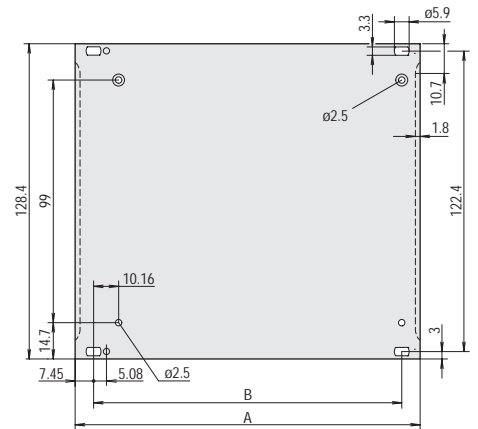
Экранируемая, со шлицами для контактной ЭМС-пружины

7 HP



04807085

10, 12, 14, 21, 28 HP

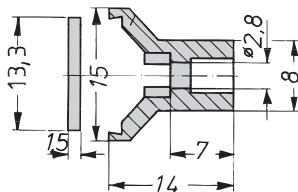


04803052

Таблица размеров

Ширина	A	b
	мм	мм
7 HP	32,22	—
10 HP	50,46	35,56
12 HP	60,62	45,72
14 HP	70,78	55,88
21 HP	106,34	91,44
28 HP	141,90	127,00

Размерные эскизы Передняя ручка



A4-328e

Таблица размеров

Ширина	Ширина
HP	мм
10 HP	49,4
12 HP	59,6
14 HP	69,7
21 HP	105,2
42 HP	212,0