



DC-DC 转换器模块

特性

- DC 输入范围：18V~40V
- 隔离输出
- 输入抗浪涌能力：50V持续100ms
- DC 输出：3.3V~48V
- 输出调节范围：75%~110%
- 负载调整率：±0.2% (从空载到满载)
- 效率：高达92%
- 最高工作温度：100C°，满载
- 功率密度：高达91W/inch³
- 可并联使用

产品概览

本公司的 DC-DC 转换器模块采用了先进的功率处理、控制和封装技术，使性能、灵活性和成本效益方面表现出色。

由于采用了先进的功率半导体器件封装工艺和热量管理技术，所以模块具有很高的功率密度和效率及极低的噪声。

应用场合

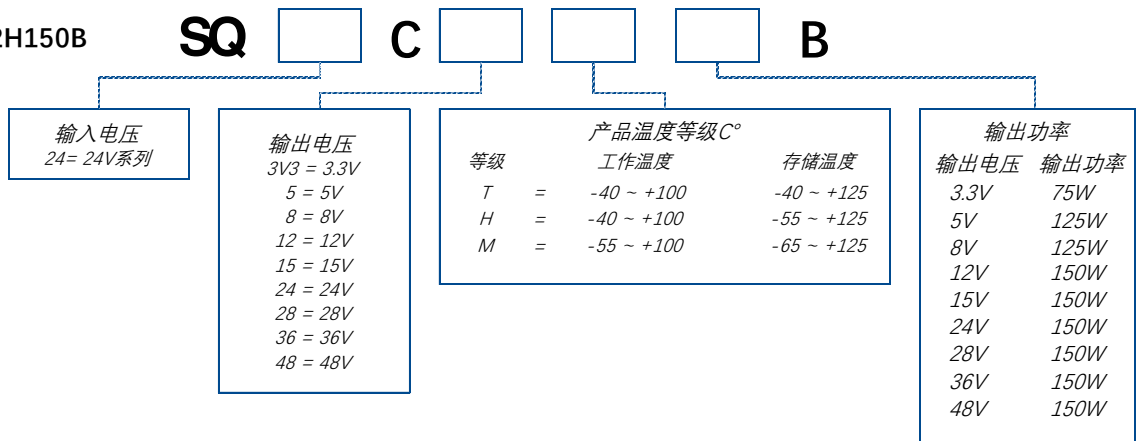
本产品设计与制造满足SJ20668-1998《微电路模块总规范》的要求。可应用于航空、航天、船舶、兵器、工业控制等领域的高可靠电子系统。

绝对最大额定值

参数	定额	单位	备注
+IN到-IN 电压	-0.5 ~ +50	Vdc	
PC到-IN 电压	-0.5 ~ +7.0	Vdc	
PR到-IN 电压	-0.5 ~ +7.0	Vdc	
SC到-OUT 电压	-0.5 ~ +1.5	Vdc	
绝缘耐压			
输入到输出	3000	Vrms	实测电压
输入到基板	1500	Vrms	实测电压
输出到基板	500	Vrms	实测电压
工作温度	-55 ~ +100	°C	M级
存储温度	-65 ~ +125	°C	M级
针脚焊接温度	260	°C	<5s; 波峰焊
针脚焊接温度	390	°C	<7s; 手工焊接
安装扭矩	0.57	N*m	每个安装槽 (6个)

产品编码

例：SQ24C12H150B



模块系列电气特性

除非特别声明，下述电气特性覆盖包括输入电压、输出负载（阻性）和基板温度的所有的工作范围。所有的温度指基板中心的工作温度。

模块输入特性

参数	最小值	典型值	最大值	单位	备注
输入电压	18	24	40	Vdc	
输入抗浪涌能力			50	Vdc	<100ms
欠压开启电压		15.7	15.9	Vdc	
欠压关断电压	14	14.7		Vdc	
过压开启/关断电压	41		43	Vdc	超过额定电压可能会导致损坏
禁止状态下的输入电流			15	mA	PC端低电平

模块输出特性

参数	最小值	典型值	最大值	单位	备注
设定点精度			±1	% 输出电压 (标称)	标称输入电压；满载；25°C
电压调整率		±0.02	±0.2	%	低输入到高输入电压；满载
温度调整率		±0.002	±0.02	%/°C	覆盖工作电压范围
并联电流均度		±2	±5	%	满载的30%~100%
调节范围	75		110	%	适用额定输出电压。对于下调至低于90%额定输出电压时，可能至少需要带10%额定负载。
+OUT到-OUT 绝对最大定值（非工作状态下，外部可施加电压）					
3.3V			-0.5 ~ 4.7	Vdc	
5 V			-0.5 ~ 7.0	Vdc	
8 V			-0.5 ~ 10.9	Vdc	
12 V			-0.5 ~ 16.1	Vdc	
15 V			-0.5 ~ 20.0	Vdc	
24 V			-0.5 ~ 31.7	Vdc	
28 V			-0.5 ~ 36.9	Vdc	
36 V			-0.5 ~ 47.1	Vdc	
48 V			-0.5 ~ 62.9	Vdc	

备注：如果转换器模块用于连续动态负载的应用环境，请联系我们获取重要信息。

热阻和热容

参数	最小值	典型值	最大值	单位
底板到散热器；涂有导热硅脂的平面		0.24		°C/W
底板到散热器；导热垫（P/N 20264）		0.21		°C/W
底板到空气		10.9		°C/W
底板到空气（1000 LFM）		2.8		°C/W
热容		48		W-s/°C

模块系列电气特性 (续)

模块控制信号规格

参数	最小值	典型值	最大值	单位	备注
一次侧 (PC=一次侧控制 ; PR=并联)					
PC工作电压	5.5	5.8	6.0	Vdc	PC电流=1.0mA 在正常工作期间
PC工作电流	2.5	3.8	4.5	mA	PC电压=5.5V
PC禁止电压	2.3	2.7	2.9	Vdc	开关必须满足灌电流≥4mA, 参看图2
PC开启输出延时		7.0	15.0	ms	
PC报警电压			0.5	Vavg	欠压、过压、过温、模块故障。 参看图3和图5
PC端阻抗	0.9	1.0	1.1	MΩ	设计保证
PR驱动能力	6			块	不使用PR缓冲放大电路
二次侧 (SC=二次侧控制)					
SC基准电压	1.21	1.23	1.25	Vdc	相对于-OUT
SC端阻抗	990	1000	1010	Ω	设计保证
SC端容抗		0.01		μF	设计保证
SC报警电压			0.5	Vdc	相对于-OUT, 参看图7

模块通用规格

参数	最小值	典型值	最大值	单位	备注
绝缘测试电压 (输入对输出) *	3000			Vrms	符合加强绝缘要求
绝缘测试电压 (输入对基板) *	1500			Vrms	符合基础绝缘要求
绝缘测试电压 (输出对基板) *	500			Vrms	符合附加绝缘要求
绝缘阻抗		200		MΩ	输入对输出、输入对基板、输出对基板 (500V DC)
重量 (T、H、M等级)	56	59	62	g	
温度限制	101			°C	参考图3和图5, 切勿使模块工作温度>100°C
机构认证	工业和信息化部电子第五研究所(中国赛宝实验室)				

*测试不要超过 1 分钟。

备注：规格变动恕不另行通知。

模块详细工作状态参数

3.3V, 75W

SQ24C3V3T75B, SQ24C3V3H75B, SQ24C3V3M75B

参数	最小值	典型值	最大值	单位	备注
效率	86	87.5		%	标称输入电压；满载；25°C
电压纹波		35	100	mV	峰峰值；标称输入电压；满载；20M带宽
输出OVP设定电压	4.14	4.30	4.46	V	25°C；重置输入来重启
空载功耗		4.3	5.3	W	空载
负载调整率			±0.6	%	空载到满载；标称输入电压
负载电流	0		22.72	A	
输出限制电流	26.25	27.50	37.50	A	额定输出电压的95%
短路电流	0		37.5	A	输出电压<250mV
最大容性负载	0		80000	μF	

5V, 125W

SQ24C5T125B, SQ24C5H125B, SQ24C5M125B

参数	最小值	典型值	最大值	单位	备注
效率	89.5	90.5		%	标称输入电压；满载；25°C
电压纹波		55	100	mV	峰峰值；标称输入电压；满载；20M带宽
输出OVP设定电压	6.00	6.25	6.50	V	25°C；重置输入来重启
空载功耗		4.3	5.3	W	空载
负载调整率			±0.5	%	空载到满载；标称输入电压
负载电流	0		25	A	
输出限制电流	26.25	27.50	37.50	A	额定输出电压的95%
短路电流	0		37.5	A	输出电压<250mV
最大容性负载	0		100000	μF	

8V, 125W *

SQ24C8T125B, SQ24C8H125B, SQ24C8M125B

参数	最小值	典型值	最大值	单位	备注
效率	90	91		%	标称输入电压；满载；25°C
电压纹波		65	100	mV	峰峰值；标称输入电压；满载；20M带宽
输出OVP设定电压	9.36	9.7	10.1	V	25°C；重置输入来重启
空载功耗		3.5	5.3	W	空载
负载调整率			±0.5	%	空载到满载；标称输入电压
负载电流	0		15.7	A	
输出限制电流	18	20	22	A	额定输出电压的95%
短路电流	0		37.5	A	输出电压<250mV
最大容性负载	0		50000	μF	

注*: 待升级

模块详细工作状态参数 (续)

12V, 150W

SQ24C12T150B, SQ24C12H150B, SQ24C12M150B

参数	最小值	典型值	最大值	单位	备注
效率	90	91		%	标称输入电压; 满载; 25°C
电压纹波		80	150	mV	峰峰值; 标称输入电压; 满载; 20M带宽
输出OVP设定电压	13.8	14.3	14.8	V	25°C; 重置输入来重启
空载功耗		1.2	2	W	空载
负载调整率			±0.2	%	空载到满载; 标称输入电压
负载电流	0		12.5	A	
输出限制电流	13.5	14.5	16.5	A	额定输出电压的95%
短路电流	0		35	A	输出电压<250mV
最大容性负载	0		10000	μF	

15V, 150W

SQ24C15T150B, SQ24C15H150B, SQ24C15M150B

参数	最小值	典型值	最大值	单位	备注
效率	91	92		%	标称输入电压; 满载; 25°C
电压纹波		90	150	mV	峰峰值; 标称输入电压; 满载; 20M带宽
输出OVP设定电压	17.1	17.8	18.4	V	25°C; 重置输入来重启
空载功耗		1.2	2	W	空载
负载调整率			±0.2	%	空载到满载; 标称输入电压
负载电流	0		10	A	
输出限制电流	13.5	14.5	16.5	A	额定输出电压的95%
短路电流	0		35	A	输出电压<250mV
最大容性负载	0		10000	μF	

24V, 150W

SQ24C24T150B, SQ24C24H150B, SQ24C24M150B

参数	最小值	典型值	最大值	单位	备注
效率	87.5	88.5		%	标称输入电压; 满载; 25°C
电压纹波		100	150	mV	峰峰值; 标称输入电压; 满载; 20M带宽
输出OVP设定电压	27.1	28.1	29.1	V	25°C; 重置输入来重启
空载功耗		1.5	2.5	W	空载
负载调整率			±0.2	%	空载到满载; 标称输入电压
负载电流	0		6.3	A	
输出限制电流	6.5	8.2	9.5	A	额定输出电压的95%
短路电流	0		30	A	输出电压<250mV
最大容性负载	0		1000	μF	

模块详细工作状态参数 (续)

28V, 150W

SQ24C28T150B, SQ24C28H150B, SQ24C28M150B

参数	最小值	典型值	最大值	单位	备注
效率	88.5	89.5		%	标称输入电压; 满载; 25°C
电压纹波		100	150	mV	峰峰值; 标称输入电压; 满载; 20M带宽
输出OVP设定电压	31.6	32.7	33.8	V	25°C; 重置输入来重启
空载功耗		1.5	2.5	W	空载
负载调整率			±0.2	%	空载到满载; 标称输入电压
负载电流	0		5.4	A	
输出限制电流	5.5	7.0	8.5	A	额定输出电压的95%
短路电流	0		30	A	输出电压<250mV
最大容性负载	0		1000	μF	

36V, 150W

SQ24C36T150B, SQ24C36H150B, SQ24C36M150B

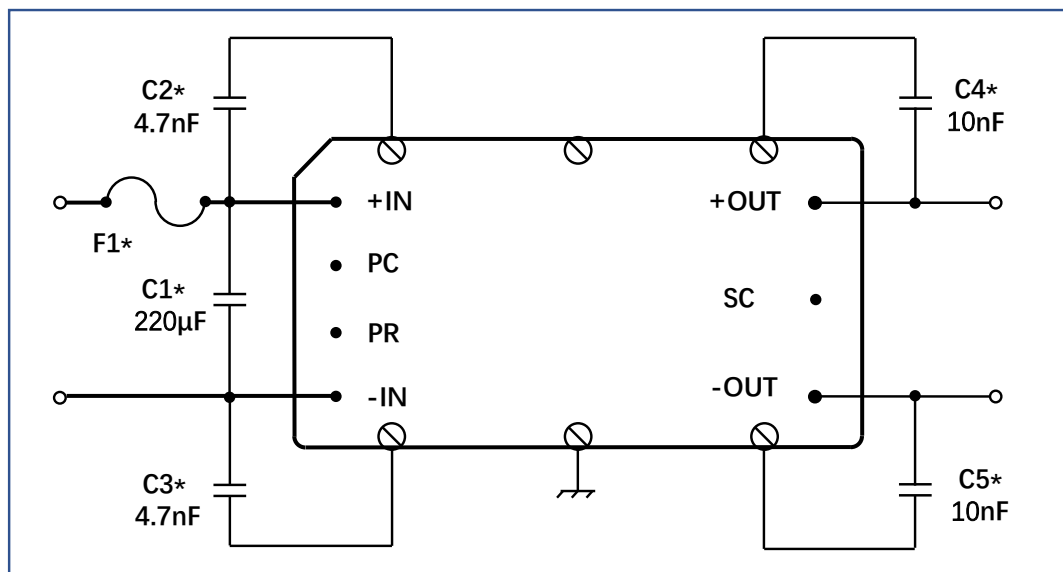
参数	最小值	典型值	最大值	单位	备注
效率	87	88		%	标称输入电压; 满载; 25°C
电压纹波		150	300	mV	峰峰值; 标称输入电压; 满载; 20M带宽
输出OVP设定电压	40.4	41.9	43.4	V	25°C; 重置输入来重启
空载功耗		2.2	3.5	W	空载
负载调整率			±0.2	%	空载到满载; 标称输入电压
负载电流	0		4.17	A	
输出限制电流	4.2	5.1	7.5	A	额定输出电压的95%
短路电流	0		30	A	输出电压<250mV
最大容性负载	0		470	μF	

48V, 150W

SQ24C48T150B, SQ24C48H150B, SQ24C48M150B

参数	最小值	典型值	最大值	单位	备注
效率	88.5	89		%	标称输入电压; 满载; 25°C
电压纹波		150	300	mV	峰峰值; 标称输入电压; 满载; 20M带宽
输出OVP设定电压	53.8	55.7	57.6	V	25°C; 重置输入来重启
空载功耗		2.2	3.5	W	空载
负载调整率			±0.2	%	空载到满载; 标称输入电压
负载电流	0		3.1	A	
输出限制电流	3.2	4.0	6.5	A	额定输出电压的95%
短路电流	0		30	A	输出电压<250mV
最大容性负载	0		470	μF	

基础模块使用说明



C1~C5 连接两端的引线需要尽量短，图中容值仅供参考

图1, 基础的模块使用需要保险丝、接地和旁路电容。*详情请联系我们。

使用方式和考量

在任何情况下切勿超过容许的负载电流，包括正常、非正常和测试条件。如果要在动态负载超过 25%额定负载的情况下使用转换器模块，请务必联系我们以保证模块的正常使用。

在动态负载、轻载或者空载的情况下，转换器可能产生人耳能听到的噪声。

在某些可能超过额定电流的应用下，一定要装配快速电流熔断器，保护转换器模块不受损坏。确保接在转换器输出的总电容不会超过使用手册中提到的“最大容性负载”的限制。

初级控制-PC 引脚

模块使能/禁止

转换器模块可以通过将 PC 电压下拉到 2.3V 以下 (相对于-IN), 使模块禁止。这可以通过三极管、继电器或者光耦来实现。要使多个转换器禁止, 可通过冗余二极管配合单个三极管或者继电器来实现。参考图 2。

初级辅助电源

PC 能提供不低于 2.5 mA 的电流。在图 4 所示的范例如中, PC 向 LED 供电, 以表示模块使能。

模块报警

转换器模块包含完善的保护电路, 用来监测输入电压、工作温度和内部工作参数。这些参数中任何一个超过了其所允许的工作范围, 模块都会停止工作, PC/SC 会被拉低。一旦异常解除, PC/SC 会重新置高, 模块会重新开始工作, (输出过压除外)。参考图 3 和图 5。

PC 可提供开关机指示功能, 需要隔离的开机指示时, 可参照图 6。

SC 可作为报警信号监测, 参照图 7。

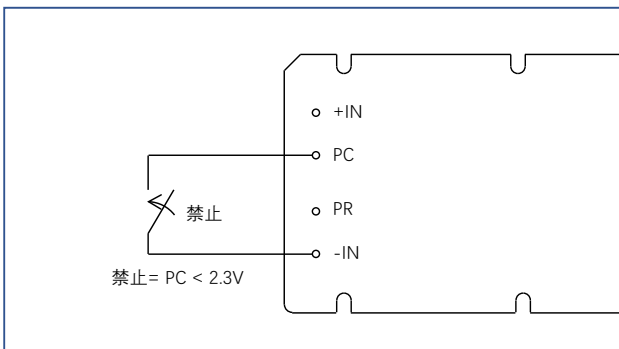


图 2, 模块的禁止和使能

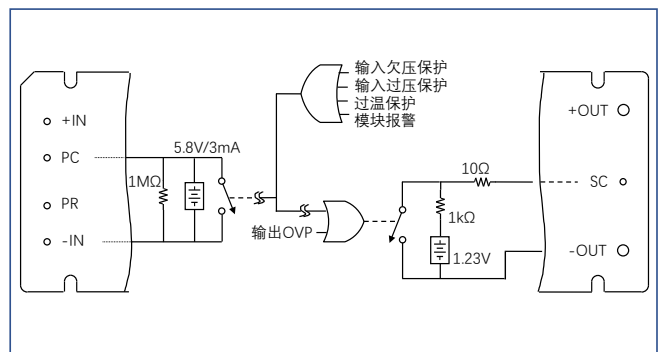


图 3, 保护框图

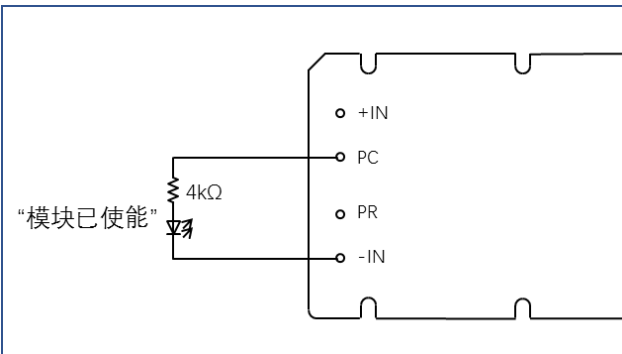


图 4, 开机指示 LED

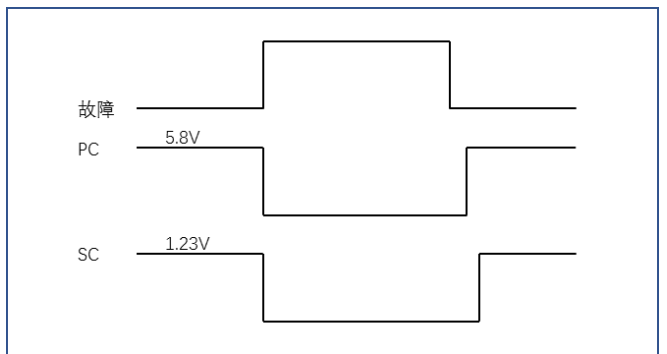


图 5, 保护时序

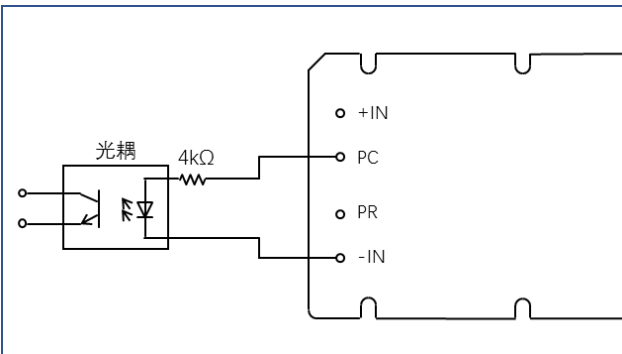


图 6, 隔离的开机指示

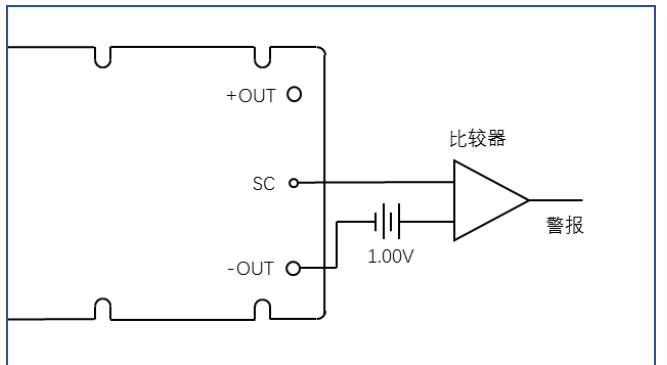


图 7, 报警信号监测

次级控制-SC

输出电压编程

可以通过固定电阻、电位器或者电压数模转换器来调节或程控转换器的输出电压。参见图 8。

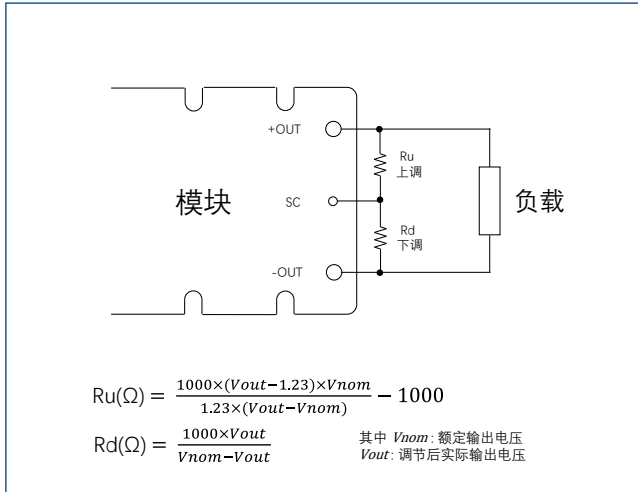


图 8, 输出电压上调/下调电路

下调

1. 转换器模块不是恒定功率设备，具有恒定电流限制。因此实际输出功率会随输出电压而相同比例减少。切勿超过最大额定输出电流。
2. 下调电阻必须接在 SC 和 -OUT 之间。不要直接用电容旁路 SC 脚。

上调

1. 转换器模块有最大额定输出功率。为了确保输出功率不超出额定值，应在上调输出电压时下调相同比例的额定输出电流。
2. 上调电阻必须接在 SC 和 +OUT 之间。不要直接用电容旁路 SC 脚。
3. 切勿将模块上调到最大调整范围以上 (+10%)，否则可能会触发输出过压保护。

调节电阻可根据图 8 公式计算得出，如有疑问请联系我们。

并联总线-PR

并联操作

PR 脚是负责并联的，利用 PR 引脚可以组成 N+1 或 N+M 冗余阵列，增大输出功率。如将相同模块的 PR 引脚适当连接，便可实现均流。

并联母线的连接方法参考图 9：

所有 PR 引脚直接相连，连接时需保证 PR 及 -IN 连接线的阻抗尽量小；每个模块 PR 与 -IN 之间组成的回路尽量小。参考图 9。

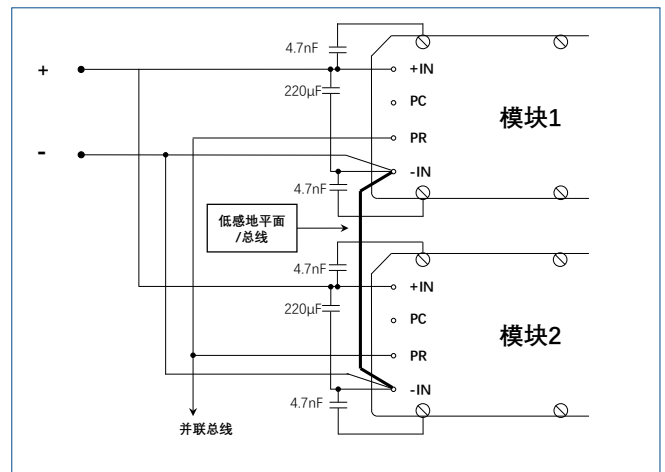


图 9, 单线直接连接

并联总线输出

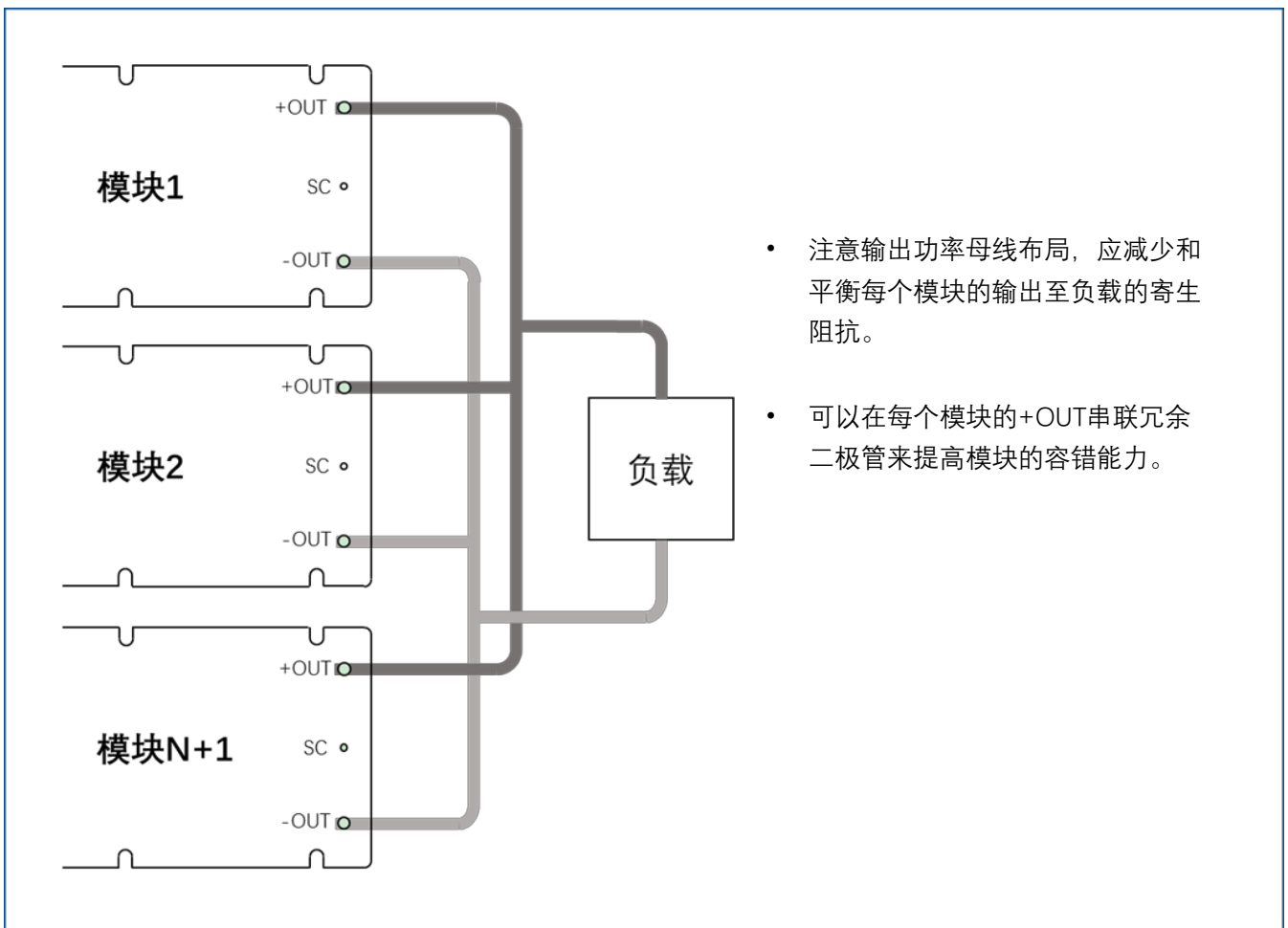


图 10, N+1 模块阵列接法

存储方式

在未安装使用本产品时，请将本产品保存在防静电包装内，详情参考国军标相关标准。请将产品保存在 15 度~38 度温度可控的环境内，并保持环境温度不受外界干扰。当产品保存在抗静电包装内时，请保证没有湿气凝结，没有最低的湿度要求。

结构图纸

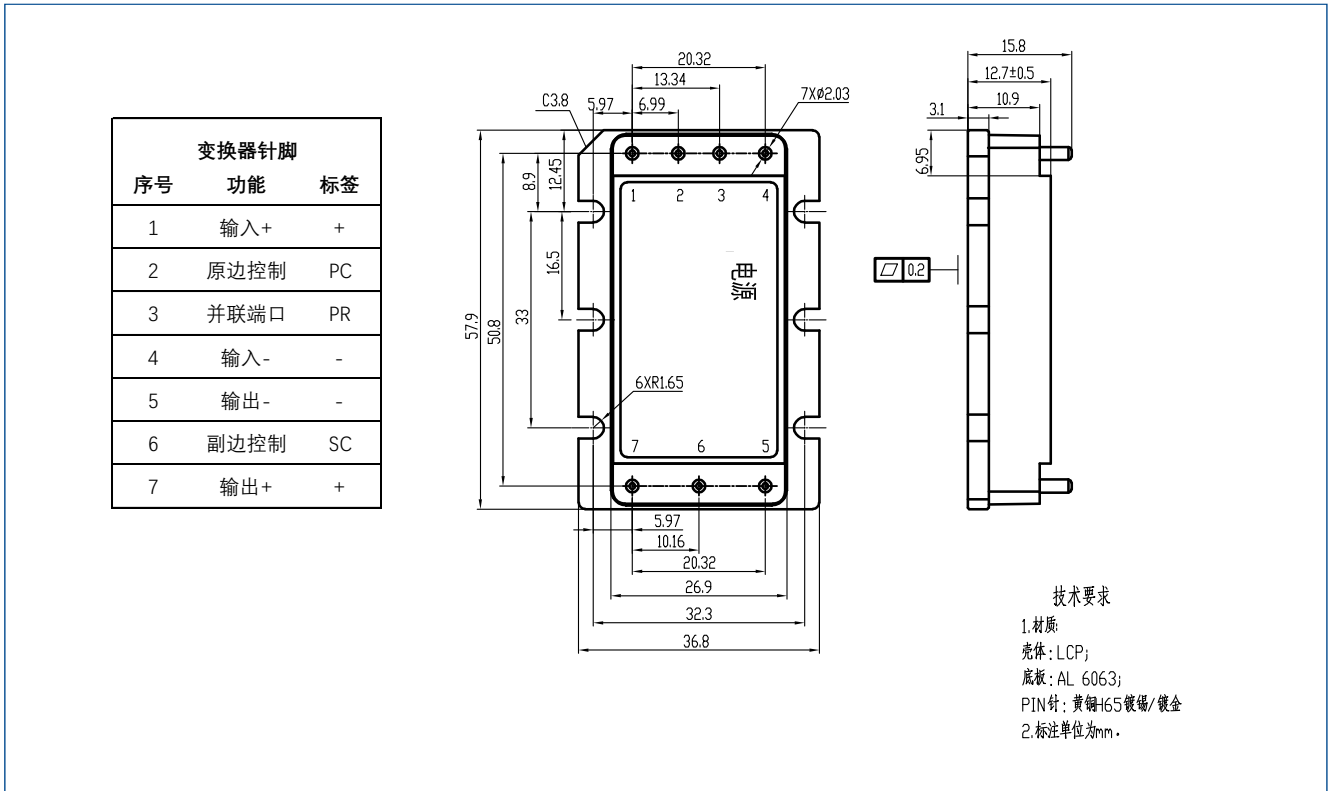


图 11, 模块概览

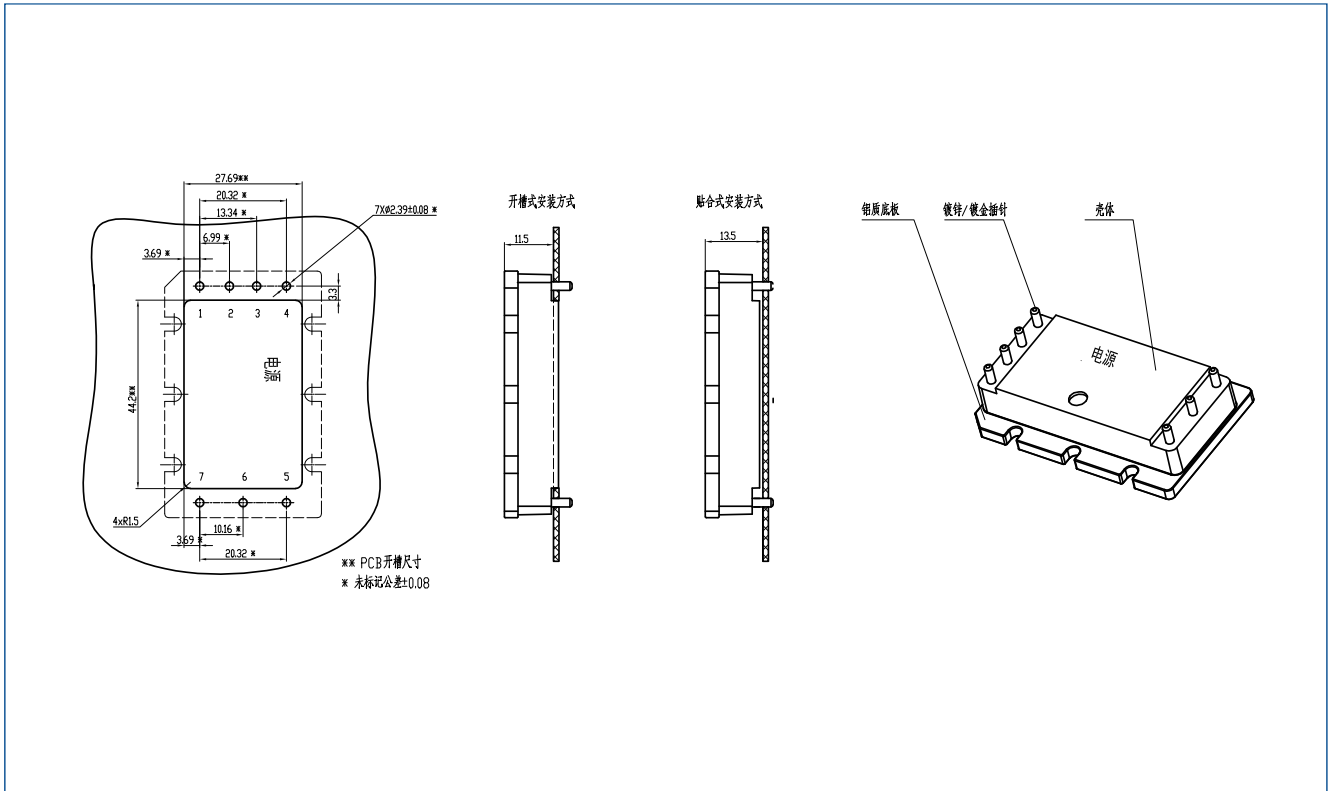


图 12, PCB 装配参数