
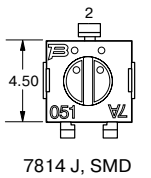
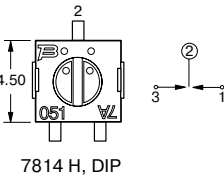

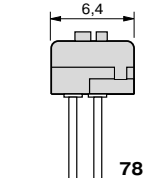
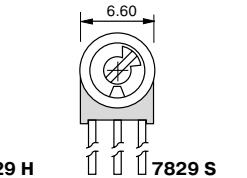
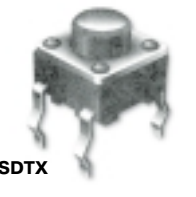
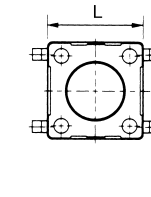

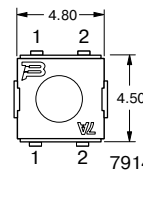



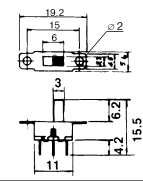

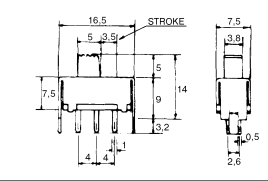

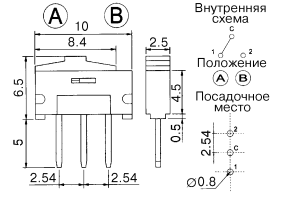

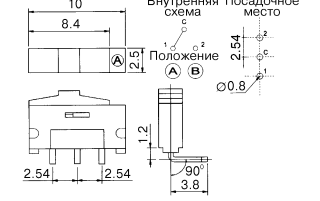

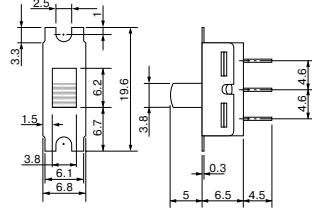

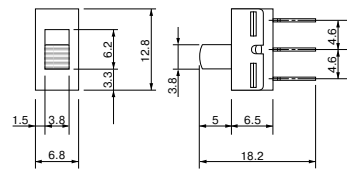
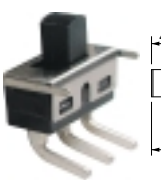
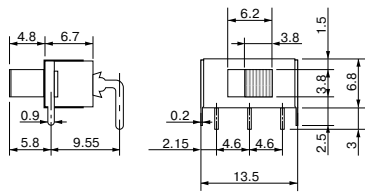

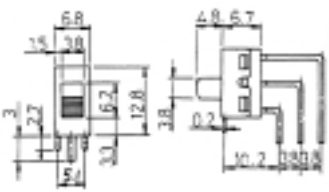

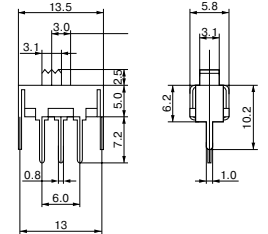

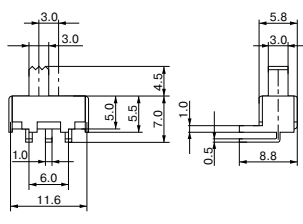
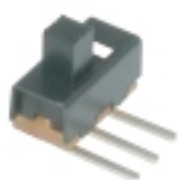
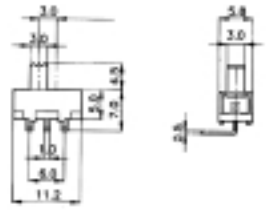
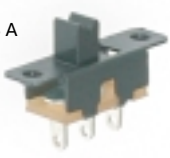
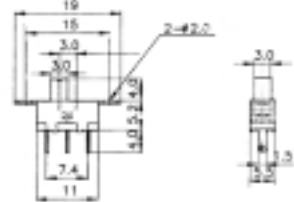
# ПЕРЕКЛЮЧАТЕЛИ МИНИАТЮРНЫЕ

**BOURNS**  
INC USA

Круговые (rotary) переключатели

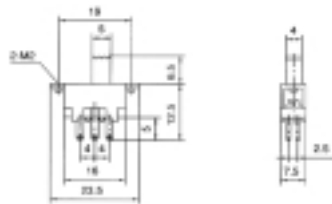
 <p><b>7814</b></p>	 <p>7814 J, SMD</p>	 <p>7814 H, DIP</p>	 <p><b>7829</b></p>	 <p><b>7829 H</b></p>	 <p><b>7829 S</b></p>
Тактовые переключатели					
 <p><b>SDTX</b></p>	 <p>SDTX - 610, 620, 630, 650, 660 L = 6 мм</p> <p>SDTX - 210, 244 L = 12 мм</p>	 <p><b>7914</b></p>	 <p><b>7914 G</b></p>	<p>7914 G МОДЕЛЬ ТИП J, G, S - для пов. монт. (SMD) H - DIP</p>	

# ПЕРЕКЛЮЧАТЕЛИ ДВИЖКОВЫЕ

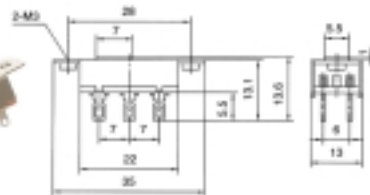
<p><b>ПД 9-1</b> (SPDT)</p>  	<p><b>B1561</b> 125 В, 0.3 А (DPDT)</p>  
<p><b>ESP1010</b> 12 В, 0.5 А SPDT</p>   <p>Внутренняя схема Положение (А) (В) Посадочное место</p>	<p><b>ESP2010</b> 12 В, 0.5 А SPDT</p>   <p>Внутренняя схема Положение (А) (В) Посадочное место</p>
<p><b>B 3001</b> 250 В 2 А</p>  	<p><b>B 3009</b> 250 В 2 А</p>  
<p><b>B 3017</b> 250 В 2 А</p>  	<p><b>B 3021</b> 125 В 0.3 А</p>  
<p><b>B 3029</b> 125 В 0.3 А</p>  	<p><b>B 3031</b> 125 В 0.3 А</p>  
<p><b>B 3033</b> 125 В 0.3 А</p>  	<p><b>B 3037</b> 125 В 0.3 А</p>  

# ПЕРЕКЛЮЧАТЕЛИ ДВИЖКОВЫЕ

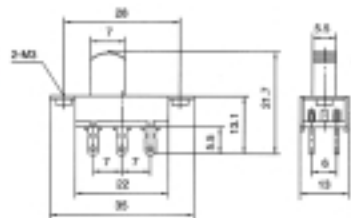
**КВВ 40-2P2W**  
(ON-ON)  
250 В 0,5 А



**КВВ 70(P)-2P2W**  
(ON-ON)  
250 В 3 А



**КВВ 70-2P2W**  
(ON-ON)  
**КВВ 70-2P2W**  
(ON-OFF-ON)  
250 В 3 А



**ПД 11-3**

