

ДИОДЫ ОТЕЧЕСТВЕННЫЕ

Основные параметры:

Uобр. макс. - Максимально-допустимое постоянное обратное напряжение

Iпр. макс - Максимально-допустимый постоянный прямой ток твосст. - Время восстановления

Iобр. - Постоянный обратный ток при Uобр. = Uобр.макс.

Граб. макс. - Максимальная рабочая частота

Наименование	Iпр.макс., А	Uобр.макс., В	Iобр., мкА	Граб.макс., кГц
КД102А-Б, 2Д102А-Б	0,1	250-300	0,1	4
КД104А	0,01	500	3	20
Д9Б-К	0,04	10-50	5	40000
КД103А-Б, 2Д103А-Б	0,1	50	0,4	20
КД128А	0,16	50	0,01	-
КД209А-Г	0,2-0,7	400-1000	100	1
КД105Б-Д	0,3	400-800	100	1
КД106А, 2Д106А	0,3	100	10	30
Д226Б	0,3	300	50	16
Д237Б-Е	0,3	400	50	
КД204А-В, 2Д204А-В	0,4-1,0	50-400	700	1
КД221А-В	0,5	100-400	50-100	50
КД212А-Г, 2Д212А-Г	1	100-200	50-100	100
КД243Б-Ж	1	100-1000	10	1
КД208А	1,5	100	50	1
КД258А-Д	1,5	200-1000	150	-
КД226А-Д	2	100-800	50	50
КД257В-Д	3	600-1000	150	-
КД202В-Р, 2Д202В-Р	5	50-800	800	1,2
КД213А-В, 2Д213А-В	10	100-200	200	100
2Д201А-Г	5,0-10,0	100-200	3	1,1
КД203А-Д, 2Д203А-Д	5,0-10,0	420-700	1500	1
Д242...Д248...	5,0-10,0	100-600	3000	1,1

СБОРКИ ДИОДНЫЕ

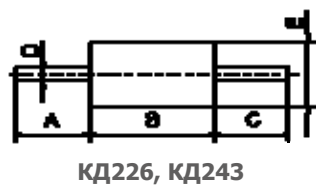
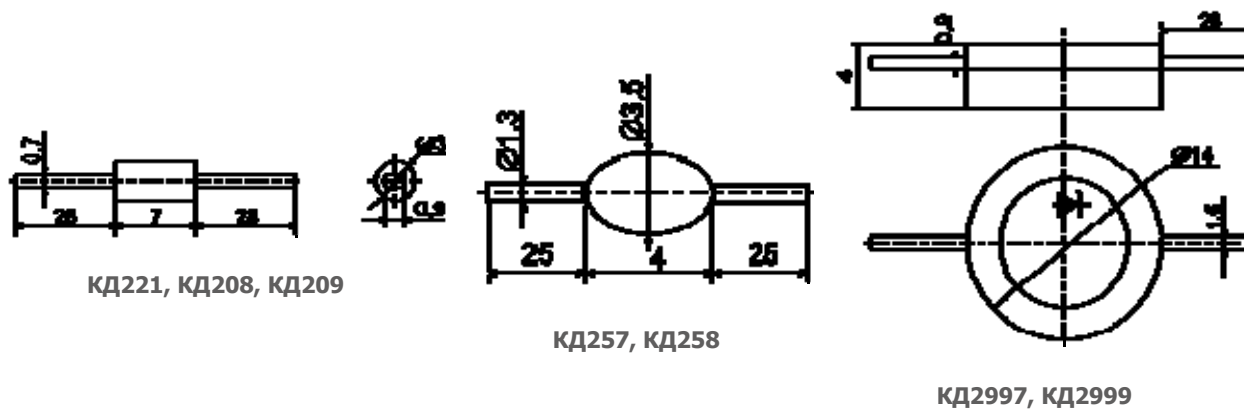
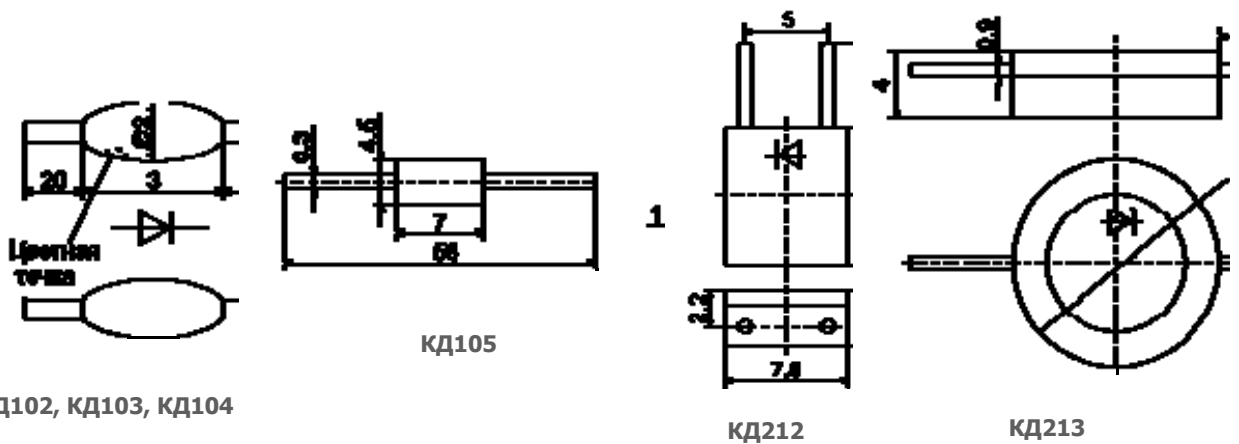
Uобр. макс. - Максимально-допустимое постоянное обратное напряжение

Iпр. макс - Максимально-допустимый постоянный прямой ток

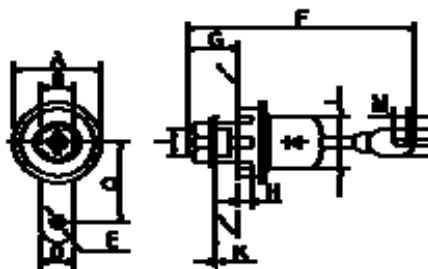
Iобр. макс - Максимальный обратный ток при Uобр. = Uобр.макс.

Наименование	Iпр.макс., А	Uобр.макс., В	Iобр.макс., мкА
КД906А-В, 2Д906А	0,1	75	2
КД706АС9	0,1	70	2,5
КД707АС9	0,1	70	2,5
КДС704А	0,1	85	5
2ДС627А	0,2	50	2
КД629АС9	0,2	90	0,1
КДС111А-В	0,2	300	3
2ДС628А	0,3	50	2

Габаритные чертежи:



	Габаритные размеры, мм				
	A	B	C	D	E
КД226	28	9,8	28	Ø1,28	Ø6,2
КД243	28	5	28	Ø0,8	Ø3



	Габаритные размеры, мм													
	A	B	C	D	E	F	G	H	I	K	L	M	N	O
Д242-248	Ø21,5	1,4	2,0	6	Ø3,2	4,4	12,5	3	M6	0,5	-	3	2,2	5
КД243	Ø13	8	1,6	4	Ø2	3,7	9	2	M5	0,3	Ø7,5	1,5	1	3

КД242-248, КД202, КД(2Д)203А-Д

УНИВЕРСАЛЬНЫЕ И БЫСТРОДЕЙСТВУЮЩИЕ ДИОДЫ

Основные параметры:

Ипр. - Максимально допустимый прямой ток

Уобр. - Максимально допустимое обратное напряжение

Упад. - Максимальное прямое падение напряжения

твосст. - Время восстановления

Время восстановления более 150 нс

Ипр.макс., А	Наименование	Корпус	Уобр., В	Упад., В	твосст., нс
1	1N4933...1N4937	DO-41	50 - 600	1,2	200
1	FR101...FR107	DO-41	50 - 1000	1,2	150-500
1	RS1A...RS1K	DO-214AC (SMA)	50 - 800	1,3	150-500
1,5	FR151...FR157	DO-15	50 - 1000	1,2	150-500
2	FR201...FR207	DO-15	50-1000	1,2	150-500
2	КД411АМ...КД411ГМ	КД-9	500-750	1,4	1500
3	FR301...FR307	DO-201AD	50 - 1000	1,2	150-500
3	FR3A...FR3K	DO-214AB (SMC)	50 - 800	1,3	150-500
6	FR601...FR607	R-6	50 - 1000	1,2	150-500
8	FR801G...FR807G	TO-220A	50 - 1000	1,3	150-500
16	FR1601G...FR1607G	TO-220AB	50 - 1000	1,3	150-500

Время восстановления 50-150 нс

Ипр.макс., А	Наименование	Корпус	Уобр., В	Упад., В	твосст., нс
1	HER101...HER108	DO-41	50-1000	1,0-1,7	50-75
1	US1A...US1K	DO-214AC (SMA)	50-800	1,0-1,7	50-100
1	MUR105...MUR160	DO-41	50-600	0,87-1,3	35-75
1,5	HER151...HER158	DO-15	50-1000	1,0-1,7	50-75
2	HER201...HER208	DO-15	50-1000	1,0-1,7	50-75
3	HER301...HER308	DO-201AD	50-1000	1,0-1,7	50-75
3	UF3A...UF3K	DO-214AB (SMC)	50-800	1,0-1,7	50-100
5	HER501...HER508	DO-201AD	50-1000	1,0-1,7	50-75
6	HER601...HER608	R-6	50 - 1000	1,0-1,7	50-75
6	UF600A...UF600M	P-600	50-1000	1,0-1,7	75-100
8	HER801G...HER808G	TO-220A	50-1000	1,0-1,7	50-80
8	UF800...UF808	TO-220A	50-800	1,0-1,7	50-100
8	UF800F...UF808F	ITO-220A	50-800	1,0-1,7	50-100
8	MUR805...MUR860	TO220AC	50-600	0,975-1,5	35-60
10	UF1000...UF1008	TO-220A	50-800	1,0-1,7	50-100
2*8,0	MUR1610CT...MUR1660CT	TO220AB	100-600	0,975-1,5	35-60
16	HER1601G...HER1608G	TO-220	50-1000	1,0-1,7	50-80
16	UF1600...UF1608	TO-220	50-800	1,0-1,7	50-100
16	UF1600F...UF1608F	ITO-220	50-800	1,0-1,7	50-100
20	КД2999А-В, 2Д2999А-В	КД-23	50-200	1,1	65
30	HER3001PT...HER3008PT	TO-3P	50-1000	1,0-1,7	50-80
30	КД2997А-В, 2Д2997А-В	КД-23	50-200		
2*30	BYT230PIV-400	ISOTOP	400	1,4	50

Время восстановления менее 50 нс

Ипр.макс., А	Наименование	Корпус	Уобр., В	Упад., В	твосст., нс
0,1	КД522Б, 2Д522Б	КД-2	50	1,1	4
0,215	BAS28	SOT143	85	1,25	4
0,3	LL4148, LL4448	MiniMELF	100	1	8
1	BYV26C	SOD57	600	1,3	30
1	ER1A...ER1J	DO-214AA (SMB)	50-600	0,95-1,7	35
1	SF11...SF16	DO-41	50-400	0,95-1,3	35
1,5	BYW100-200	DO-15	200	0,85	35
2	BYV27-200	SOD57	200	1,07	25
2	ER2A...ER2J	DO-214AA (SMB)	50-600	0,95-1,7	35
2	SF21...SF26	DO-15	50-400	0,95-1,3	35
3	BYW98-200	DO-201AD	200	0,85	35
3	ER302D...ER303D	TO-252AA (DPAK)	200-300	0,95-1,25	35
3	ER3A...ER3J	DO-214AB (SMC)	50-600	0,95-1,7	35
3	SF31...SF36	DO-201AD	50-400	0,95-1,3	35
3,5	BYV28-200	SOD64	200	1,1	30
5	SF51...SF56	DO-201AD	50-400	0,95-1,3	35
6	ER602DC...ER603DC	TO-252AA (DPAK)	200-300	0,95-1,25	35
6	SF61...SF66	DO-201AD	50-400	0,975-1,3	35
8	BYW29-200	TO220AC	200	0,85	25
8	BYW29E-150	TO220AC	150	0,895	25
8	ER800...ER804	TO-220A	50-400	0,95-1,3	35-50
8	ER800D...ER804D	TO-263 (D2PAK)	50-400	0,95-1,3	35-50
8	ER800F...ER804F	ITO-220A	50-400	0,95-1,3	35-50
8	SF801G...SF806G	TO-220A	50-400	0,975-1,3	35
10	ER1000...ER1004	TO-220A	50-400	0,95-1,3	35-50
10	ER1000F...ER1004F	ITO-220A	50-400	0,95-1,3	35-50
16	ER1600...ER1604	TO-220	50-400	0,95-1,3	35-50
16	ER1600DC...ER1604DC	TO-263 (D2PAK)	50-400	0,95-1,3	35-50
16	ER1600F...ER1604F	ITO-220	50-400	0,95-1,3	35-50
16	SF1601G...SF1606G	TO-220A	50-400	0,975-1,3	35
16	SF1601PT...SF1606PT	TO-3P	50-400	0,95-1,3	35
20	BYW80-200	TO220AC	200	0,85	35
30	SF3001PT...SF3006PT	TO-3P	50-400	0,95-1,3	35