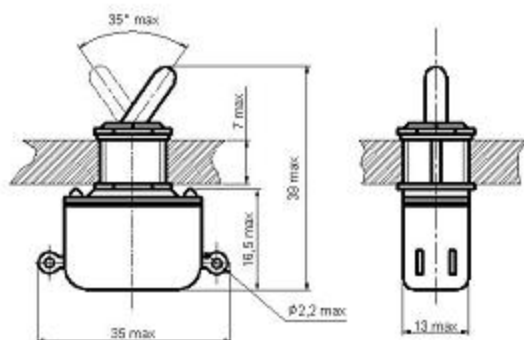


# Тумблеры ТВ2-1

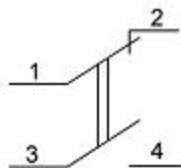
## Технические характеристики

- ◆ Масса, г, не более: 22,6
- ◆ Сопротивление контакта, Ом, не более: 0,01
- ◆ Электрическая прочность изоляции, В эфф.: 1100
- ◆ Сопротивление изоляции, МОм, не менее: 1000
- ◆ Усилие переключения, Н: от 3,9 до 14,7
- ◆ Повышенная рабочая температура, °С: 70
- ◆ Пониженная рабочая температура, °С: минус 60
- ◆ Повышенная относительная влажность, %:
  - ✓ для исполнения В при 35°C: 98
  - ✓ для исполнения УХЛ при 25°C: 98
- ◆ Гарантийная наработка, ч: 10000
- ◆ Гарантийный срок с даты изготовления, лет: 8

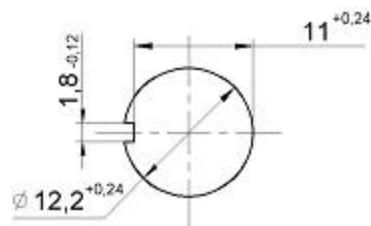
## Габаритные и установочные размеры



## Электрическая схема коммутации



## Разметка для крепления



## Электрические режимы коммутации

Типономер	Род тока	Вид нагрузки	Напряжение, В		Ток, А		Максимальная коммутируемая мощность, Вт (ВхА)	Количество циклов переключения ИКУ
			не менее	не более	не менее	не более		
ТВ2-1	постоянный	Активная	1,6	220	0,001	1	60	10000
	переменный							