

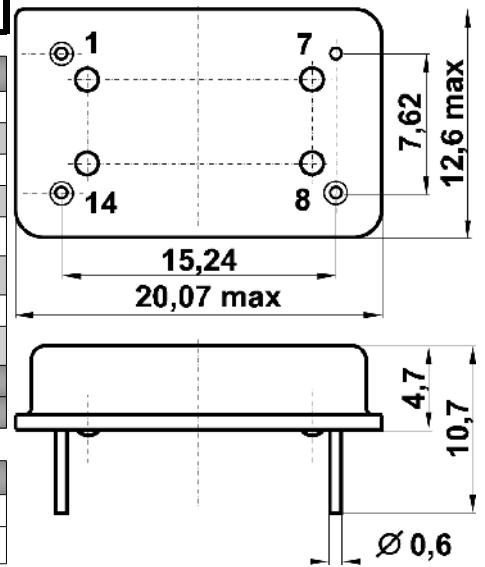
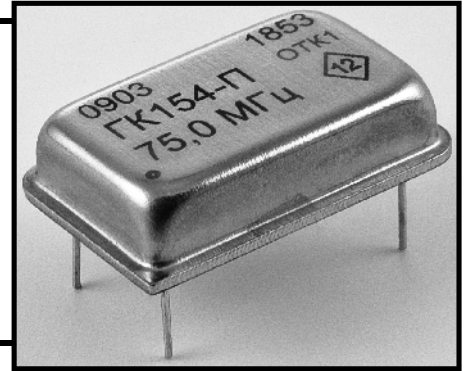


ЗАО НАУЧНО-ПРОИЗВОДСТВЕННАЯ ФИРМА
БМГ ПЛЮС
 СТАБИЛЬНЫЙ ПУЛЬС ВАШИХ СИСТЕМ

ГК154-П

Генераторы кварцевые:

- ПРИЕМКА "5" (соответствуют гр. 4У КГВС "Климат-7", "Мороз-6")
- СПЕЦВОЗДЕЙСТВИЯ: гр. 2Ус
- повышенная температурная стабильность
- повышенная точность настройки частоты
- напряжение питания: +5В или +3,3 В
- точность симметрии импульсов: лучше 5%
- большой ресурс наработки
- низкие фазовые шумы



УСЛОВИЯ ЭКСПЛУАТАЦИИ.

Наработка (ресурс генератора):	50000 ч. (80000ч. для генераторов со звездочкой)
Одиночный удар:	1500 г, 0,1-2 мс
Многokратные удары:	150 г, 1-5 мс
Синусоидальная вибрация:	1 - 2000 Гц, 20 г
Влажность:	98% при T=35°C
Пониженное атмосферное давление:	5 мм. рт. ст.
Срок сохраняемости:	15 лет
Температура хранения:	(-60... +85)°C
Генераторы соответствуют техническим условиям ТУ 6329-001-07604008-02 ВКЛЮЧЕНЫ В ПЕРЕЧЕНЬ МОП 44001.10	

ОБОЗНАЧЕНИЯ ВЫВОДОВ КОРПУСА DIL14 (ДЛЯ ГК154-П)

1. Не подсоединен.	7. Корпус.
8. Выход частоты.	14. Питание.

ТЕХНИЧЕСКИЕ ХАРАКТЕРИСТИКИ

Диапазон частот	МГц	2,0 - 100,0		
Точность настройки частоты *	$\times 10^{-6}$	от $\pm 2,5$		
Интервал рабочих температур *	°C	- 60... +85	- 40... +70	- 10... +60
Температурная нестабильность частоты *	$\times 10^{-6}$	от ± 40	от ± 25	от ± 10
Напряжение питания	В	3,3 \pm 5% или 5 \pm 5%		
Потребляемый ток (частотнозависимый)	мА	≤ 50		
Выходной сигнал	---	КМОП		
Длительность фронта/спада импульса	нс	5		
Симметрия импульсов	%	45 - 55		
Нагрузка	---	10 - 15 пФ		
Старение за первый год	$\times 10^{-6}$	$\pm (2 - 3)$		

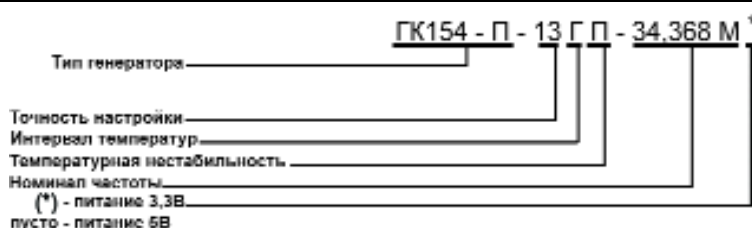
MILITARY

* Возможные варианты нестабильности в интервалах температур для данного типа генератора

Температурная нестабильность, $\times 10^{-6}$	± 10 (И)	± 25 (М)	± 30 (Н)	± 40 (П)	± 50 (Р)
Интервалы рабочих температур, $^{\circ}\text{C}$					
-10... +60 (А)	X	X			
-30... +60 (Е)	X		X		
-40... +70 (Б)		X		X	
-60... +85 (Г)				X	X

- Звоните для уточнения параметров; X - Возможные варианты; ? - Варианты прорабатываются

ОБОЗНАЧЕНИЕ ПАРАМЕТРОВ СПЕЦИФИКАЦИИ ДЛЯ ЗАКАЗА*

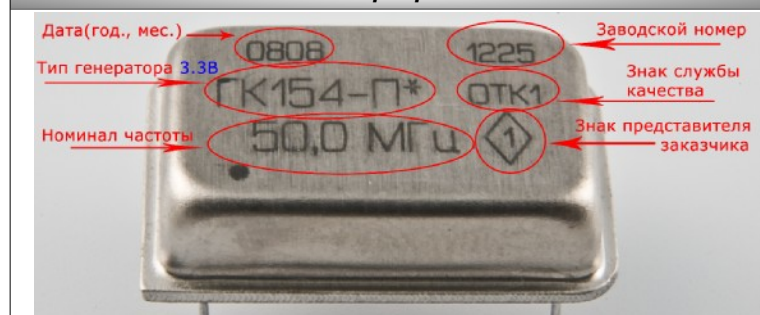


при заказе и в конструкторской документации другой продукции состоит:
 - из слова "Генератор";
 - полного обозначения генератора по ОСТ 11 ОДО.338.009-78 и таблице 2;
 - номинала частоты и обозначения ТУ.

ТАБЛИЦА 2 для заказа параметров изделий с приемкой "5"

Электрические параметры	Норма (обозначения при заказе и в КД)	
	ГК154-П	ГК154-С
Диапазон частот, МГц	2,0 - 100,0	8,0 - 300,0
Точность настройки частоты при 25 ± 5 $^{\circ}\text{C}$, $\times 10^{-6}$	Для частот 2 - 30 МГц	Для частот 8 - 30 МГц
	$\pm 2,5$ (10)- только для групп АИ, ЕИ;	± 5 (11); ± 10 (13);
	Для частот 30 - 100 МГц	Для частот 30 - 300 МГц
	± 10 (13); ± 20 (15); ± 30 (16);	
Температурная нестабильность в интервале рабочих температур, $\times 10^{-6}$		
- 10... +60 (А)	± 10 (И);	± 25 (М);
- 40... +70 (Б)	± 25 (М);	± 40 (П);
- 60... +85 (Г)	± 40 (П);	± 50 (Р);
- 30... +60 (Е)	± 10 (И);	± 30 (Н);

Пояснения к маркировке изделий:



■ Каждое изделие снабжается паспортом с указанием заводского номера, даты изготовления, номера ТУ и результатов испытаний, заверенных штампом ОТК и штампом ПЗ.

■ Все изделия отгружаются в специально разработанных упаковках, где предусмотрена защита выводов корпуса генератора от деформации. Каждая упаковка обклеивается бумажной лентой с логотипом фирмы, количеством и наименованием типа изделий, заверенной штампом ОТК и штампом ПЗ.

Редакция: от 02/09/2009