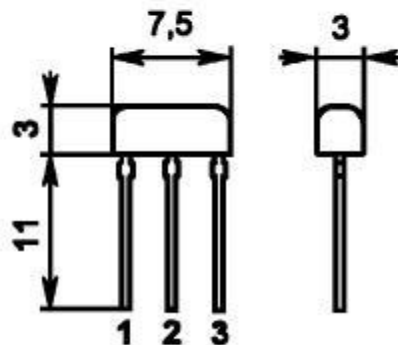
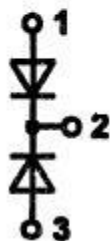


Наимен.	$U_{обр.}, В$	$I_{пр. max}, А$	$I_{обр. max}, мкА$	$F_{g max}, кГц$
КДС111А	300	0.2	3	20
КДС111Б	300	0.2	3	20
КДС111В	300	0.2	3	20

Тип корпуса



КДС111А



КДС111Б



КДС111В

