

КТ3127А

кремниевый биполярный
эпитаксиально-планарный
р-п-р транзистор

Назначение

Кремниевый эпитаксиально-планарный СВЧ транзистор малой мощности. Предназначен для генерирования, усиления, преобразований колебаний высокой частоты и для работы в каскадах с автоматической регулировкой усиления.

Зарубежный прототип

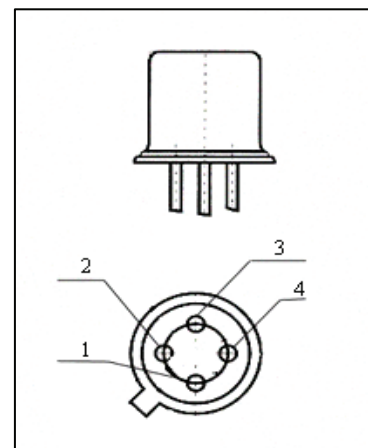
- прототип 2N4411

Номер технических условий

- АДБК.432143.026 ТУ

Корпусное исполнение

- металлический корпус КТ1-12 (ТО-72)

**Назначение выводов**

Вывод	Назначение
№1	Корпус
№2	Эмиттер
№3	База
№4	Коллектор

Таблица 1. Основные электрические параметры КТ3127А

Параметры	Обозначение	Ед. изм.	Режимы измерения	Min	Max
Обратный ток коллектора	$I_{кбо}$	мкА	$U_{кб}=15В$	-	1
Статический коэффициент передачи ток	h_{21E}		$U_{кб}=5В, I_{э}=3мА, f=50Гц$	25	150
Емкость коллекторного перехода*	$C_{к*}$	пФ	$U_{кб}=10В, f=10^7Гц$	-	0,7
Емкость эмиттерного перехода*	$C_{э*}$	пФ	$U_{эб}=2В, f=10^7Гц$	-	1,5
Граничная частота коэффициента передачи тока*	$F_{гр*}$	МГц	$U_{кб}=10В, f=10^8Гц, I_{э}=4мА$	600	-

* справочные параметры

Таблица 2. Значения предельно допустимых электрических режимов эксплуатации КТ3127А

Параметры	Обозначение	Ед. измер.	Значение
Напряжение коллектор-база	$U_{кб\ max}$	В	20
Напряжение коллектор-эмиттер	$U_{кэ\ max}$	В	20
Напряжение эмиттер-база	$U_{эб\ max}$	В	3
Постоянный ток коллектора	$I_{к\ max}$	мА	25
Температура перехода	T_j	$^{\circ}C$	150
Постоянная рассеиваемая мощность коллектора	$P_{к\ max}$	Вт	0,1



ОАО "ИНТЕГРАЛ", г. Минск, Республика Беларусь

Внимание! Данная техническая спецификация является ознакомительной и не может заменить собой учтенный экземпляр технических условий или этикетку на изделие.

ОАО "ИНТЕГРАЛ" сохраняет за собой право вносить изменения в описания технических характеристик изделий без предварительного уведомления.

Изображения корпусов приводятся для иллюстрации. Ссылки на зарубежные прототипы не подразумевают полного совпадения конструкции и/или технологии. Изделие ОАО "ИНТЕГРАЛ" чаще всего является ближайшим или функциональным аналогом.

Контактная информация предприятия доступна на сайте:

<http://www.integral.by>