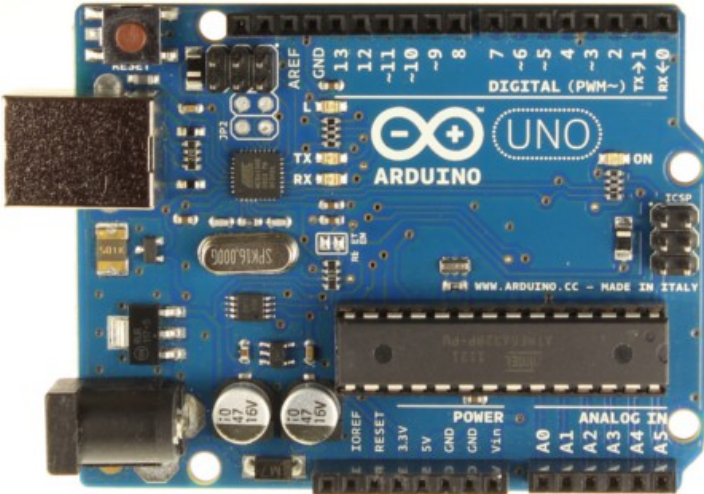
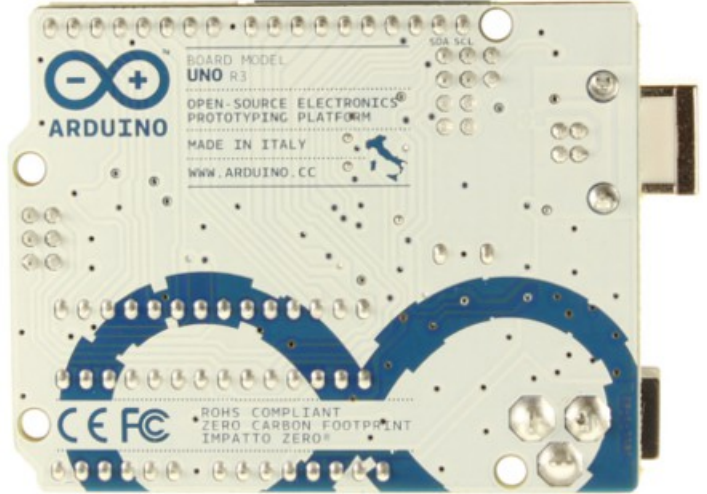


# Arduino Uno R3



Arduino Uno R3 - вид спереди



Arduino Uno R3 - вид сзади

## Общие сведения

Arduino Uno - это устройство на основе микроконтроллера ATmega328 ([datasheet](#)). В его состав входит все необходимое для удобной работы с микроконтроллером: 14 цифровых входов/выходов (из них 6 могут использоваться в качестве ШИМ-выходов), 6 аналоговых входов, кварцевый резонатор на 16 МГц, разъем USB, разъем питания, разъем для внутрисхемного программирования (ICSP) и кнопка сброса. Для начала работы с устройством достаточно просто подать питание от AC/DC-адаптера или батарейки, либо подключить его к компьютеру посредством USB-кабеля.

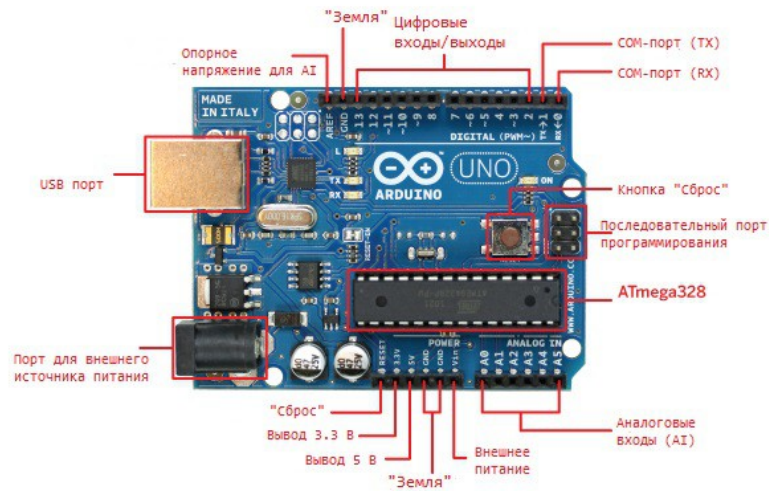
В отличие от всех предыдущих плат Ардуино, Uno в качестве преобразователя интерфейсов USB-UART использует микроконтроллер ATmega16U2 (ATmega8U2 до версии R2) вместо микросхемы FTDI.

На плате Arduino Uno версии R2 для упрощения процесса обновления прошивки добавлен резистор, подтягивающий к земле линию HWB микроконтроллера 8U2.

Изменения на плате версии R3 перечислены ниже:

- Распиновка 1.0: добавлены выводы SDA и SCL (возле вывода AREF), а также два новых вывода, расположенных возле вывода RESET. Первый - IOREF - позволяет платам расширения подстраиваться под рабочее напряжение Ардуино. Данный вывод предусмотрен для совместимости плат расширения как с 5В-Ардуино на базе микроконтроллеров AVR, так и с 3.3В-платами Arduino Due. Второй вывод ни к чему не подсоединен и зарезервирован для будущих целей.
- Улучшена помехоустойчивость цепи сброса.
- Микроконтроллер ATmega8U2 заменен на ATmega16U2.

"Uno" (в переводе с итальянского - "один") назван по случаю предстоящего выпуска Arduino 1.0. Совместно с Arduino 1.0 данные устройства будут базовыми версиями Ардуино. Uno - эталонная модель платформы Arduino и является последней в серии USB-плат; для сравнения с предыдущими версиями, см. [список плат Arduino](#).



## Характеристики

Микроконтроллер	ATmega328
Рабочее напряжение	5В
Напряжение питания (рекомендуемое)	7-12В
Напряжение питания (предельное)	6-20В
Цифровые входы/выходы	14 (из них 6 могут использоваться в качестве ШИМ-выходов)
Аналоговые входы	6
Максимальный ток одного вывода	40 мА
Максимальный выходной ток вывода 3.3V	50 мА
Flash-память	32 КБ (ATmega328) из которых 0.5 КБ используются загрузчиком
SRAM	2 КБ (ATmega328)
EEPROM	1 КБ (ATmega328)
Тактовая частота	16 МГц

## Схема и исходный проект

Файлы EAGLE: [arduino-uno-Rev3-reference-design.zip](#) (ПРИМЕЧАНИЕ: совместимо с версиями Eagle не ниже 6.0)

Схема: [arduino-uno-Rev3-schematic.pdf](#)

**Примечание:** В файлах проекта Ардуино могут фигурировать микроконтроллеры ATmega8, 168 или 328. Например, в последних моделях используется микроконтроллер ATmega328, но на схеме может быть указан микроконтроллер ATmega8. Это не является ошибкой, поскольку все три микросхемы полностью совместимы между собой по выводам.

## Питание

Arduino Uno может быть запитан от USB либо от внешнего источника питания - тип источника выбирается автоматически.

В качестве внешнего источника питания (не USB) может использоваться сетевой AC/DC-адаптер или аккумулятор/батарея. Штекер адаптера (диаметр - 2.1мм, центральный контакт - положительный) необходимо вставить в соответствующий разъем питания на плате. В случае питания от аккумулятора/батареи, ее провода необходимо подсоединить к выводам Gnd и Vin разъема POWER.

Напряжение внешнего источника питания может быть в пределах от 6 до 20 В. Однако, уменьшение напряжения питания ниже 7В приводит к уменьшению напряжения на выводе 5V, что может стать причиной нестабильной работы устройства. Использование напряжения больше 12В может приводить к перегреву стабилизатора напряжения и выходу платы из строя. С учетом этого, рекомендуется использовать источник питания с напряжением в диапазоне от 7 до 12В.

Ниже перечислены выводы питания, расположенные на плате:

- **VIN.** Напряжение, поступающее в Arduino непосредственно от внешнего источника питания (не связано с 5В от USB или другим стабилизированным напряжением). Через этот вывод можно как подавать внешнее питание, так и потреблять ток, когда устройство запитано от внешнего адаптера.
- **5V.** На вывод поступает напряжение 5В от стабилизатора напряжения на плате, вне зависимости от того, как запитано устройство: от адаптера (7 - 12В), от USB (5В) или через вывод VIN (7 - 12В). Запитывать устройство через выводы 5V или 3V3 не рекомендуется, поскольку в этом случае не используется стабилизатор напряжения, что может привести к выходу платы из строя.
- **3V3.** 3.3В, поступающие от стабилизатора напряжения на плате. Максимальный ток, потребляемый от этого вывода, составляет 50 мА.
- **GND.** Выводы земли.
- **IOREF.** Этот вывод предоставляет платам расширения информацию о рабочем напряжении микроконтроллера Ардуино. В зависимости от напряжения, считанного с вывода IOREF, плата расширения может переключиться на соответствующий источник питания либо задействовать преобразователи уровней, что позволит ей работать как с 5В, так и с 3.3В-устройствами.

## Память

Объем флеш-памяти ATmega328 составляет 32 КБ (из которых 0.5 КБ используются загрузчиком). Микроконтроллер также имеет 2 КБ памяти SRAM и 1 КБ EEPROM (из которой можно считывать или записывать информацию с помощью [библиотеки EEPROM](#)).

## Входы и выходы

С использованием функций [pinMode\(\)](#), [digitalWrite\(\)](#) и [digitalRead\(\)](#) каждый из 14 цифровых выводов может работать в качестве входа или выхода. Уровень напряжения на выводах ограничен 5В. Максимальный ток, который может отдавать или потреблять один вывод, составляет 40 мА. Все выводы сопряжены с внутренними подтягивающими резисторами (по умолчанию отключенными) номиналом 20-50 кОм. Помимо этого, некоторые выводы Ардуино могут выполнять дополнительные функции:

- **Последовательный интерфейс: выводы 0 (RX) и 1 (TX).** Используются для получения (RX) и передачи (TX) данных по последовательному интерфейсу. Эти выводы соединены с соответствующими выводами микросхемы ATmega8U2, выполняющей роль преобразователя USB-UART.
- **Внешние прерывания: выводы 2 и 3.** Могут служить источниками прерываний, возникающих при фронте, спаде или при низком уровне сигнала на этих выводах. Для получения дополнительной информации см. функцию [attachInterrupt\(\)](#).
- **ШИМ: выводы 3, 5, 6, 9, 10 и 11.** С помощью функции [analogWrite\(\)](#) могут выводить 8-битные аналоговые значения в виде ШИМ-сигнала.
- **Интерфейс SPI: выводы 10 (SS), 11 (MOSI), 12 (MISO), 13 (SCK).** С применением [библиотеки SPI](#) данные выводы могут осуществлять связь по интерфейсу SPI.
- **Светодиод: 13.** Встроенный светодиод, подсоединенный к выводу 13. При отправке значения HIGH светодиод включается, при отправке LOW - выключается.

В Arduino Uno есть 6 аналоговых входов (A0 - A5), каждый из которых может представить аналоговое напряжение в виде 10-битного числа (1024 различных значения). По умолчанию, измерение напряжения осуществляется относительно диапазона от 0 до 5 В. Тем не менее, верхнюю границу этого диапазона можно изменить, используя вывод AREF и функцию [analogReference\(\)](#). Помимо этого, некоторые из аналоговых входов имеют дополнительные функции:

- **TWI: вывод A4 или SDA и вывод A5 или SCL.** С использованием [библиотеки Wire](#) данные выводы могут осуществлять связь по интерфейсу TWI.
- Помимо перечисленных на плате существует еще несколько выводов:
- **AREF.** Опорное напряжение для аналоговых входов. Может задействоваться функцией [analogReference\(\)](#).
  - **Reset.** Формирование низкого уровня (LOW) на этом выводе приведет к перезагрузке микроконтроллера. Обычно этот вывод служит для функционирования кнопки сброса на платах расширения
- Смотрите также [соответствие выводов Arduino и ATmega328](#). Распиновка для микроконтроллеров ATmega8, 168 и 328 идентична.

## Связь

Arduino Uno предоставляет ряд возможностей для осуществления связи с компьютером, еще одним Ардуино или другими микроконтроллерами. В ATmega328 имеется приемопередатчик UART, позволяющий осуществлять последовательную связь

посредством цифровых выводов 0 (RX) и 1 (TX). Микроконтроллер ATmega16U2 на плате обеспечивает связь этого приемопередатчика с USB-портом компьютера, и при подключении к ПК позволяет Ардуино определяться как виртуальный COM-порт. Прошивка микросхемы 16U2 использует стандартные драйвера USB-COM, поэтому установка внешних драйверов не требуется. На платформе [Windows необходим только соответствующий .inf-файл](#). В пакет программного обеспечения Ардуино входит специальная программа, позволяющая считывать и отправлять на Ардуино простые текстовые данные. При передаче данных через микросхему-преобразователь USB-UART во время USB-соединения с компьютером, на плате будут мигать светодиоды RX и TX. (При последовательной передаче данных посредством выводов 0 и 1, без использования USB-преобразователя, данные светодиоды не задействуются).

[Библиотека SoftwareSerial](#) позволяет реализовать последовательную связь на любых цифровых выводах Arduino Uno.

В микроконтроллере ATmega328 также реализована поддержка последовательных интерфейсов I2C (TWI) и SPI. В программное обеспечение Ардуино входит библиотека [Wire](#), позволяющая упростить работу с шиной I2C; для получения более подробной информации см. документацию. Для работы с интерфейсом SPI используйте библиотеку [SPI](#).

## Программирование

Arduino Uno программируется с помощью программного обеспечения Ардуино ([скачать](#)). Для этого из меню Tools > Board необходимо выбрать "Arduino Uno" с микроконтроллером, соответствующим вашей плате. Для получения более подробной информации см. [справку](#) и [примеры](#).

ATmega328 в Arduino Uno выпускается с прошитым загрузчиком, позволяющим загружать в микроконтроллер новые программы без необходимости использования внешнего программатора. Взаимодействие с ним осуществляется по оригинальному протоколу STK500 ([описание](#), [заголовочные файлы C](#)).

Тем не менее, микроконтроллер можно прошить и через разъем для внутрисхемного программирования ICSP (In-Circuit Serial Programming), не обращая внимания на загрузчик; более подробно об этом см. [соответствующие инструкции](#).

Исходный код прошивки микроконтроллера ATmega16U2 (или 8U2 на платах версии R1 и R2) находится в свободном доступе.

Прошивка ATmega16U2/8U2 включает в себя DFU-загрузчик (Device Firmware Update), позволяющий обновлять прошивку микроконтроллера. Для активации режима DFU необходимо:

- На платах версии R1: замкнуть перемычку на обратной стороне платы (возле изображения Италии), после чего сбросить 8U2.
- На платах версий R2 и выше - для упрощения перехода в режим DFU присутствует резистор, подтягивающий к земле линию HWB микроконтроллера 8U2/16U2.

После перехода в DFU-режим для загрузки новой прошивки можно использовать программное обеспечение [Atmel's FLIP](#) (для Windows) или [DFU programmer](#) (для Mac OS X и Linux). Альтернативный вариант - прошить микроконтроллер через разъем для внутрисхемного программирования ISP с помощью внешнего программатора, однако в этом случае DFU-загрузчик затрется. Для получения более подробной информации см. [эти инструкции, составленные пользователями](#).

## Автоматический (программный) сброс

Чтобы каждый раз перед загрузкой программы не требовалось нажимать кнопку сброса, Arduino Uno спроектирован таким образом, который позволяет осуществлять его сброс программно с подключенного компьютера. Один из выводов ATmega8U2/16U2, участвующий в управлении потоком данных (DTR), соединен с выводом RESET микроконтроллера ATmega328 через конденсатор номиналом 100 нФ. Когда на линии DTR появляется ноль, вывод RESET также переходит в низкий уровень на время, достаточное для перезагрузки микроконтроллера. Данная особенность используется для того, чтобы можно было прошивать микроконтроллер всего одним нажатием кнопки в среде программирования Ардуино. Такая архитектура позволяет уменьшить таймаут загрузчика, поскольку процесс прошивки всегда синхронизирован со спадом сигнала на линии DTR.

Однако эта система может приводить и к другим последствиям. При подключении Uno к компьютерам, работающим на Mac OS X или Linux, его микроконтроллер будет сбрасываться при каждом соединении программного обеспечения с платой. После сброса на Arduino Uno активизируется загрузчик на время около полсекунды. Несмотря на то, что загрузчик запрограммирован игнорировать посторонние данные (т.е. все данные, не касающиеся процесса прошивки новой программы), он может перехватить несколько первых байт данных из посылки, отправляемой плате сразу после установки соединения. Соответственно, если в программе, работающей на



Ардуино, предусмотрено получение от компьютера каких-либо настроек или других данных при первом запуске, убедитесь, что программное обеспечение, с которым взаимодействует Ардуино, осуществляет отправку спустя секунду после установки соединения.

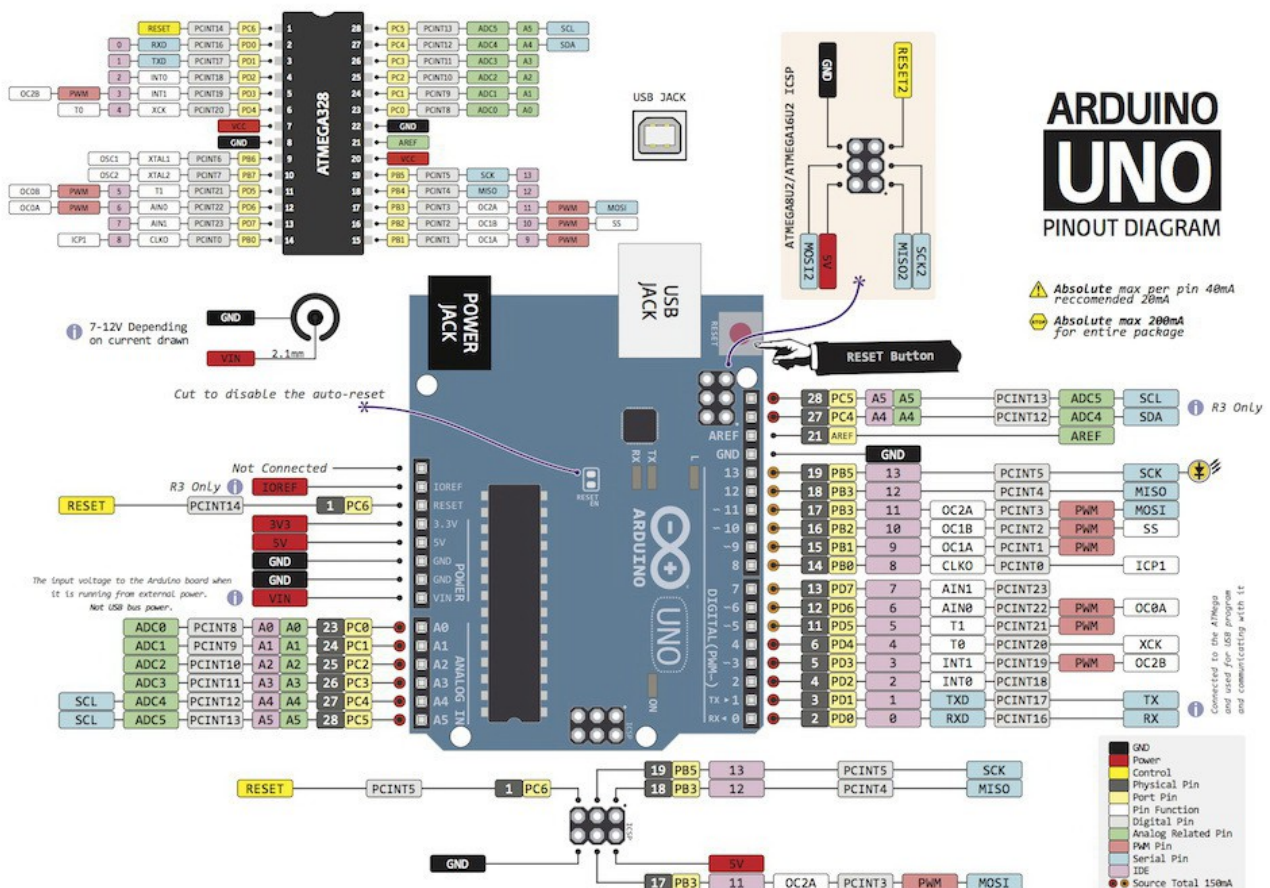
На плате Uno существует дорожка (отмеченная как "RESET-EN"), разомкнув которую, можно отключить автоматический сброс микроконтроллера. Для повторного восстановления функции автоматического сброса необходимо спаять между собой выводы, расположенные по краям этой дорожки. Автоматический сброс также можно выключить, подключив резистор номиналом 110 Ом между выводом RESET и 5В; для получения более подробной информации см. [соответствующую ветку форума](#).

## Защита USB от перегрузок

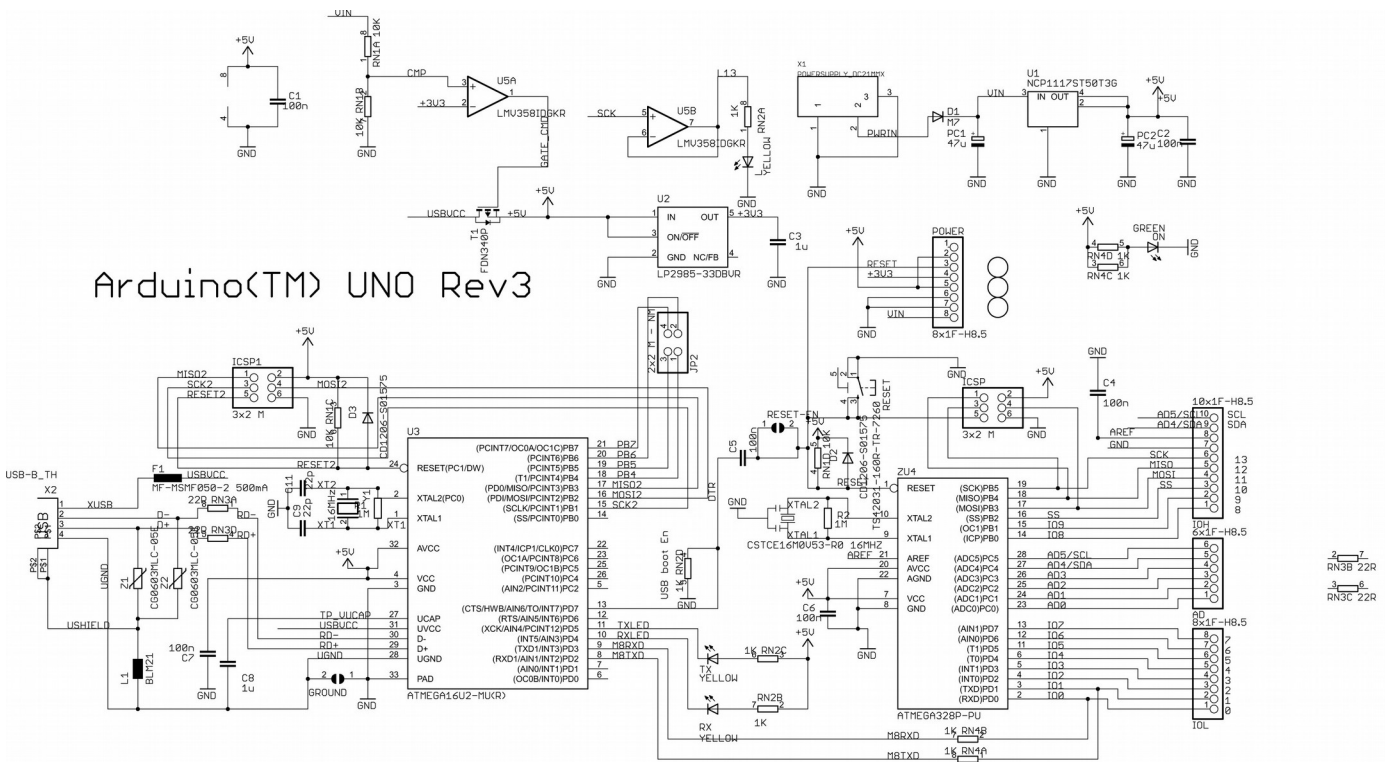
В Arduino Uno есть восстанавливаемые предохранители, защищающие USB-порт компьютера от коротких замыканий и перегрузок. Несмотря на то, что большинство компьютеров имеют собственную защиту, такие предохранители обеспечивают дополнительный уровень защиты. Если от USB-порта потребляется ток более 500 мА, предохранитель автоматически разорвет соединение до устранения причин короткого замыкания или перегрузки.

## Физические характеристики

Максимальная длина и ширина печатной платы Uno составляет 6.9 см и 5.4 см соответственно, с учетом разъема USB и разъема питания, выступающих за пределы платы. Четыре крепежных отверстия позволяют прикреплять плату к поверхности или корпусу. Обратите внимание, что расстояние между цифровыми выводами 7 и 8 не кратно традиционному 2.54 мм и составляет 4 мм.



# Arduino(TM) UNO Rev3



# Arduino(TM) UNO Rev3

