



# ФГУП КАРАЧЕВСКИЙ ЗАВОД "ЭЛЕКТРОДЕТАЛЬ"

## СОЕДИНИТЕЛИ ТИПА «А»

БРО.364.023 ТУ, ПЩО.364.015 ТУ, НЩО.364.005 ТУ

Соединители объемного монтажа типа А предназначены для работы в электрических цепях постоянного, переменного (частотой до 3 МГц) и импульсного тока.

Вилки и розетки оснащены универсальными металлическими корпусами с замками и имеют прямой и угловой выходы кабеля.

Для крепления кабеля в корпусе служит втулка.

Покрытие контактов серебро, олово-висмут.

Климатическое исполнение УХЛ, В. Приемка 1, 5, 9.

Для фиксации сочлененного положения розетки имеют специальные зажимы. Соединители без корпуса предназначены для внутреннего монтажа в корпусном исполнении - для наружного монтажа. Соединители, имеющие кабельные (кроме проходных) корпуса, изготавливаются в пылебрызгозащищенных (с уплотнительной прокладкой) корпусах и комплектуются металлическими или пластмассовыми заглушками.

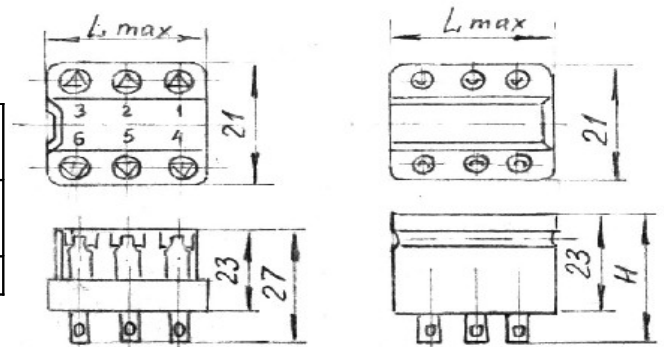
### ТЕХНИЧЕСКИЕ ХАРАКТЕРИСТИКИ

- Рабочий ток на каждый контакт, А .....6
- Рабочее напряжение (амплитудное значение), В .....600
- Сопротивление контактов, Ом, не более .....0,01
- Температура среды, °С .....от минус 66 до +85
- Синусоидальная вибрация в диапазоне частот 1...200 Гц с амплитудой ускорения 10g.

#### Вилка РШАВ

#### Розетка РШАГ

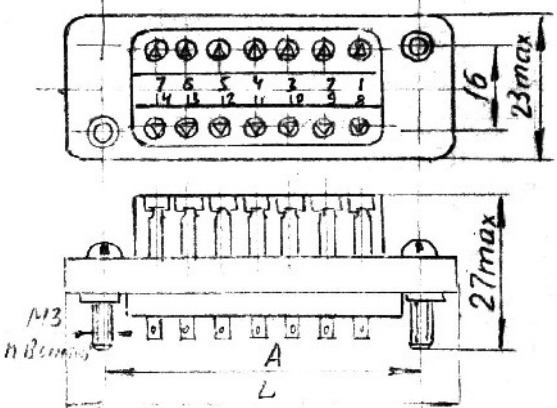
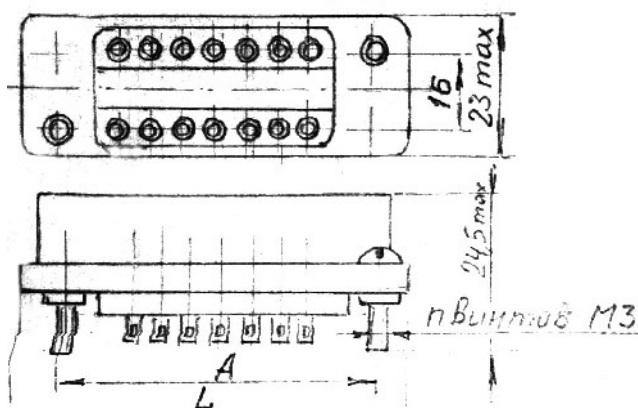
Обозначение		Кол. конт.	L, мм	H, мм
вилки	розетки			
РШАВ-6	РШАГ-6	6	21	26,
РШАВ-8	РШАГ-8	8	26	5
РШАВ-10	РШАГ-10	10		27



Обозначение вилки	Обозначение розетки	Кол.контакт.	n	A, мм	L, мм
РШАВ-14	РШАГ-14	14	2	50	57
РШАВ-20	РШАГ-20	20	4	66,5	73,5

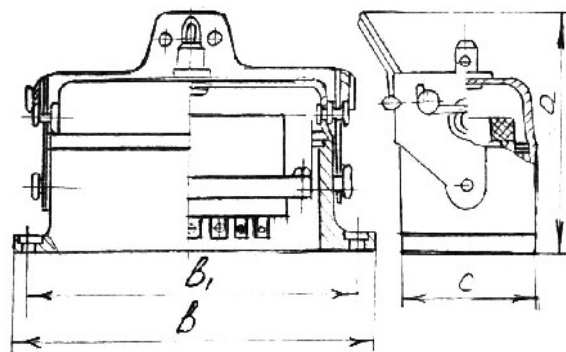
#### Розетка РШАГ

#### Вилка РШАВ



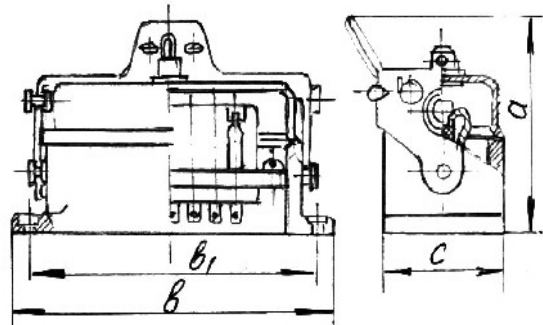
### Розетка приборная РШАГПБ

Обозначение	Кол. конт.	a	b	b <sub>1</sub>	c	Масса, г	
						с заглуш.	без заглуш.
РШАГПБ-6	6	48,5	52	40	36	55	46
РШАГПБ-14	14	48	80	70	30,3	110	94
РШАГПБ-20	20	48	95	86	30,3	121	101



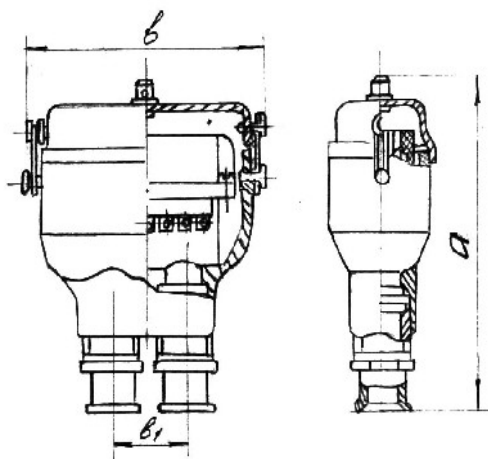
### Вилка приборная РШАВПБ

Обозначение	Кол. конт.	a	b	b <sub>1</sub>	c	Масса, г	
						с заглуш.	без заглуш.
РШАВПБ-6	6	48,5	52	40	36	55	42
РШАВПБ-14	14	48	80	70	30,3	110	85
РШАВПБ-20	20	48	95	86	30,3	121	101



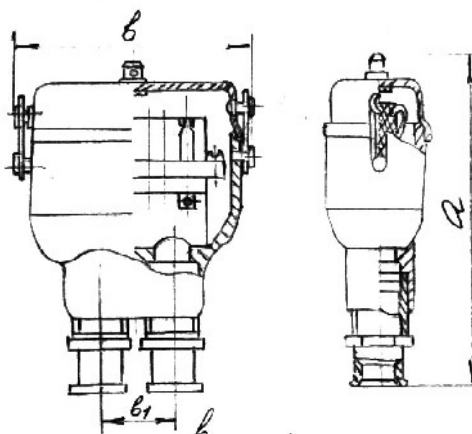
### Розетка кабельная прямая РШАГКП

Обозначение	Кол. конт.	a	b	b <sub>1</sub>	Кол. втулок	Масса, г	
						с заглуш.	без заглуш.
РШАГКП-6-1	6	84,5	34	-	1	50	41
РШАГКП-14-1	14	89	70,5	-	1	117	100
РШАГКП-14-2	14	89	70,5	22	2	127	110
РШАГКП-20-3	20	89	87	21	3	165	145



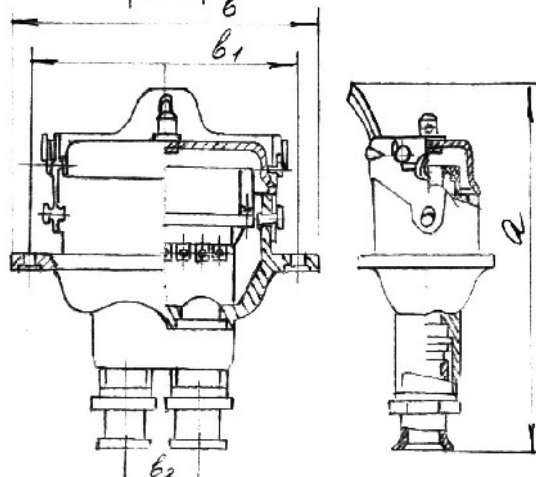
### Вилка кабельная прямая РШАВКП

Обозначение	Кол. конт.	a	b	b <sub>1</sub>	Кол. втулок	Масса, г	
						с заглуш.	без заглуш.
РШАВКП-6-1	6	83	34	-	1	47	38
РШАВКП-14-1	14	89	70,5	-	1	117	100
РШАВКП-14-2	14	89	70,5	22	2	127	110
РШАВКП-20-3	20	89	87	21	3	160	140



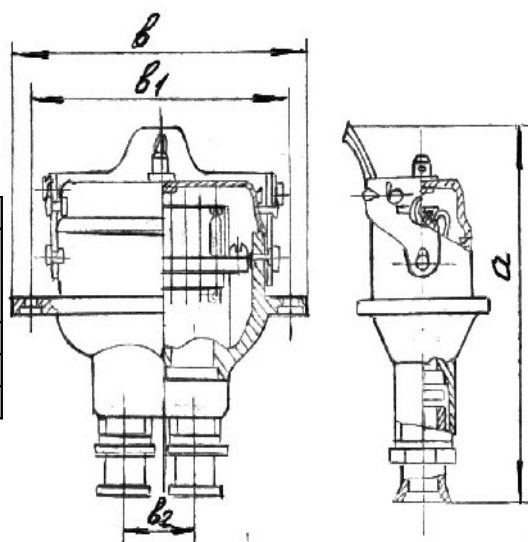
### Розетка кабельная проходная РШАГПР

Обозначение	Кол. кон.	a	b	b <sub>1</sub>	b <sub>2</sub>	Кол. втулок	Масса, г	
							с заглуш.	без заглуш.
РШАГПР-6-1	6	87,5	52	40	-	1	65	59
РШАГПР-14-2	14	97	92	80	22	2	146	130
РШАГПР-20-3	20	97	109	97	21	3	186	166



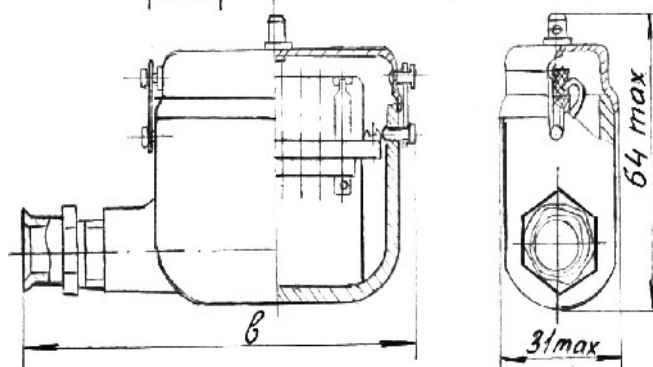
### Вилка кабельная проходная РШАВПР

Обозначение	Кол. кон.	a	b	b <sub>1</sub>	b <sub>2</sub>	Кол. втулок	Масса, г	
							с заглуш.	без заглуш.
РШАВПР-6-1	6	87,5	52	40	-	1	65	59
РШАВПР-14-2	14	97	82	80	22	2	146	130
РШАВПР-20-3	20	97	109	97	21	3	183	163



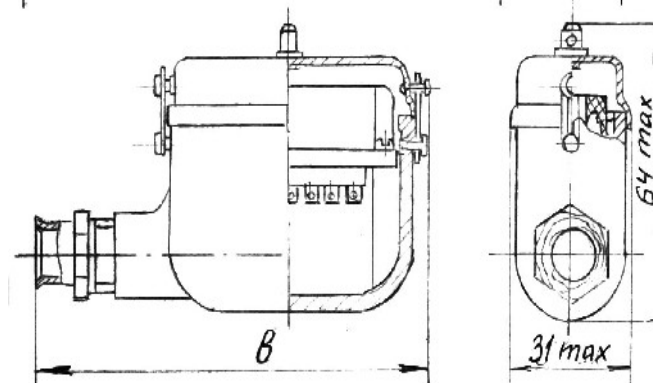
### Вилка кабельная угловая РШАВКУ

Обозначение	Кол. конт.	b	Кол. втулок	Масса, г	
				с заглуш.	без заглуш.
РШАВКУ-14-1	14	101,5	1	138	120
РШАВКУ-20-1	20	119,5	1	165	143



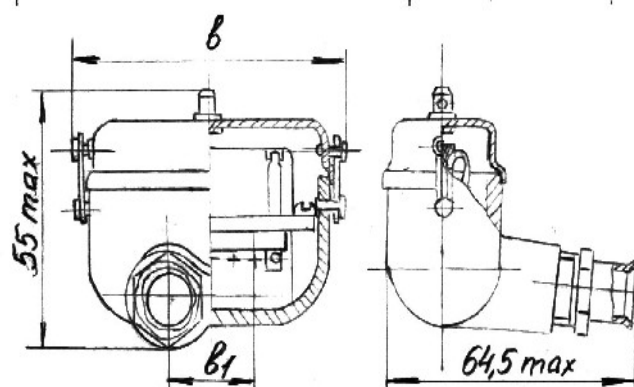
### Розетка кабельная угловая РШАГКУ

Обозначение	Кол. конт.	b	Кол. втулок	Масса, г	
				с заглуш.	без заглуш.
РШАГКУ-14-1	14	105,5	1	138	120
РШАГКУ-20-1	20	119,5	1	165	143

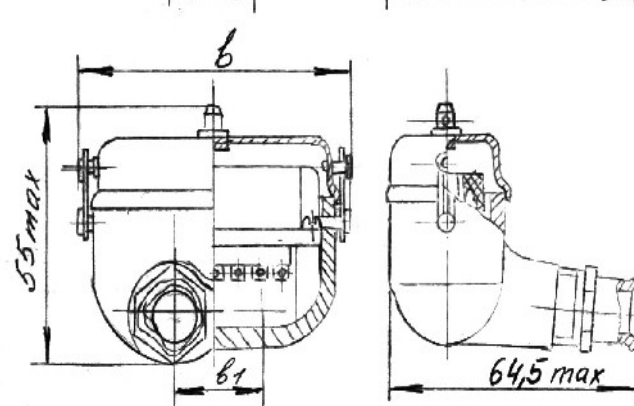


### Вилка кабельная угловая РШАВКУ

Обозначение	Кол. конт.	b	b <sub>1</sub>	Кол. втулок	Масса, г	
					с заглуш.	без заглуш.
РШАВКУ-14-2	14	70,5	22	2	122	105
РШАВКУ-20-3	20	87	21	3	154	133



### Розетка кабельная угловая РШАГКУ



Обозначение	Кол. конт.	b	b <sub>1</sub>	Кол. втулок	Масса, г	
					с за-глуш.	без за-глуш.
РШАГКУ-14-2	14	70,5	22	2	122	105
РШАГКУ-20-3	20	87	21	3	157	136

## СХЕМА ПОСТРОЕНИЯ УСЛОВНОГО ОБОЗНАЧЕНИЯ РШАВ, РШАГ

