

Тумблеры ТП1-2



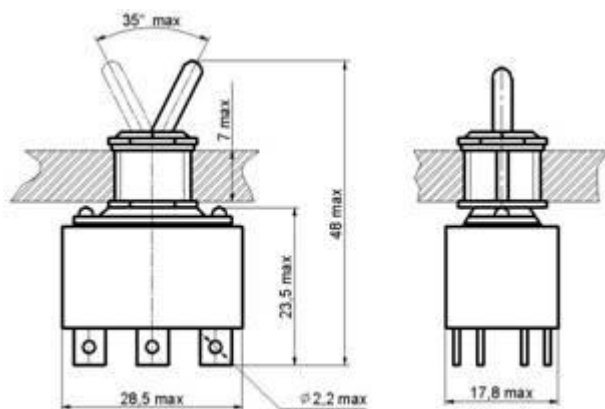
Тумблеры с врубными контактами.

Изготавливаются в климатическом исполнении УХЛ и В.

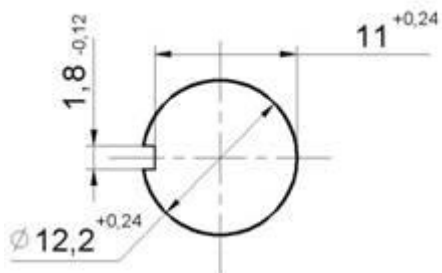
Один из вариантов исполнения — тумблер с металлическим узлом.

<i>Технические характеристики</i>	
Масса, г, не более	26
Сопротивление контакта, Ом, не более	0,02
Электрическая прочность изоляции, В	1100
Сопротивление изоляции, МОм, не менее	1000
Усилие переключения, Н	от 3,9 до 14,7
Повышенная рабочая температура, °С:	
для приемки «1»	70
для приемки «5»	85
Пониженная рабочая температура, °С:	
	минус 60
Повышенная относительная влажность, %	
для исполнения В при 35°С	98
для исполнения УХЛ при 25°С	98
Гарантийная наработка, ч:	
для приемки «1»	10000
для приемки «5»	5000
Гарантийный срок с даты изготовления, лет:	
для приемки «1»	8
для приемки «5»	12

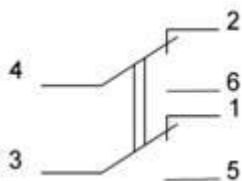
Габаритные и установочные размеры



Разметка для крепления



Электрическая схема коммутации



Электрические режимы коммутации

Типономинал	Род тока	Вид нагрузки	Напряжение, В		Ток, А		Максимальная коммутируемая мощность, Вт (В*А)	Количество циклов переключений в НКУ
			не менее	не более	не менее	не более		
ТП1-2	постоянный	Активная	1,6	220	0,001	2	220	10000
	переменный							