

Проходная деталь - SACC-DSI-MSB-5CON-M12-SCO SH - 1552971

Обратите внимание на то, что приведенные здесь данные взяты из online-каталога. Полная информация и данные содержатся в документации пользователя. Действуют Общие условия использования для информации, загруженной из интернета. (<http://phoenixcontact.ru/download>)




Встраиваемая штекерная часть разъема для датчика / исполнительного элемента, 5 контактов, M12-SPEEDCON, экранированная, с механическим ключом В-типа, монтаж с задней части стенки / винтовой монтаж с резьбой M12, с прямыми выводами под пайку

Характеристики товаров

- ✓ Простота монтажа на печатную плату: цельные штекерные разъемы для пайки волной припоя
- ✓ Любые распространенные схемы расположения контактов и кодировка для передачи сигналов, данных и питания с унифицированной конструкцией
- ✓ Система быстрой фиксации SPEEDCON снижает время на кабельную разводку
- ✓ Для высокой безопасности передачи: опциональное подсоединение экрана к корпусу при помощи контакта



Коммерческие данные

Упаковочная единица	20 STK
Минимальный объем заказа	20 STK
GTIN	 4 046356 162005
GTIN	4046356162005
Вес/шт. (без упаковки)	8,200 g
Примечание	Позаказное производство (возврат невозможен)

Технические данные

Окружающие условия

Температура окружающей среды (при эксплуатации)	-25 °C ... 85 °C (вилка / розетка)
	-40 °C ... 85 °C (без механического приведения в действие)
Степень защиты	IP67

Общие сведения

Указание	Электрические и механические параметры указаны с учетом наличия правильно зафиксированного и установленного штекерного соединителя. Если соединитель не зафиксирован и существует вероятность попадания в него грязи, то рекомендуется закрыть его защитным колпаком >IP54. Кроме того, необходимо
----------	--

Проходная деталь - SACC-DSI-MSB-5CON-M12-SCO SH - 1552971

Технические данные

Общие сведения

	учитывать воздействия со стороны проводов, кабелей и печатных плат.
Расчетный ток при 40 °C	4 А
Расчетное напряжение	60 В
Расчетное импульсное напряжение	1,5 кВ
Полюсов	5
Сопротивление изоляции	≥ 100 МΩ
Кодирование	В - инверс.
Стандарты / нормативные документы	Разъем M12 МЭК 61076-2-101
Индикатор состояния	Нет
Категория перенапряжения	II
Степень загрязнения	3
Тип подключения	Выводы под пайку
Циклы установки	> 100
Момент затяжки	3 Нм ... 4 Нм (С монтажной стороны)
Тип монтажа	Монтаж с внутренней стороны M12 x 1 с плоской гайкой

Материал

Класс воспламеняемости согласно UL 94	V0
Материал, контакт	CuZn
Материал, контактная поверхность	Ni/Au
Материал, держатель контакта	PA 66
Материал накатанной гайки	Цинк. литья под давлением, с никелевым покрытием
Материал уплотнения	NBR

Стандарты и предписания

Обозначение стандарта	Разъем M12
Стандарты / нормативные документы	МЭК 61076-2-101
Класс воспламеняемости согласно UL 94	V0

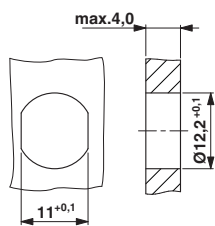
Environmental Product Compliance

China RoHS	Период времени для применения по назначению (EFUP): 50 лет
	Информация об опасных веществах приведена в декларации производителя во вкладке «Загрузки»

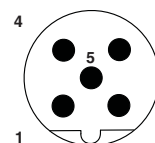
Чертежи

Проходная деталь - SACC-DSI-MSB-5CON-M12-SCO SH - 1552971

Чертеж



Схематический чертеж



Расположение контактов штыревой части M12, 5 контакта, с механическим ключом типа В, вид со стороны штыревых контактов

Монтажный вырез

Чертеж

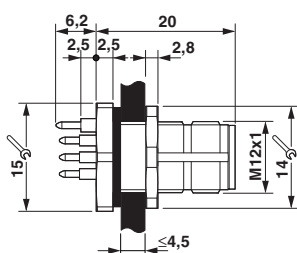
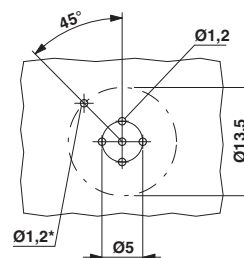
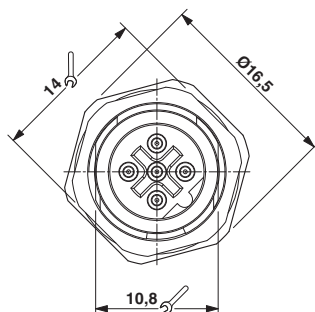


Схема расположения отверстий



Встраиваемый соединитель M12

Чертеж



Вид спереди, встраиваемый соединитель M12

Классификация

eCI@ss

eCI@ss 4.0	27250313
eCI@ss 4.1	27250313
eCI@ss 5.0	27143423
eCI@ss 5.1	27143423
eCI@ss 6.0	27143423
eCI@ss 7.0	27449001
eCI@ss 8.0	27440103
eCI@ss 9.0	27440102

Проходная деталь - SACC-DSI-MSB-5CON-M12-SCO SH - 1552971

Классификация

ETIM

ETIM 3.0	EC002061
ETIM 4.0	EC002062
ETIM 5.0	EC002061
ETIM 6.0	EC002061

UNSPSC

UNSPSC 6.01	31261501
UNSPSC 7.0901	31261501
UNSPSC 11	31261501
UNSPSC 12.01	31261501
UNSPSC 13.2	39121413

Сертификаты

Сертификаты

Сертификаты

cULus Recognized / EAC

Сертификация для взрывоопасных зон

Подробности сертификации

cULus Recognized		http://database.ul.com/cgi-bin/XYV/template/LISEXT/1FRAME/index.htm E221474-20140616
мм²/AWG/kcmil		22-20
Номинальный ток IN		4 A
Номинальное напряжение UN		60 В

EAC		B.01742
-----	--	---------

Принадлежности

Принадлежности

Защитный колпачок

Проходная деталь - SACC-DSI-MSB-5CON-M12-SCO SH - 1552971

Принадлежности

Колпачок - PROT-M12 FS - 1560251



Колпачок M12, для закрытия неиспользуемых разъемов M12 кабелей датчиков и исполнительных устройств, встраиваемых разъемов и разъемов модулей ввода-вывода

Колпачок - PROT-M12 FS-M - 1430488



Колпачок M12, металлический, для закрытия неиспользуемых разъемов M12 кабелей датчиков и исполнительных устройств, встраиваемых разъемов и разъемов модулей ввода-вывода
