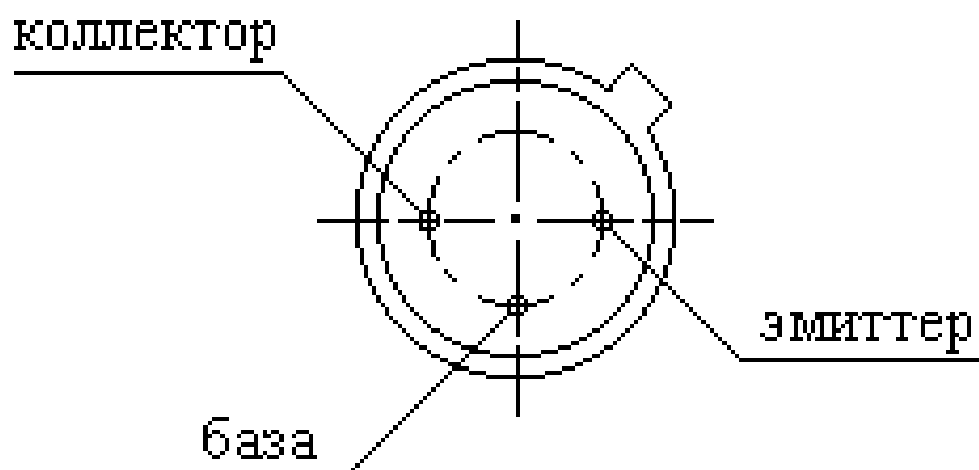


ТРАНЗИСТОРЫ

2Т201А, 2Т201Б, 2Т201В, 2Т201Г, 2Т201Д

Кремниевые планарно-эпитаксиальные n-p-n – транзисторы 2Т201А, 2Т201Б, 2Т201В, 2Т201Г, 2Т201Д в металлостеклянном корпусе, предназначенные для работы в усилительных схемах.

Схема расположения выводов



ОСНОВНЫЕ ЭЛЕКТРИЧЕСКИЕ ПАРАМЕТРЫ

при $t = (25 \pm 10) \text{ }^\circ\text{C}$

Наименование параметра, единица измерения, режим измерения	Норма	
	не менее	не более
Статический коэффициент передачи тока ($U_{кб} = 1 \text{ В}, I_{к} = 5 \text{ мА}$) 2Т201А 2Т201Б, 2Т201В, 2Т201Д 2Т201Г	20 30 70	60 90 210
Обратный ток коллектора, мкА ($U_{кб} = 20 \text{ В}$ для 2Т201А, 2Т201Б, $U_{кб} = 10 \text{ В}$ для 2Т201В, 2Т201Г, 2Т201Д)	-	0,5
Обратный ток эмиттера, мкА ($U_{эб} = 20 \text{ В}$ для 2Т201А, 2Т201Б, $U_{эб} = 10 \text{ В}$ для 2Т201В, 2Т201Г, 2Т201Д)	-	3
Модуль коэффициента передачи тока на высокой частоте ($U_{кб} = 5 \text{ В}, I_{э} = 10 \text{ мА}, f = 10^7 \text{ Гц}$)	1	-
Постоянная времени цепи обратной связи на высокой частоте, пс ($U_{кб} = 5 \text{ В}, I_{э} = 10 \text{ мА}, f = 3 \cdot 10^7 \text{ Гц}$)	-	8
Емкость коллекторного перехода, пФ ($U_{кб} = 5 \text{ В}, f = 10^7 \text{ Гц}$)	-	20
Коэффициент обратной связи по напряжению в режиме малого сигнала в схеме с общей базой ($U_{кб} = 5 \text{ В}, I_{э} = 1 \text{ мА}, f = 10^3 \text{ Гц}$)	-	$3 \cdot 10^{-3}$
Коэффициент шума, дБ ($U_{кб} = 1 \text{ В}, I_{э} = 0,2 \text{ мА}, f = 10^3 \text{ Гц},$) 2Т201Д	-	15
Выходная полная проводимость в режиме малого сигнала при холостом ходе в схеме с общей базой, мкСм ($U_{кб} = 5 \text{ В}, I_{э} = 1 \text{ мА}, f = 10^3 \text{ Гц}$)	-	2