

Утвержден

ФАПИ.467444.010РЭ–ЛУ

# **МОДУЛЬ ПРОЦЕССОРА СРС108**

**Руководство по эксплуатации  
Версия 1.8**

**ФАПИ.467444.010РЭ**

## Список обновлений и дополнений к документу в хронологическом порядке

№ обновления	Краткое описание изменений	Индекс платы	Дата обновления
1.2	Начальная версия	CPC108	Декабрь 2007
1.3	Обновлены разделы 5 и 6, добавлено описание DDMA с примерами программирования, исправлены ошибки и неточности	CPC108	Ноябрь 2009
1.4	Обновлён список дополнительного оборудования, обновлены таблицы 1.1, 1.3, 2.2, обновлены разделы 5,6,7,10, мелкие изменения по тексту и рисунков.	CPC108	Март 2011
1.5	Исправлен рисунок 3.13, устранены мелкие ошибки	CPC108	Март 2012
1.6	Добавлено назначение разъемов в Таблицу 1.3. Добавлено поддержка Windows 6.0 CE. Обновлены подразделы 3.7.4, 6.5. Обновлен подраздел «Custom Configuration» - пункт Video device mode (Таблица 5.4). Добавлена опция \XPE.	CPC108	Октябрь 2012
1.7	В раздел 5 добавлено описание пункта IT8888G PCI-to-ISA Bridge Configuration BIOS Setup. В списке поддерживаемых ОС «FDOS 6.22» заменена на «FDOS», QNX 6.3.x заменена на QNX 6.5., изменена таблица 2.23., добавлен аксессуар ACS00051	CPC108	Февраль 2013
1.8	Удалена ОС RTOS32 из списка поддерживаемых, устранены мелкие ошибки.	CPC108	Апрель 2013

### **Контактная информация**

Производитель ЗАО «НПФ «ДОЛОМАНТ»:

Почтовый адрес: Россия, 117437, г. Москва, ул. Профсоюзная, д. 108

Телефон: (495) 232-2033

Факс: (495) 232-1654

Электронная почта: [info@fastwel.ru](mailto:info@fastwel.ru), [info@dolomant.ru](mailto:info@dolomant.ru)

Для получения информации о других продуктах, выпускаемых под торговой маркой «FASTWEL», посетите наш Интернет-сайт по адресу: <http://www.fastwel.ru/>

Эксклюзивный дистрибьютор компания «ПРОСОФТ».

Электронная почта: [info@prosoft.ru](mailto:info@prosoft.ru)

Web: <http://www.prosoft.ru/>

Телефон: (495) 234-0636

Факс: (495) 234-0640

### **Торговые марки**

Логотип «FASTWEL» является торговой маркой, принадлежащей ЗАО «НПФ «ДОЛОМАНТ», Москва, Россия.

Кроме того, настоящий документ может содержать наименования, фирменные логотипы и торговые марки, являющиеся зарегистрированными торговыми марками, а следовательно, права собственности на них принадлежат их законным владельцам.

### **Права собственности**

Настоящий документ содержит информацию, которая является собственностью ЗАО «НПФ «ДОЛОМАНТ». Он не может быть скопирован или передан с использованием известных средств, а также не может храниться в системах хранения и поиска информации без предварительного письменного согласия ЗАО «НПФ «ДОЛОМАНТ» или одного из ее уполномоченных агентов. Информация, содержащаяся в настоящем документе, насколько нам известно, не содержит ошибок, однако ЗАО «НПФ «ДОЛОМАНТ» не может принять на себя ответственность за какие-либо неточности и их последствия, а также ответственность, возникающую в результате использования или применения любой схемы, продукта или примера, приведенного в настоящем документе. ЗАО «НПФ «ДОЛОМАНТ» оставляет за собой право изменять и усовершенствовать как настоящий документ, так и представленный в нем продукт по своему усмотрению без дополнительно извещения.

## ОГЛАВЛЕНИЕ

<b>1. ВВЕДЕНИЕ</b> .....	<b>6</b>
1.1. НАЗНАЧЕНИЕ ИЗДЕЛИЯ .....	6
1.2. ВАРИАНТЫ ИСПОЛНЕНИЯ, КОМПЛЕКТ ПОСТАВКИ, ИНФОРМАЦИЯ ДЛЯ ЗАКАЗА .....	7
1.2.1. Варианты исполнения, информация для заказа .....	7
1.2.2. Комплект поставки.....	7
1.2.3. Дополнительные аксессуары .....	8
<b>2. ТЕХНИЧЕСКИЕ ХАРАКТЕРИСТИКИ</b> .....	<b>9</b>
2.1. ФУНКЦИОНАЛЬНЫЙ СОСТАВ МОДУЛЯ.....	9
2.2. ПИТАНИЕ МОДУЛЯ .....	10
2.3. УСЛОВИЯ ЭКСПЛУАТАЦИИ .....	10
2.4. МЕХАНИЧЕСКИЕ ХАРАКТЕРИСТИКИ.....	10
2.5. МАССОГАБАРИТНЫЕ ХАРАКТЕРИСТИКИ.....	11
2.6. СРЕДНЯЯ НАРАБОТКА НА ОТКАЗ (MTBF).....	11
<b>3. УСТРОЙСТВО И РАБОТА МОДУЛЯ</b> .....	<b>12</b>
3.1. СТРУКТУРНАЯ СХЕМА МОДУЛЯ.....	12
3.2. РАСПОЛОЖЕНИЕ ОСНОВНЫХ ЭЛЕМЕНТОВ И РАЗЪЕМОВ МОДУЛЯ.....	13
3.3. ОПИСАНИЕ ОСНОВНЫХ КОМПОНЕНТОВ МОДУЛЯ .....	14
3.3.1. Микропроцессор .....	14
3.3.2. Оперативная память DDR SDRAM .....	14
3.3.3. Flash BIOS .....	14
3.3.4. Flash-память NAND .....	15
3.3.5. Подключение внешних IDE-устройств .....	15
3.3.6. CompactFlash .....	16
3.3.7. Disk On Chip и дополнительные устройства памяти .....	16
3.3.8. Видеоконтроллер.....	18
3.3.8.1. Подключение TFT-панелей с LVDS-интерфейсом .....	19
3.3.9. Канал Ethernet.....	20
3.3.10. Интерфейс USB .....	20
3.3.11. Порт НГМД (FDD) / принтера (LPT).....	21
3.3.12. Последовательные порты.....	21
3.3.12.1. Порты COM1 и COM2 .....	21
3.3.12.2. Порты COM3 и COM4 .....	22
3.3.13. RTC и CMOS+Serial FRAM.....	24
3.3.14. Системная шина расширения ISA.....	24
3.3.15. Диагностические светодиоды .....	25
3.3.16. Кнопка аппаратного сброса .....	25
3.4. ИНТЕРФЕЙСНЫЙ МОДУЛЬ KIB981 .....	26
3.4.2. Подключение TFT-панелей и VGA-мониторов.....	26
3.4.3. Подключение PS/2 клавиатуры и мыши .....	28
3.4.4. Подключение звуковых устройств.....	28
3.5. ИНТЕРФЕЙСНЫЙ МОДУЛЬ KIB985 .....	29
3.5.2. Подключение интерфейса CAN .....	29
3.5.3. Подключение PS/2 клавиатуры и мыши .....	30
3.5.4. Использование внешнего оптоизолированного сброса/прерывания .....	30
3.6. ПОДКЛЮЧЕНИЕ ПИТАНИЯ К МОДУЛЮ.....	31
3.7. АДРЕСНОЕ ПРОСТРАНСТВО МОДУЛЯ .....	32
3.7.1. Распределение адресного пространства памяти.....	32
3.7.2. Распределение адресного пространства ввода-вывода модуля.....	32
3.7.3. Распределение линий прерываний .....	35
3.7.4. Распределение каналов прямого доступа к памяти модуля .....	35
<b>4. ИСПОЛЬЗОВАНИЕ МОДУЛЯ ПО НАЗНАЧЕНИЮ</b> .....	<b>36</b>
4.1. СХЕМА ПОДКЛЮЧЕНИЯ ВНЕШНИХ УСТРОЙСТВ К МОДУЛЮ .....	36
4.2. ПОДГОТОВКА И ЭКСПЛУАТАЦИЯ МОДУЛЯ .....	36
<b>5. БАЗОВАЯ СИСТЕМА ВВОДА ВЫВОДА (BIOS)</b> .....	<b>38</b>
5.1. ПРОГРАММА НАСТРОЙКИ BIOS .....	38
5.2. MAIN MENU (ГЛАВНОЕ МЕНЮ).....	38

5.3.	BASIC CMOS CONFIGURATION (НАСТРОЙКА ОСНОВНЫХ ПАРАМЕТРОВ BIOS) .....	40
5.4.	FEATURES CONFIGURATION (ДОПОЛНИТЕЛЬНЫЕ НАСТРОЙКИ) .....	42
5.5.	CUSTOM CONFIGURATION (НАСТРОЙКА ПОЛЬЗОВАТЕЛЯ) .....	43
5.6.	IT8888G PCI-TO-ISA BRIDGE CONFIGURATION.....	46
5.7.	PNP CONFIGURATION (НАСТРОЙКА PLUG-AND-PLAY) .....	47
5.8.	SHADOW CONFIGURATION (НАСТРОЙКА ТЕНЕВОЙ ПАМЯТИ) .....	47
5.9.	ОСТАЛЬНЫЕ РАЗДЕЛЫ ГЛАВНОГО МЕНЮ .....	48
5.9.1.	Start RS232 Manufacturing Link .....	48
5.9.2.	Reset CMOS to last known values (Сброс параметров настройки BIOS к последним значениям).....	48
5.9.3.	Reset CMOS to factory defaults (Сброс параметров настройки BIOS к значениям по умолчанию).....	48
5.9.4.	Write to CMOS and Exit (Запись изменений параметров настройки BIOS в CMOS и выход) .	49
5.9.5.	Exit without changing CMOS (Выход без записи изменений в CMOS) .....	49
<b>6.</b>	<b>ПРОГРАММИРОВАНИЕ МОДУЛЯ.....</b>	<b>50</b>
6.1.	РАБОТА СО СТОРОЖЕВЫМ ТАЙМЕРОМ (WDT1) .....	50
6.1.1.	Управление сторожевым таймером WDT1 при помощи функции BIOS INT17h .....	50
6.1.2.	Управление сторожевым таймером WDT1 при помощи регистра ввода-вывода 20Ch .....	50
6.2.	РАБОТА СО СТОРОЖЕВЫМ ТАЙМЕРОМ WDT2.....	51
6.3.	УПРАВЛЕНИЕ ПОЛЬЗОВАТЕЛЬСКИМИ СВЕТОДИОДАМИ USER_LED1 И USER_LED2.....	52
6.4.	УПРАВЛЕНИЕ SMI .....	52
6.5.	УПРАВЛЕНИЕ ПЕРЕДАТЧИКАМИ ИНТЕРФЕЙСОВ RS 422/485 ПОРТОВ COM3, COM4 .....	53
6.6.	ПРОГРАММИРОВАНИЕ DDMA КОНТРОЛЛЕРА МОСТА IT8888 .....	55
6.7.	РАБОТА ПРОГРАММ ПОЛЬЗОВАТЕЛЯ С ЯЧЕЙКАМИ FRAM .....	58
<b>7.</b>	<b>ИСПОЛЬЗОВАНИЕ БАЗОВОГО ПРОГРАММНОГО ОБЕСПЕЧЕНИЯ (BSP) .....</b>	<b>59</b>
7.1.	СОСТАВ БАЗОВОГО ПО .....	59
7.2.	УТИЛИТА CMOS_RST (УСТАНОВКА CMOS В СОСТОЯНИЕ «ПО УМОЛЧАНИЮ»).....	59
7.3.	УТИЛИТА FWFLASH (МОДИФИКАЦИЯ BIOS).....	59
7.4.	ЗАГРУЗКА ФАЙЛОВ, ФОРМАТИРОВАНИЕ И ПЕРЕНОС ОС С ИСПОЛЬЗОВАНИЕМ РЕЖИМА “RS 232 MANUFACTURING LINK” .....	61
<b>8.</b>	<b>УКАЗАНИЯ ПО ПРИМЕНЕНИЮ И ЭКСПЛУАТАЦИИ МОДУЛЯ .....</b>	<b>63</b>
<b>9.</b>	<b>ТРАНСПОРТИРОВАНИЕ, РАСПАКОВКА И ХРАНЕНИЕ.....</b>	<b>64</b>
9.1.	ТРАНСПОРТИРОВАНИЕ МОДУЛЯ .....	64
9.2.	РАСПАКОВКА .....	64
9.3.	ХРАНЕНИЕ МОДУЛЯ .....	64
<b>10.</b>	<b>ГАРАНТИИ ИЗГОТОВИТЕЛЯ.....</b>	<b>65</b>
10.1.	ГАРАНТИЙНЫЕ ОБЯЗАТЕЛЬСТВА .....	65
10.2.	ПРАВО ОГРАНИЧЕНИЯ ОТВЕТСТВЕННОСТИ .....	65
10.3.	ГАРАНТИЙНЫЙ СРОК.....	65
10.4.	ОГРАНИЧЕНИЕ ГАРАНТИЙНЫХ ОБЯЗАТЕЛЬСТВ.....	65
10.5.	ПОСЛЕДОВАТЕЛЬНОСТЬ ДЕЙСТВИЙ ПРИ ВОЗВРАТЕ ИЗДЕЛИЙ ДЛЯ ПРОВЕДЕНИЯ РЕМОНТА.....	65
<b>ПРИЛОЖЕНИЕ А.....</b>	<b>.....</b>	<b>66</b>

# 1. Введение

## 1.1. Назначение изделия

Настоящее руководство по эксплуатации (далее руководство) предназначено для ознакомления с устройством, принципом работы и основными сведениями, необходимыми для ввода в эксплуатацию, использования по назначению и обслуживания изделия «Модуль процессора CPC108» (далее модуль).



**ПРИМЕЧАНИЕ: В НАСТОЯЩЕМ ДОКУМЕНТЕ ПРЕДСТАВЛЕНА ДЕЙСТВУЮЩАЯ ВЕРСИЯ 1.8 РУКОВОДСТВА.<sup>1)</sup>**

Модуль является одноплатным компьютером формата MicroPC и предназначен для встроенных применений, требующих высокой производительности и низкого энергопотребления.

Модуль содержит: разъём и колодку для подключения устройств CompactFlash и Disk On Chip, канал Ethernet, четыре порта USB, порт НЖМД, порт НГМД/принтера, четыре последовательных порта, а также обеспечивает поддержку видео, двух интерфейсов CAN, PS/2 клавиатуры и мыши, звуковых устройств и внешнего оптоизолированного сброса (с использованием интерфейсных модулей КИВ981 и КИВ985<sup>2)</sup>).

Расширение функциональных возможностей модуля возможно при подключении дополнительных модулей с интерфейсом MicroPC.

Модуль поставляется с установленной операционной системой (далее ОС) FDOS и совместим с ОС: MS DOS, QNX 6.5, QNX 4.25, Windows XPe, Windows CE5, Windows CE6, Linux.

В руководстве даны указания по правильной и безопасной установке, включению и конфигурированию модуля, подключению и взаимодействию с модулями расширения или внешними устройствами.

В руководстве также отражены вопросы запуска, отладки и использования программ из состава базового и сервисного программного обеспечения (далее ПО), особенности резервирования BIOS.

Для безопасной и правильной эксплуатации модуля в течение установленного срока службы необходимо предварительно ознакомиться с содержанием данного руководства.



**ПРЕДОСТЕРЕЖЕНИЕ: ИСПОЛЬЗОВАНИЕ МОДУЛЯ БЕЗ СОБЛЮДЕНИЯ ТРЕБОВАНИЙ БЕЗОПАСНОСТИ, УКАЗАНИЙ ПО ПРИМЕНЕНИЮ И ЭКСПЛУАТАЦИИ НЕ ДОПУСКАЕТСЯ!<sup>3)</sup>**



**ВНИМАНИЕ: МОДУЛЬ СОДЕРЖИТ КОМПОНЕНТЫ, ЧУВСТВИТЕЛЬНЫЕ К ЭЛЕКТРОСТАТИЧЕСКОМУ РАЗРЯДУ!<sup>4)</sup>**



**ЗАПРЕЩАЕТСЯ: ЭКСПЛУАТАЦИЯ, ОБСЛУЖИВАНИЕ, РЕМОНТ МОДУЛЯ ЛИЦАМИ БЕЗ СООТВЕТСТВУЮЩЕЙ КВАЛИФИКАЦИИ И ТРЕБУЕМОГО УРОВНЯ СПЕЦИАЛЬНОЙ ПОДГОТОВКИ!<sup>5)</sup>**

<sup>1)</sup> Здесь и далее в тексте графический символ (знак) используется совместно с пояснительным словом «Примечание» и текстом пояснения.

<sup>2)</sup> Здесь и далее в тексте наименования «Интерфейсный модуль КИВ981» и «Интерфейсный модуль КИВ985» используются соответственно для наименований изделий в КД: «Плата интерфейсная КИВ981» и «Плата интерфейсная КИВ985».

<sup>3)</sup> Здесь и далее в тексте графический символ (знак безопасности по ГОСТ Р 12.4.026-2001) используется совместно с предупреждающим словом «ПРЕДОСТЕРЕЖЕНИЕ» и текстом предостережения (по ГОСТ 2.601-2006).

<sup>4)</sup> Здесь и далее в тексте графический символ (знак безопасности по ГОСТ Р 12.4.026-2001) используется совместно с предупреждающим словом «ВНИМАНИЕ» и текстом предостережения (по ГОСТ 2.601-2006).

<sup>5)</sup> Здесь и далее в тексте графический символ (знак безопасности по ГОСТ Р 12.4.026-2001) используется совместно с предупреждающим словом «ЗАПРЕЩАЕТСЯ» и текстом предостережения (по ГОСТ 2.601-2006).

## 1.2. Варианты исполнения, комплект поставки, информация для заказа

### 1.2.1. Варианты исполнения, информация для заказа

Варианты исполнения модуля и их обозначение при заказе (информация для заказа) приведены в таблице 1.1.

Таблица 1.1 Информация для заказа

Наименование	Условное обозначение	Обозначение при заказе	Примечание
Модуль процессора CPC108	CPC108	CPC10801 <sup>1)</sup>	RAM DDR 256 Мбайт, dual CAN, LAN, 64 Мбайт FLASH, LVDS
		CPC10802 <sup>2)</sup>	RAM DDR 256 Мбайт, dual CAN, 64 Мбайт FLASH
		CPC10803 <sup>3)</sup>	RAM DDR 256 Мбайт, LAN, 64 Мбайт FLASH
		CPC108xx\Coated	Опция с влагозащитным покрытием, доступна для всех исполнений
<sup>1)</sup> Модуль содержит полный набор встроенных интерфейсов и функциональных элементов. <sup>2)</sup> Модуль отличается от CPC10801 отсутствием интерфейса LVDS и Ethernet контроллера. <sup>3)</sup> Модуль отличается от CPC10801 отсутствием интерфейса LVDS и обоих CAN контроллеров.			

### 1.2.2. Комплект поставки

Комплект поставки для всех вариантов исполнения модуля приведён в таблице 1.2.

Таблица 1.2 Комплект поставки

Обозначение при заказе	Децимальный номер	Описание
CPC10801, CPC10802, CPC10803, CPC10801\Coated, CPC10802\Coated, CPC10803\Coated	ФАПИ.467444.010, ФАПИ.467444.010-01, ФАПИ.467444.010-02, ФАПИ.467444.010-03, ФАПИ.467444.010-04, ФАПИ.467444.010-05	Модуль процессора CPC108
ACS00023	ФАПИ.685611.082	Кабель-переходник для подключения к COM1, COM2 (DB9F – IDC10)
–	ФАПИ.685611.051	Кабель для подключения НЖМД 2,5” к 44-контактному разъёму
CDM02 <sup>1)</sup>	ФАПИ.469535.023	Модуль-переходник для подключения HDD 3,5” и CDROM
KIB981	ФАПИ.421459.981-01	Интерфейсный модуль для подключения TFT панелей и VGA мониторов, PS/2 клавиатуры и мыши, звуковых устройств
ACS00015	ФАПИ.685611.023	Кабель для подключения интерфейсного модуля KIB981 к модулю
–	733-105	Розетки с клеммниками WAGO для подключения интерфейсов RS 422/485
–	ФАПИ.467369.009	Компакт-диск LX800
1) С модулями процессора с опцией «Coated» поставляется модуль CDM02 ФАПИ.469535.023-01.		

Для заказа модуля с предустановленной ОС Windows XPе следует указать опцию \XPе.

### 1.2.3. Дополнительные аксессуары

Дополнительные аксессуары для подключения к модулю приведены в таблице 1.3.

Таблица 1.3 Дополнительные аксессуары

Обозначение при заказе	Децимальный номер	Описание
ACS00011	ФАПИ.685611.021	Кабель для подключения к LPT (IDC26 – DB25)
ACS00002	ФАПИ.685611.016-04	Кабель для подключения НГМД (IDC26 – IDC26) к модулю при помощи модуля-переходника CDM01
KIB985	ФАПИ.421459.985	Интерфейсный модуль для подключения интерфейса CAN, PS/2 клавиатуры и мыши, внешнего оптоизолированного сброса
ACS00013	ФАПИ.685611.016-01	Кабель для подключения интерфейсного модуля KIB985 к модулю
ACS00037	ИМЕС.467941.012	Комплект монтажный DF13. В комплект входит розетка Hirose DF13-20DS-1.25C и набор контактов DF13-2630SCF для подключения к разъёму J12 (LVDS) модуля
ACS00038	ИМЕС.467941.018	Комплект монтажный. В комплект входит розетка AMP 4-171822-4 и 4 контакта AMP 170263-1 для подключения к разъёму J22 (Power) модуля
ACS00040-01	ИМЕС.467941.020	Комплект монтажный IDC-10. В комплект входит розетка Leotronics 2040-3102 для подключения к разъёмам J16 (USB3,4), J10 (COM1), J11 (COM2) модуля
ACS00040-05	ИМЕС.467942.020-04	Комплект монтажный IDC-44. В комплект входит розетка Leotronics 2040-3442 для подключения к разъёму J13 (IDE) модуля
ACS00051	ИМЕС.685612.081	Кабель-переходник для подключения USB устройств к разъёму J16



**ПРИМЕЧАНИЕ:** ДОПОЛНИТЕЛЬНЫЕ АКСЕССУАРЫ ДЛЯ ПОДКЛЮЧЕНИЯ К МОДУЛЮ НЕ ВХОДЯТ В КОМПЛЕКТ ПОСТАВКИ И ПРИОБРЕТАЮТСЯ ОТДЕЛЬНО.



## 2. Технические характеристики

### 2.1. Функциональный состав модуля

В состав модуля входят основные функциональные элементы:

- микропроцессор AMD Geode LX 800 (500 МГц):
  - 32-разрядное x86 ядро,
  - 64-разрядный сопроцессор,
  - 64-разрядная шина памяти,
  - кэш-память уровня L1 – 64 кбайт,
  - кэш-память уровня L2 – 128 кбайт,
  - поддержка MMX<sup>®</sup>, 3Dnow!<sup>™</sup>;
- оперативная память DDR SDRAM – 256 Мбайт;
- Flash BIOS (основная и резервная с копией BIOS микросхемы):
  - 2×1Мбайт,
  - возможность модификации в системе;
- накопитель NAND Flash – 64 Мбайт;
- разъём для подключения Compact Flash;
- разъём для подключения Disk On Chip и дополнительных устройств памяти (в том числе и энергонезависимые ОЗУ);
- видеоконтроллер:
  - 2D-акселератор,
  - объём видеопамати (выделяемый из системной памяти) не более 60 Мбайт,
  - возможность подключения панелей LCD (TFT) с разрешением не более – 1024×768 точек (60 Гц), глубиной цвета не более – 18 бит (при подключении через интерфейс TTL TFT) и 24 бита (при подключении через интерфейс LVDS<sup>1)</sup>),
  - возможность подключения мониторов RGB (VGA) с разрешением не более – 1600×1200 точек (85 Гц) и 1920×1440 точек (75 Гц, 32 бит);
- контроллер Ethernet 10/100 Мбит;
- порты USB:
  - подключение до четырёх устройств,
  - поддержка спецификаций USB 1.1, USB 2.0,
  - поддержка загрузки ОС с USB-устройств (Flash-накопитель, USB CD-ROM, USB Floppy);
- порт НЖМД (IDE):
  - один канал – “Primary” (“Master” / “Slave”),
  - возможность подключения до двух устройств с интерфейсом IDE,
  - поддержка режима UDMA;
- порт НГМД/универсальный параллельный порт<sup>2)</sup>:
  - поддержка режимов EPP, ECP;
- последовательные порты:
  - COM1, COM2: RS 232, девятипроводные (полные), с возможностью консольного ввода/вывода, со скоростью обмена данными не более 115,2 кбит/с,
  - COM3, COM4: RS 422/485, гальванически изолированные, с напряжением пробоя оптоизоляции не более 500 В, со скоростью обмена данными не более 115,2 кбит/с;
- два порта CAN-интерфейса с гальванической развязкой<sup>3)</sup>;

<sup>1)</sup> Модули CPC10802, CPC10803 не имеют LVDS интерфейса.

<sup>2)</sup> Устройства используют один разделяемый разъём.

<sup>3)</sup> Гальваническая развязка реализована в интерфейсном модуле KIB985. Модуль CPC10803 не имеет интерфейса CAN.

- порт PS/2 клавиатуры и мыши;
- AC'97 совместимый контроллер звука:
  - линейный стереовход/выход,
  - вход для подключения микрофона;
- внешний оптоизолированный сброс<sup>1)</sup>;
- часы реального времени (RTC);
- CMOS+Serial FRAM (для хранения системной конфигурации);
- два сторожевых таймера (WDT):
  - WDT1 – с фиксированным интервалом срабатывания – 1,6 с,
  - WDT2 – с программируемым интервалом срабатывания – от 1 с до 255 минут;

Модуль имеет программную совместимость с ОС: MS DOS 6.22, QNX 6.5, QNX 4.25, Windows Xpe (для заказа модуля с предустановленной ОС указать опцию \XPe), Windows CE5, Windows CE6, Linux.

## 2.2. Питание модуля

Электрическое питание модуля должно соответствовать требованиям, приведенным в таблице 2.1.

Питание модуля может осуществляется как через разъём питания (J22), так и через крайевой разъём шины расширения ISA (MicroPC). Максимальное значение тока потребления модуля составляет 1,3 А без учёта подключённых внешних устройств.

Таблица 2.1 Требования к параметрам источника питания

Выходное напряжение, В	Номинальный ток нагрузки, А	Время нарастания выходного напряжения до уровня +4,75 В, мс
От +4,75 до +5,25	3	Не более 10

## 2.3. Условия эксплуатации

Модуль должен использоваться в условиях эксплуатации:

- диапазон рабочих температур от минус 40 до плюс 85°C,
- относительная влажность воздуха от 5 до 95% при плюс 25°C (без конденсации влаги),
- диапазон температур хранения от минус 55 до плюс 90°C.

## 2.4. Механические характеристики

Модуль должен соответствовать механическим характеристикам:

- вибростойкость, амплитуда ускорения должна быть не более 5g,
- устойчивость к одиночным ударам, пиковое ускорение должно быть не более 100g,
- устойчивость к многократным ударам, пиковое ускорение должно быть не более 50g.

<sup>1)</sup> Оптоизоляция реализована в интерфейсном модуле KIB985. Модуль CPC10803 не имеет внешнего оптоизолированного сброса.

## 2.5. Массогабаритные характеристики

Значения массы и габаритных размеров для вариантов исполнения модуля приведены в таблице 2.2.

Таблица 2.2 Масса и габаритные размеры модуля

Вариант исполнения	Масса, кг, не более	Габаритные размеры, мм, не более
CPC1080x <sup>1)</sup>	0,160 <sup>2)</sup>	125*×123*×27* <sup>3)</sup>
<sup>1)</sup> Значение x = 1, 2, 3. <sup>2)</sup> Без учёта массы устройства CompactFlash. <sup>3)</sup> Значение "*" – размеры для справок.		

Общие габаритные и присоединительные размеры модуля показаны на Рис. 2.1.

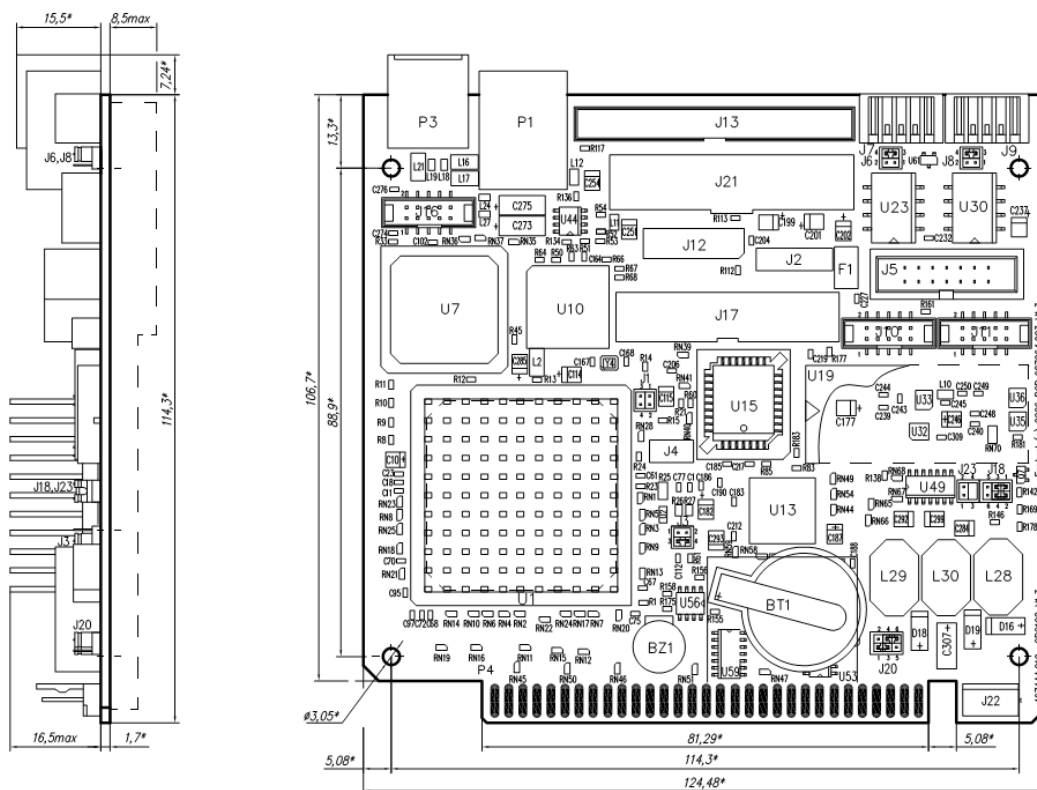


Рис. 2.1. Габаритные и присоединительные размеры модуля



**ПРИМЕЧАНИЕ:** ГАБАРИТНЫЕ РАЗМЕРЫ ДАНЫ С УЧЁТОМ ВЫСТУПАЮЩИХ ЗА ПРЕДЕЛЫ ГАБАРИТОВ ПЛАТЫ ФОРМАТА MICROPC ЧАСТЕЙ, А ПРИСОЕДИНИТЕЛЬНЫЕ РАЗМЕРЫ – С УЧЁТОМ ДИАМЕТРОВ КРЕПЁЖНЫХ ОТВЕРСТИЙ.

## 2.6. Средняя наработка на отказ (MTBF)

Значение MTBF для модуля составляет 180 000 ч.



**ПРИМЕЧАНИЕ:** ДАННОЕ ЗНАЧЕНИЕ MTBF РАССЧИТАНО ПО МОДЕЛИ ВЫЧИСЛЕНИЙ TELCORDIA ISSUE 1, МЕТОДИКА РАСЧЕТА METHOD I CASE 3, ДЛЯ НЕПРЕРЫВНОЙ ЭКСПЛУАТАЦИИ ПРИ НАЗЕМНОМ РАЗМЕЩЕНИИ В УСЛОВИЯХ, СООТВЕТСТВУЮЩИХ УХЛ4 ПО ГОСТ 15150-69, ПРИ ТЕМПЕРАТУРЕ ОКРУЖАЮЩЕЙ СРЕДЫ ПЛЮС 30°С.

### 3. Устройство и работа модуля

#### 3.1. Структурная схема модуля

Структурная схема модуля показана на Рис. 3.1.

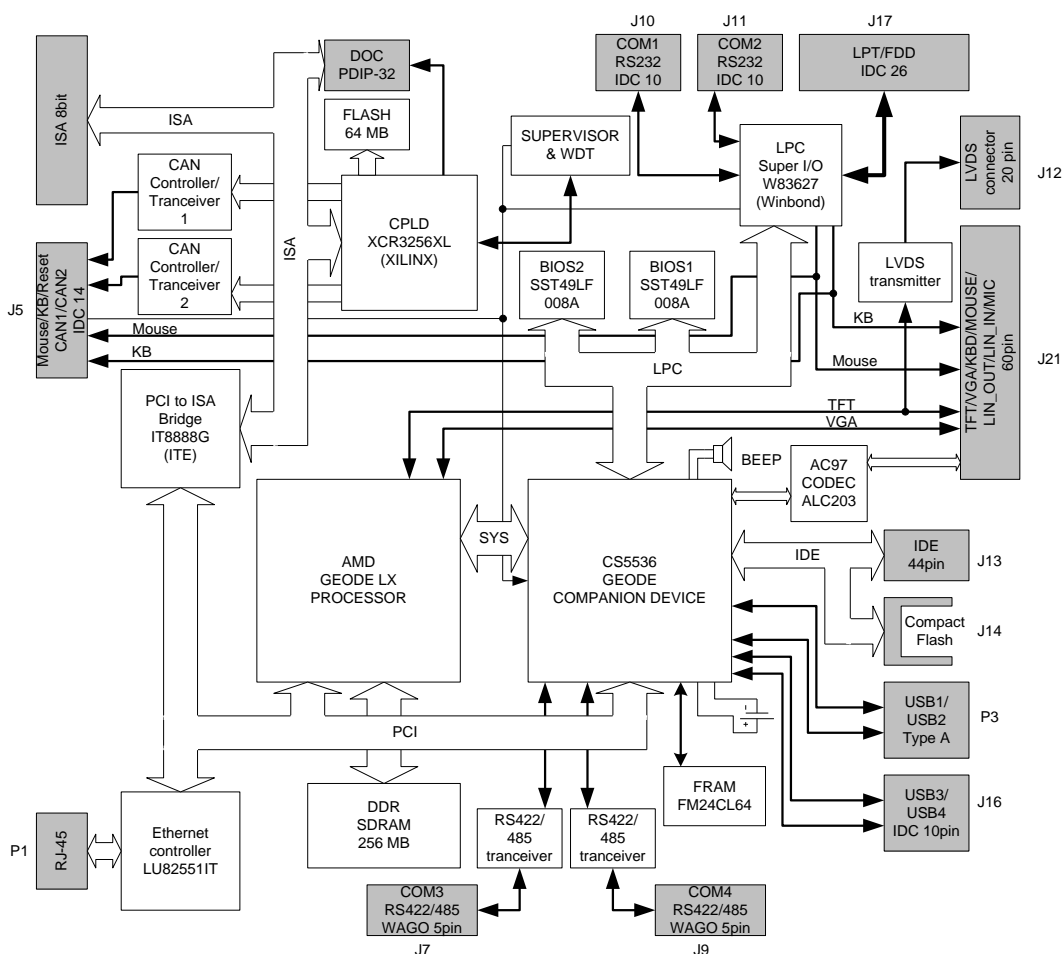


Рис. 3.1. Структурная схема модуля

В общем случае в структурной схеме модуля представлены основные функциональные элементы:

- микропроцессор AMD Geode LX 800 (500 МГц);
- оперативная память DDR SDRAM (256 Мбайт);
- Flash BIOS (2×1Мбайт);
- порт НЖМД (IDE) (J13);
- накопитель NAND Flash (64 Мбайт);
- разъём для подключения CompactFlash (J14);
- сокет для подключения Disk On Chip и дополнительных устройств памяти;
- контроллер Ethernet 10/100 Мбит<sup>1)</sup> (P1);
- порты USB 2.0 (P3, J16);
- порт НГМД/ универсальный параллельный порт (J17);
- последовательные порты COM1 (RS232) (J10), COM2 (RS232) (J11), COM3 (RS422/485) (J7), COM4 (RS422/485) (J9);
- два порта CAN-интерфейса с гальванической развязкой<sup>2)</sup>;
- порт PS/2 клавиатуры и мыши;
- AC'97 совместимый контроллер звука;

<sup>1)</sup> Только для вариантов исполнения модуля: CPC10801, CPC10803.

<sup>2)</sup> Только для вариантов исполнения модуля: CPC10801, CPC10802.

- внешний оптоизолированный сброс<sup>1)</sup>;
- часы реального времени (RTC);
- CMOS+Serial FRAM (для хранения системной конфигурации);
- два сторожевых таймера (WDT).

Технические особенности основных функциональных элементов из состава модуля приведены в подразделе 2.1 руководства.

Отдельные функциональные возможности (подключение TFT-панелей и VGA-мониторов, интерфейса CAN, PS/2 клавиатуры и мыши, звуковых устройств, внешнего оптоизолированного сброса) могут быть реализованы при подключении к модулю интерфейсных модулей: KIB981 (ФАПИ.421459.981) из комплекта поставки и KIB985 (ФАПИ.421459.985) из дополнительных аксессуаров.

Описание интерфейсного модуля KIB981 (для подключения TFT-панелей и VGA-мониторов, PS/2 клавиатуры и мыши, звуковых устройств) приведено в подразделе 3.4 руководства.

Описание интерфейсного модуля KIB985 (для подключения интерфейса CAN, PS/2 клавиатуры и мыши, внешнего оптоизолированного сброса) приведено в подразделе 3.5 руководства.

### 3.2. Расположение основных элементов и разъёмов модуля

Расположение основных компонентов, соответствующих им разъёмов, а также коммутационных колодок для стороны компонентов (TOP) и стороны монтажа (BOTTOM) модуля показаны соответственно на Рис. 3.2 и Рис. 3.3.

Положение перемычек в коммутационных колодках модуля по умолчанию также показано на Рис. 3.2, а установка перемычек в коммутационных колодках модуля по функциям приведена в таблице А.1 приложения А.

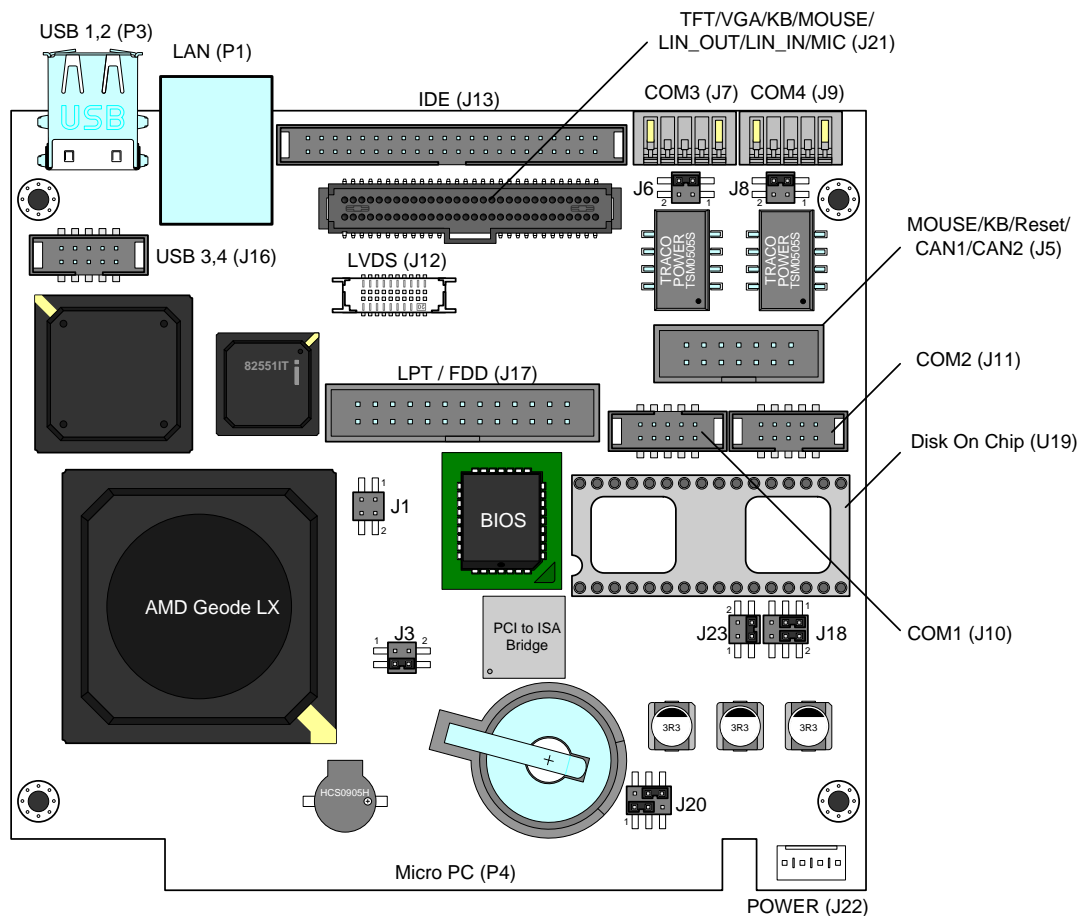


Рис. 3.2. Расположение основных элементов и разъёмов для стороны TOP

<sup>1)</sup> Только для вариантов исполнения модуля: CPC10801, CPC10802.

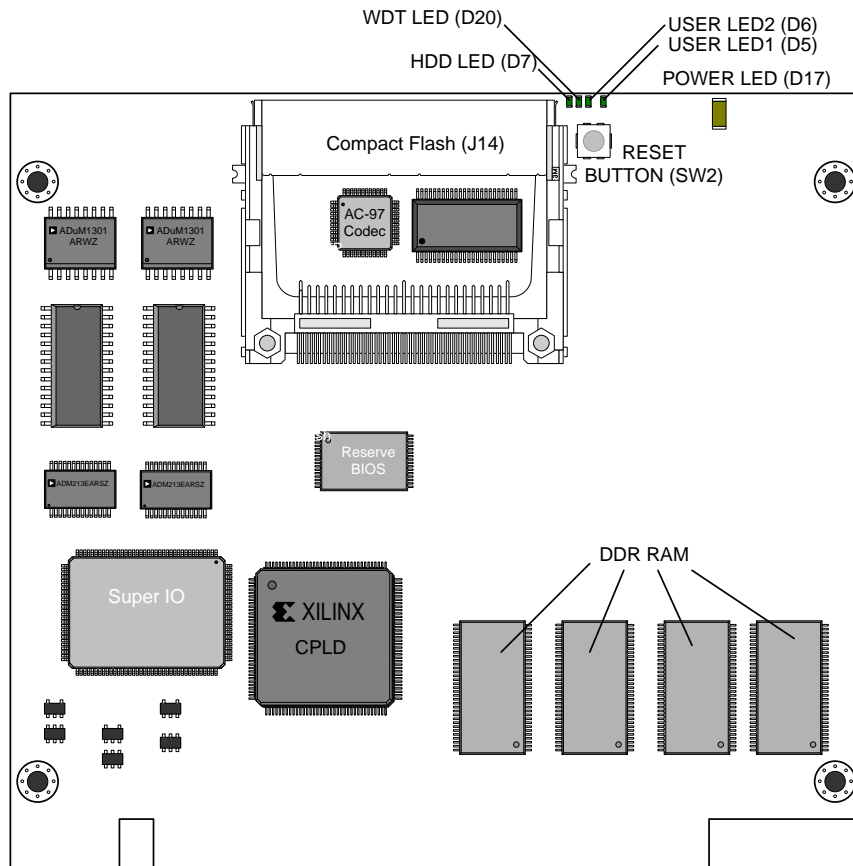


Рис. 3.3. Расположение основных элементов и разъёмов для стороны ВОТТОМ

### 3.3. Описание основных компонентов модуля

#### 3.3.1. Микропроцессор

Микропроцессор AMD серии Geode LX 800 с тактовой частотой 500 МГц включает в себя: 32-разрядное x86 ядро, 64-разрядный сопроцессор, 64-разрядную шину памяти типа DDR, видеоконтроллер с поддержкой TFT-панелей и RGB (VGA) мониторов. Микропроцессор используется совместно с микросхемой чипсета AMD серии CS5536 Geode Companion Device с поддержкой одного канала IDE-интерфейса, четырёх каналов USB-интерфейса, AC'97 совместимого контроллера звука и некоторых других функциональных устройств.

#### 3.3.2. Оперативная память DDR SDRAM

В модуле установлены (запаяны на плате) четыре микросхемы оперативной памяти типа DDR 333. Общий объём памяти составляет 256 Мбайт.



**ПРИМЕЧАНИЕ:** УСТАНОВКА ДОПОЛНИТЕЛЬНЫХ УСТРОЙСТВ РАСШИРЕНИЯ ОПЕРАТИВНОЙ ПАМЯТИ НЕ ПРЕДУСМОТРЕНА.

#### 3.3.3. Flash BIOS

Для хранения образа BIOS, в модуле установлены две микросхемы Flash-памяти объёмом 1Мбайт каждая. Основная микросхема с BIOS установлена в 32-контактную панель типа PLCC32. Резервная микросхема с копией BIOS (для аварийной загрузки модуля и восстановления системы) запаяна на плате. В модуле предусмотрена возможность обновления (модификации) BIOS как для основной микросхемы (без извлечения её из панели), так и для резервной микросхемы. См. подраздел 7.3.

### 3.3.4. Flash-память NAND

В модуле установлена (запаяна на плате) микросхема Flash-памяти с использованием NAND технологии (NAND Flash) и представляет собой накопитель NAND Flash объёмом 64 Мбайт. Накопитель NAND Flash может использоваться в качестве загрузочного Flash-диска модуля и может быть отключен в BIOS SETUP<sup>1)</sup> модуля.

Поддержка файловой системы FAT16 обеспечивается на уровне BIOS и может использоваться с ОС MS DOS или FDOS. При использовании модуля с другими ОС требуется установка соответствующего драйвера.



**ПРИМЕЧАНИЕ:** ДРАЙВЕРЫ ДЛЯ ДРУГИХ ОС СМ. НА КОМПАКТ-ДИСКЕ, ВХОДЯЩЕМ В ПОСТАВКУ.

### 3.3.5. Подключение внешних IDE-устройств

Для подключения внешних устройств IDE (НЖМД, CD-ROM, DVD-ROM) используется 44-контактный разъём (J13) типа IDC44 с шагом выводов 2 мм. Возможно подключение 2-х устройств (Master и Slave), при этом не должен использоваться накопитель CompactFlash.

Накопители на жёстких магнитных дисках (НЖМД) формата 2,5 дюйма могут быть подключены к модулю непосредственно к разъёму J13 при помощи интерфейсного кабеля ФАПИ.685611.051 из комплекта поставки модуля. Другие типы НЖМД (например, формата 3,5 дюйма) и устройства CD-ROM, DVD-ROM, имеющие 40-контактный разъём (с шагом 2,54 мм), могут быть подключены к модулю через модуль-переходник CDM02 (ФАПИ.469535.023) из комплекта поставки модуля. При этом модуль CDM02 подключается непосредственно к 40-контактному разъёму НЖМД или к CD-ROM, а подключение модуля и CDM02 между собой – от разъёма J13 модуля к соответствующему разъёму CDM02 производится с использованием интерфейсного кабеля ФАПИ.685611.051. Схема подключения устройств НЖМД к модулю приведена в подразделе 4.1. При изготовлении интерфейсного кабеля с соответствующими розетками, рекомендуется использовать розетку на шлейф типа ACS00040-05 из дополнительных аксессуаров (см. таблицу 1.3). Назначение контактов разъёма J13 для подключения НЖМД (IDE) приведено в таблице 3.1.

**Таблица 3.1 Назначение контактов разъёма J13 для подключения НЖМД**

Контакт	Сигнал	Контакт	Сигнал	Контакт	Сигнал	Контакт	Сигнал
1	/RESET	12	DD12	23	/IOW	34	–
2	GND	13	DD2	24	GND	35	DA0
3	DD7	14	DD13	25	/IOR	36	DA2
4	DD8	15	DD1	26	GND	37	/CS1
5	DD6	16	DD14	27	/IOCHRDY	38	/CS3
6	DD9	17	DD0	28	GND	39	DASP
7	DD5	18	DD15	29	/DACK	40	GND
8	DD10	19	GND	30	GND	41	+5 B
9	DD4	20	–	31	IRQ	42	+5 B
10	DD11	21	DRQ	32	/CS16	43	GND
11	DD3	22	GND	33	DA1	44	–



**ВНИМАНИЕ:** ПРИ ИСПОЛЬЗОВАНИИ ВНЕШНИХ IDE-УСТРОЙСТВ С ПОДДЕРЖКОЙ РЕЖИМА UDMA4 И ВЫШЕ НЕОБХОДИМО ИСПОЛЬЗОВАТЬ КАБЕЛЬ ДЛИНОЙ НЕ БОЛЕЕ 10 СМ!

<sup>1)</sup> При установке в меню раздела «Basic CMOS Configuration» для пункта «Onboard Flash Disk» значения параметра «Disabled»

### 3.3.6. CompactFlash

Накопитель CompactFlash может быть подключён к модулю через разъём CompactFlash (J14) (см. 0) и использоваться в качестве дополнительного загрузочного диска модуля.

Накопитель CompactFlash может совместно использоваться с одним внешним IDE-устройством.

Выбор режима подключения (Master/Slave) накопителя CompactFlash осуществляется при помощи переключки в коммутационной колодке CF Master/Slave (J1) модуля.

Если на контакты 3-4 колодки J1<sup>1)</sup> установлена переключка, накопитель CompactFlash работает в режиме “Master”, если контакты разомкнуты (переключка извлечена), накопитель CompactFlash работает в режиме “Slave”. Назначение контактов разъёма J14 для подключения накопителя CompactFlash приведено в таблице 3.2.

**Таблица 3.2 Назначение контактов разъёма J14 для подключения CompactFlash**

Контакт	Сигнал	Контакт	Сигнал	Контакт	Сигнал
1	GND	18	A02	35	/IOWR
2	D03	19	A01	36	/WE
3	D04	20	A00	37	INTRQ
4	D05	21	D00	38	VCC (+5 B)
5	D06	22	D01	39	/CSEL
6	D07	23	D02	40	/VS2
7	/CS0	24	/IOCS16	41	/RESET
8*	A10	25	/CD2	42	IORDY
9	/ATA SEL	26	/CD1	43	/INPACK
10*	A09	27	D11	44	/REG
11*	A08	28	D12	45	/DASP
12*	A07	29	D13	46	/PDIAG
13	VCC (+5 B)	30	D14	47	D08



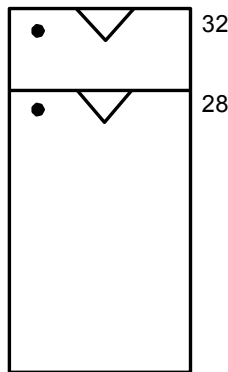
**ВНИМАНИЕ: ПРИ ИСПОЛЬЗОВАНИИ МОДУЛЯ В ЖЁСТКИХ УСЛОВИЯХ ЭКСПЛУАТАЦИИ НЕОБХОДИМО ПРИНЯТЬ ДОПОЛНИТЕЛЬНЫЕ МЕРЫ ПО ЗАКРЕПЛЕНИЮ НАКОПИТЕЛЯ COMPACTFLASH В РАЗЪЁМЕ!**

### 3.3.7. Disk On Chip и дополнительные устройства памяти

В модуле установлена 32-контактная колодка DOC (разъём U19) для подключения устройств Disk On Chip (DOC), а также дополнительных устройств памяти: энергонезависимых ОЗУ типа SRAM (5 В) и FRAM. Предусмотрено подключение 28- и 32-контактных типов микросхем. Выбор используемого типа микросхемы осуществляется при помощи переключки в колодке J23 (положение [1-2] соответствует 28-контактной, а положение [3-4] – 32-контактной микросхеме). Установка 28- и 32-контактных типов микросхем в колодку DOC (U19) показана на Рис. 3.4.

<sup>1)</sup> В таблице приложения А приведено назначение установки всех переключек модуля.





**Рис. 3.4. Установка 28- и 32-контактных микросхем в колодку DOC (U19)**

Назначение контактов разъёма U19 для подключения DOC и дополнительных устройств памяти приведено в таблице 3.3.

**Таблица 3.3 Назначение контактов разъёма U19 для подключения DOC, SRAM (5 В) и FRAM**

Контакт	Сигнал	Контакт	Сигнал
1	ISA_A18	17	ISA_D3
2	ISA_A16	18	ISA_D4
3	DOC_A15/AUX_A14	19	ISA_D5
4	ISA_A12	20	ISA_D6
5	ISA_A7	21	ISA_D7
6	ISA_A6	22	CE#
7	ISA_A5	23	ISA_SA10
8	ISA_A4	24	OE#
9	ISA_A3	25	ISA_SA11
10	ISA_A2	26	ISA_SA9
11	ISA_A1	27	ISA_SA8
12	ISA_A0	28	ISA_SA13
13	ISA_D0	29	DOC_A14/AUX_WE#
14	ISA_D1	30	ISA_A17/VCC
15	ISA_D2	31	DOC_WE#/AUX_A15
16	GND	32	VCC

При использовании устройств DOC в BIOS SETUP в меню «Basic CMOS Configuration» в пункте «Onboard Disk On Chip» необходимо установить значение параметра «Enabled» (см. подраздел 5.3 руководства). Поддержка модулей DOC в ОС MS DOS или FDOS обеспечивается на уровне BIOS. Для использования с другими ОС требуется установка соответствующего драйвера.



**ПРИМЕЧАНИЕ: ДРАЙВЕРА ДЛЯ ДРУГИХ ОС СМ. НА КОМПАКТ ДИСКЕ, ВХОДЯЩЕМ В ПОСТАВКУ.**

При использовании дополнительных устройств памяти (SRAM/FRAM) доступ к ним должен осуществляться в диапазоне адресов от C0000h до DDFFFh (см. таблицу 3.23). Рекомендуемый для использования диапазон адресов от C8000h до D7FFFh (64 кбайт). Также необходимо сделать соответствующую установку в SETUP BIOS. См. подраздел 5.5.

Для использования микросхем большего объёма предусмотрена постраничная адресация (объём страницы – 64 кбайт в диапазоне адресов от C8000h до D7FFFh) с селектором страниц по адресу 20Fh

порта ввода-вывода (см. описание портов 20Eh и 20Fh в таблице 3.25). Объем памяти используемых микросхем ОЗУ должен быть не более – 512 кбайт. Перечень рекомендуемых к использованию типов микросхем ОЗУ приведен в таблице 3.4.

**Таблица 3.4 Рекомендуемые к использованию микросхемы ОЗУ**

Микросхема	Производитель	Описание
DS1225AB/AD	Maxim	Энергонезависимое ОЗУ, 8 кбайт x 8, 28 выводов, 5 В
DS1230AB/Y		Энергонезависимое ОЗУ, 32 кбайт x 8, 28 выводов, 5 В
DS1245AB/Y		Энергонезависимое ОЗУ, 128 кбайт x 8, 32 вывода, 5 В
DS1249AB/Y		Энергонезависимое ОЗУ, 256 кбайт x 8, 32 вывода, 5 В
DS1250AB/Y		Энергонезависимое ОЗУ, 512 кбайт x 8, 32 вывода, 5 В
FM1808	Ramtron	Энергонезависимое ОЗУ (FRAM), 32 кбайт x 8, 28 выводов, 5 В

### 3.3.8. Видеоконтроллер

Микропроцессор модуля содержит встроенный видеоконтроллер со следующими возможностями и характеристиками:

- объем видеопамати не более – 60 Мбайт (выделяется из системной памяти и используется для нужд видеоконтроллера, больший объем выделенной памяти видеоадаптера определяет меньший объем доступной для использования оперативной памяти, рекомендуется использовать значение по умолчанию);
- возможность подключения LCD-панелей с интерфейсами TFT TTL и LVDS, разрешение при подключении должно быть не более – 1024×768 точек (60 Гц), цветовое разрешение должно быть не более 18 бит (для TFT TTL) и только 24 бита (для LVDS);
- возможность подключения RGB (VGA) монитора, разрешение при подключении должно быть не более: 1600×768 точек (100 Гц) или 1920×1440 точек (85 Гц, 32 бит).

Подключение различных типов дисплеев и отдельных устройств (PS/2 клавиатуры и мыши, звуковых устройств) в модуле совмещено на одном разъеме – J21. Подключение устройств к разъему J21 модуля производится через интерфейсный модуль KIB981 при помощи 60-проводного кабеля ACS00015 (ФАПИ.685611.023) из комплекта поставки. Назначение контактов разъема J21 для подключения дисплеев, PS/2 клавиатуры и мыши, звуковых устройств приведено в таблице 3.5.

**Таблица 3.5 Назначение контактов разъема J21 для подключения дисплеев, PS/2 клавиатуры и мыши, звуковых устройств**

Контакт	Сигнал	Контакт	Сигнал	Контакт	Сигнал
1	KBD DATA	21	DRGB15 (G5)	41	VGA_BLUE
2	+5 В	22	GND	42	GND
3	KBD CLK	23	DRGB18 (R0)	43	VGA_GREEN
4	MOUSE CLK	24	DRGB19 (R1)	44	GND
5	GND	25	DRGB20 (R2)	45	VGA_SDA
6	MOUSE DATA	26	DRGB21 (R3)	46	VGA_HSYNC
7	+5 В	27	DRGB22 (R4)	47	VGA_VSYNC
8	+5 В	28	DRGB23 (R5)	48	VGA_SCL
9	DRGB2 (B0)	29	GND	49	GND
10	DRGB3 (B1)	30	DOTCLK	50	VCC_AUD
11	DRGB4 (B2)	31	GND	51	LINE_OUT_L
12	DRGB5 (B3)	32	DISPEN	52	GND_AUD
13	DRGB6 (B4)	33	GND	53	LINE_OUT_R

Контакт	Сигнал	Контакт	Сигнал	Контакт	Сигнал
14	DRGB7 (B5)	34	HSYNC	54	GND_AUD
15	GND	35	–	55	LINE_IN_L
16	DRGB10 (G0)	36	VSYNC	56	GND_AUD
17	DRGB11 (G1)	37	VDDEN	57	LINE_IN_R
18	DRGB12 (G2)	38	GND	58	GND_AUD
19	DRGB13 (G3)	39	VGA_RED	59	MIC_IN
20	DRGB14 (G4)	40	GND	60	GND_AUD



**ПРИМЕЧАНИЕ:** ПРИ ПОДКЛЮЧЕНИИ ЧЕРЕЗ TFT TTL ИНТЕРФЕЙС МОГУТ ПРИМЕНЯТЬСЯ ПАНЕЛИ С ЦВЕТОВЫМ РАЗРЕШЕНИЕМ: 9, 12, 18 БИТ.

**ПРИМЕЧАНИЕ:** ПРИ ПОДКЛЮЧЕНИИ ЧЕРЕЗ LVDS ИНТЕРФЕЙС ПРИМЕНЯЮТСЯ ТОЛЬКО ПАНЕЛИ С ЦВЕТОВЫМ РАЗРЕШЕНИЕМ 24 БИТ.

Описание подключения TFT-панелей с LVDS-интерфейсом приведено в подпункте 3.3.8.1 руководства. Описание интерфейсного модуля KIB981 приведено в подразделе 3.4 руководства.

### 3.3.8.1. Подключение TFT-панелей с LVDS-интерфейсом

В модуле предусмотрена возможность подключения TFT-панелей с использованием одноканального интерфейса LVDS. При этом разрешение панели должно быть не более 1024×768 точек (60 Гц), а цветовое разрешение должно быть 24 бита.

TFT-панели могут быть подключены к модулю через разъём J12 типа DF13-20DP-1.25V (Hirose). При изготовлении интерфейсного кабеля для подключения рекомендуется использовать аксессуар ACS00037 из дополнительных аксессуаров (см. таблицу 1.3). Назначение контактов разъёма J12 приведено в таблице 3.6.

**Таблица 3.6 Назначение контактов разъёма J12 для подключения TFT-панелей**

Контакт	Сигнал	Контакт	Сигнал
1	VDD_EN	11	TxOUT2+
2	DISPEN	12	TxOUT2-
3	TxOUT0+	13	GND
4	TxOUT0-	14	GND
5	GND	15	TxOUT3+
6	GND	16	TxOUT3-
7	TxOUT1+	17	GND
8	TxOUT1-	18	GND
9	GND	19	TxCLK+
10	GND	20	TxCLK-

На Рис. 3.5 показан пример подключения TFT-панели с 24-битным LVDS-интерфейсом Sharp LQ150X1LW72 к модулю CPC108.

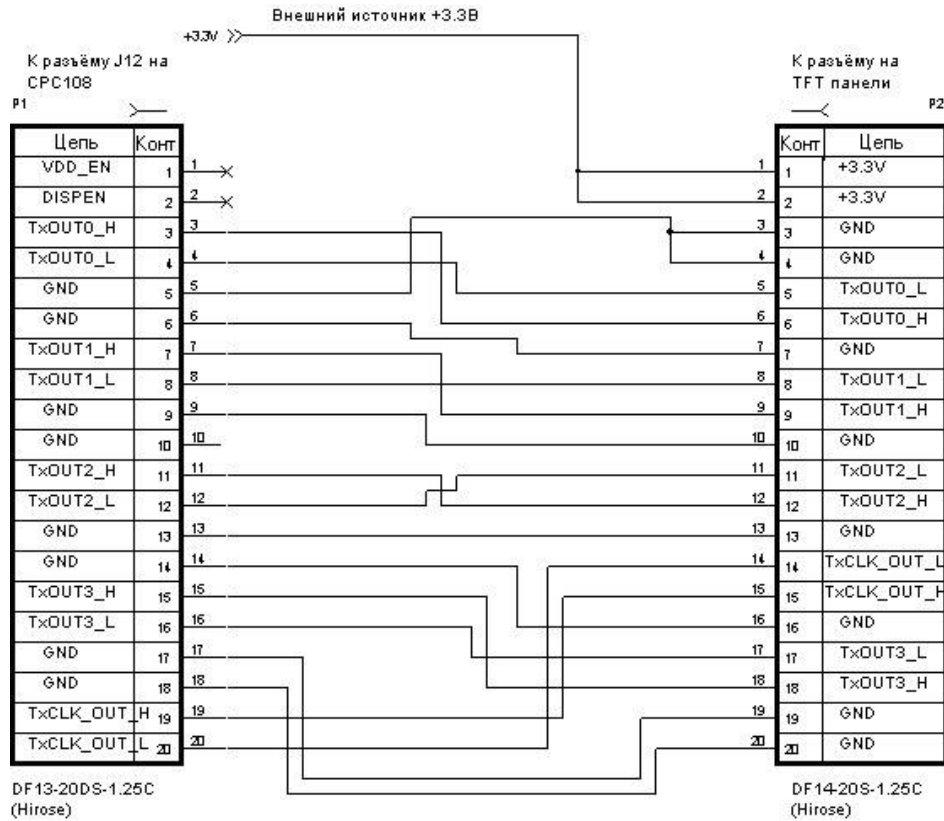


Рис. 3.5. Подключение панели Sharp LQ150X1LW72 к модулю CPC108

### 3.3.9. Канал Ethernet

Модуль имеет один канал Ethernet со скоростью обмена – 10/100 Мбит/с и выполнен на контроллере Ethernet 10/100 Мбит типа LU82551IT (Intel). Канал Ethernet выведен на стандартный разъём P1 типа RJ-45, установленный на краю платы модуля. Назначение контактов разъёма соответствует установленному стандарту IEEE 802.3 Ethernet specification.

### 3.3.10. Интерфейс USB

Модуль имеет четыре порта USB-host с поддержкой спецификаций USB 1.1 и USB 2.0, а также с поддержкой загрузки ОС с накопителя USB. Конструктивно порты USB представляют собой сдвоенный разъём P3 типа USB-A, установленный на краю платы модуля, и вертикальный двухрядный 10-контактный разъём J16 типа IDC10 (с шагом 2 мм). При этом два канала выведены на стандартный разъём P3, два других – на разъём J16. Каждый из четырёх каналов имеет самостоятельную схему управления питанием. Назначение контактов разъёма P3 (USB-A) соответствует установленному спецификацией USB. Назначение контактов разъёма J16 (IDC10) приведено в таблице 3.7.

Таблица 3.7 Назначение контактов разъёма J16 (IDC10) для подключения USB

Контакт	Сигнал	Контакт	Сигнал
1	USB1_+5 B	6	USB2_DAT+
2	USB2_+5 B	7	USB1_GND
3	USB1_DAT-	8	USB2_GND
4	USB2_DAT-	9	–
5	USB1_DAT+	10	USB_ID

При изготовлении интерфейсного кабеля для подключения к разъёму J16 (IDC10) рекомендуется использовать аксессуар ACS00040-01, либо ACS00051 из дополнительных аксессуаров (см. таблицу 1.3).

### 3.3.11. Порт НГМД (FDD) / принтера (LPT)

В модуле порт НГМД – накопителя на гибких магнитных дисках (FDD) и универсальный параллельный порт – порт принтера (LPT) совмещены на разъёме J17. Переключение порта FDD / LPT в режим работы с НГМД осуществляется при помощи выбора соответствующей установки в BIOS SETUP. Назначение контактов разъёма J17 для подключения НГМД или при использовании разъёма в качестве порта для подключения принтера приведено в таблице 3.8.

Таблица 3.8 Назначение контактов разъёма J17 для подключения НГМД и принтера

Контакт	Сигнал		Контакт	Сигнал	
	порт FDD	порт LPT		порт FDD	порт LPT
1	–	/STB	14	GND	GND
2	DRV DEN	/AFD	15	/MOA	PD6
3	/INDEX	PD0	16	GND	GND
4	/HEAD	/ERR	17	/DSA	PD7
5	/TRACK	PD1	18	GND	GND
6	/DIR	/INIT	19	/DSB	/ACK
7	/WP	PD2	20	GND	GND
8	/STEP	/SLIN	21	/MOB	BUSY
9	/RDATA	PD3	22	GND	GND
10	GND	GND	23	/WD	PE
11	/DSKCHG	PD4	24	GND	GND
12	GND	GND	25	/WE	SLCT
13	–	PD5	26	+5 B	+5 B

Для работы с НГМД используется прерывание IRQ6, а для работы с принтером – IRQ7. Прерывания от контроллеров FDD и LPT могут быть запрещены, а формирование прерываний по линиям IRQ6 и IRQ7 может осуществляться устройствами, подключенными к шине ISA.

Для подключения принтера используется кабель ACS00011 (ФАПИ.685611.021) с разъёмом типа DB25F из дополнительных аксессуаров (см. таблицу 1.3).

### 3.3.12. Последовательные порты

Модуль имеет четыре последовательных порта: COM1 – COM4.

#### 3.3.12.1. Порты COM1 и COM2

Порты COM1 и COM2 работают в режиме полного (девятипроводного) интерфейса RS 232 и имеют стандартные для PC/AT базовые адреса и прерывания (см. таблицы 3.24 и 3.26). Порты также могут использоваться для консольного ввода/вывода и загрузки файлов. При этом выбор номера используемого COM-порта для подключения удалённой консоли к разъёмам: COM1 (J10), COM2 (J11) осуществляется при помощи соответствующей установки в BIOS SETUP<sup>1)</sup> модуля. Для связи с удалённой консолью (ПК в режиме эмуляции терминала с параметрами обмена данными для COM порта: 115200 bps, 8, N, 1) необходимо использовать подключение через «нуль-модемный» кабель<sup>2)</sup> и кабель ACS00023 (ФАПИ.685611.082) из комплекта поставки модуля, например, к разъёму порта COM1 (J10) модуля (по умолчанию). См. подраздел 4.2.

Скорость обмена данными для портов COM1 и COM2 не более 115,2 кбит/с. Порты программно совместимы с моделью UART 16550.

<sup>1)</sup> При установке в меню раздела «Custom Configuration» для пункта «Console/MFG Port» соответствующего значения параметра: «COM1», «COM2».

<sup>2)</sup> Типовой кабель не входит в комплект поставки и дополнительные аксессуары модуля, приобретается дополнительно.

Порты COM1 и COM2 выведены соответственно на разъёмы J10 и J11 типа IDC10 (с шагом 2 мм). Назначение контактов разъёмов J10, J11 для подключения к портам COM1, COM2 приведено в таблице 3.9.

**Таблица 3.9 Назначение контактов разъёмов: J10, J11 для подключения к COM1, COM2**

Контакт	Сигнал	Контакт	Сигнал
1	DCD	6	CTS
2	DSR	7	DTR
3	RXD	8	RI
4	RTS	9	GND
5	TXD	10	+5 В

При использовании разъёмов J10 и J11 (IDC10) рекомендуется использовать аксессуар ACS00040-01 из дополнительных аксессуаров (см. таблицу 1.3).

### 3.3.12.2. Порты COM3 и COM4

Последовательные порты: COM3, COM4 предназначены для работы в режимах интерфейсов RS 422/485 и обеспечивают гальваническую развязку (оптоизоляция с напряжением пробоя не более 500 В).

Порты имеют стандартные для PC/AT базовые адреса и прерывания. Скорость обмена данными не более 115,2 кбит/с.

Порты COM3 и COM4 выведены соответственно на пяти контактные разъёмные клеммники J7 и J9 типа WAGO.

Для подключения согласующих резисторов 120 Ом (терминаторов) для каждого порта предусмотрены коммутационные колодки J6 и J8 (для COM3 и COM4 соответственно). Назначение положения перемычек в колодках J6 и J8 показано в таблице 3.10.

**Таблица 3.10 Установки перемычек в коммутационных колодках: J6, J8**

Перемычка в колодках J6, J8	Описание
[1-2]	Включение терминатора между линиями D+ и D- в режиме RS 485
[3-4]	Включение терминатора между линиями RX+ и RX- в режиме RS 422

Принципиальные схемы подключения, поясняющие структуру интерфейсов RS 422 и RS 485, показаны соответственно на Рис. 3.6 и Рис. 3.7.

Подключение типа «точка-точка» двух устройств по интерфейсу RS 422 показано на Рис. 3.6. Установка перемычки терминатора производится на стороне приёмника (по линиям RX+ и RX-).

Объединение нескольких устройств по интерфейсу RS 485 показано на Рис. 3.7. Установка перемычки терминатора производится только в устройствах, подключенных к концам линии.

Управление передатчиками интерфейсов RS 422/485 портов COM3 и COM4 осуществляется соответственно при помощи выводов GPIO5 и GPIO6 микросхемы чипсета (CS5536) модуля. Описание программирования GPIO приведено в подразделе 6.5 руководства. В модуле имеется возможность установки направления передачи по умолчанию (после подачи питания). См. подраздел 5.5 пункт «RS485 Default».



**ПРИМЕЧАНИЕ:** ПРИ РАБОТЕ В РЕЖИМЕ RS422 ПУНКТ RS485 DEFAULT СЛЕДУЕТ УСТАНОВИТЬ В ЗНАЧЕНИЕ «TRANSMIT».

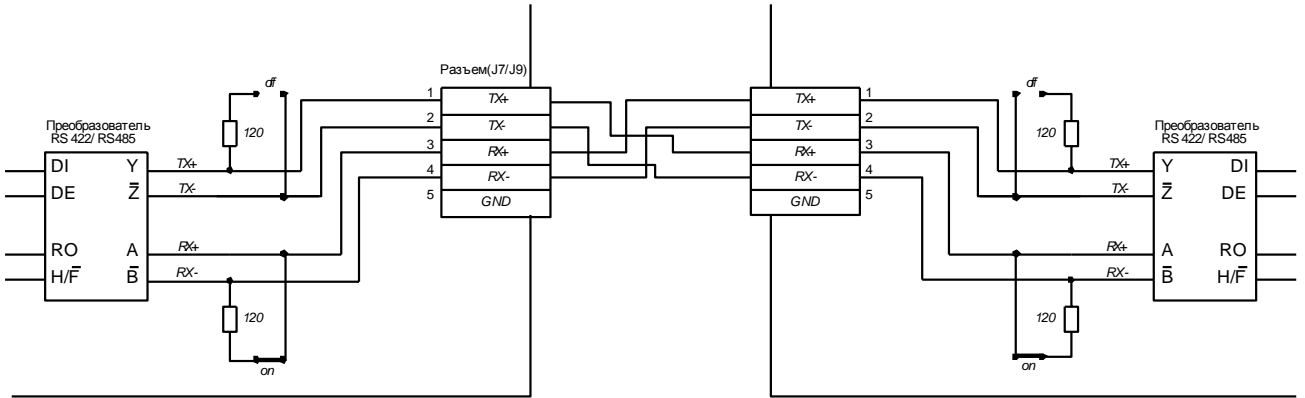


Рис. 3.6. Подключение типа «точка-точка» двух устройств по интерфейсу RS 422

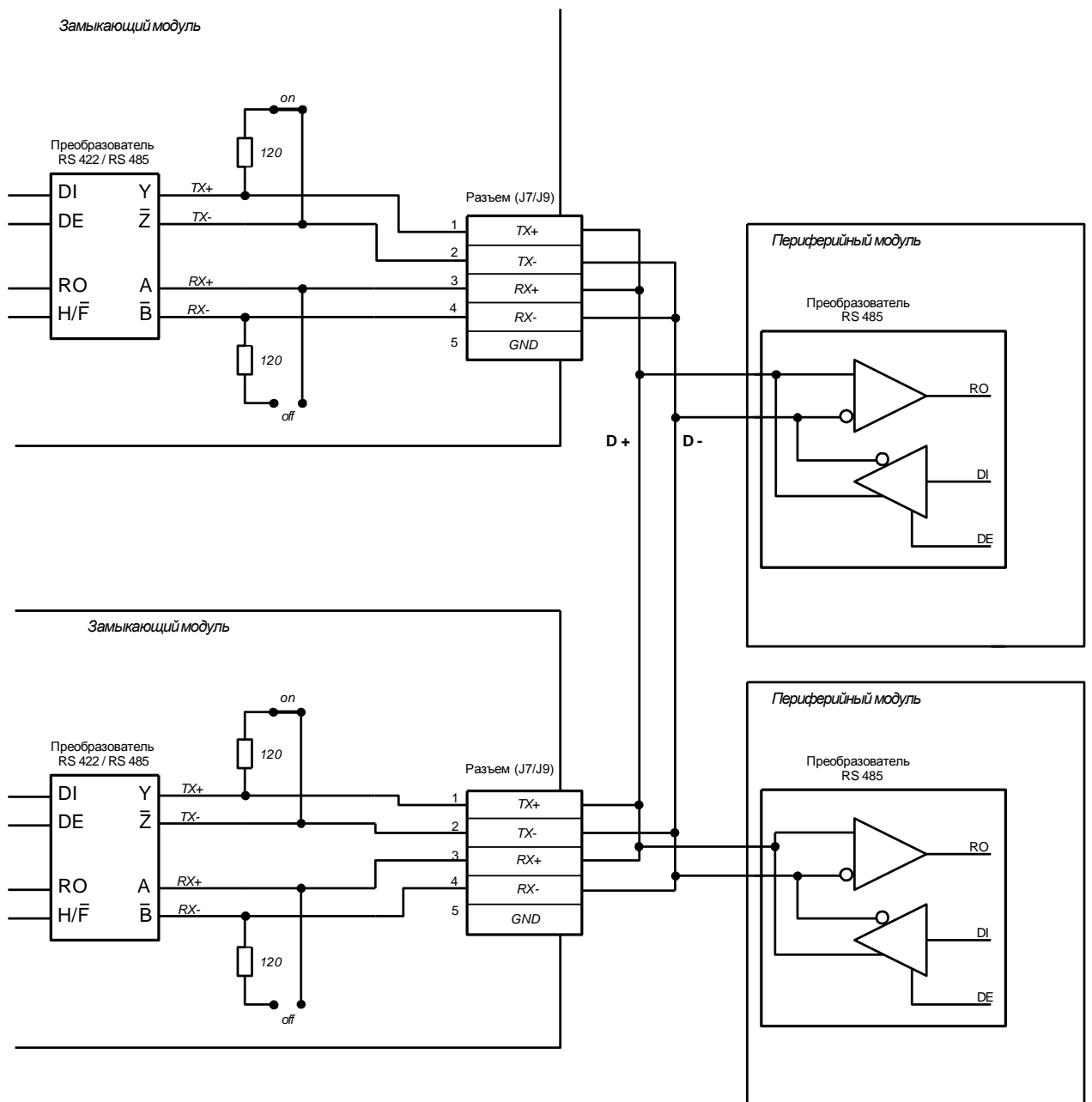


Рис. 3.7. Объединение нескольких устройств по интерфейсу RS 485

### 3.3.13. RTC и CMOS+Serial FRAM

В модуле имеются стандартные IBM PC/AT совместимые часы реального времени (RTC), память CMOS для хранения данных часов RTC и текущих настроек BIOS SETUP, а также микросхема энергонезависимой памяти типа FRAM с последовательным интерфейсом I2C (Serial FRAM).

Для обеспечения сохранности данных часов реального времени (RTC), а также текущих настроек параметров системной конфигурации BIOS SETUP в регистрах памяти CMOS при выключенном питании модуля используется литиевая батарея питания с напряжением 3 В (BT1), которая входит в комплект поставки и установлена в модуль. Для использования литиевой батареи для сохранения настроек CMOS и данных, необходимо установить переключку J3 в положение 1-2.

В энергонезависимой памяти Serial FRAM хранится резервная копия данных CMOS, поэтому в случае, когда модуль эксплуатируется без литиевой батареи, при включении модуля текущие настройки параметров системной конфигурации BIOS SETUP автоматически восстанавливаются в памяти CMOS из микросхемы FRAM (за исключением текущих настроек времени и даты). Помимо резервной копии CMOS, в памяти FRAM могут быть размещены пользовательские данные. Обращение к ячейкам памяти FRAM может осуществляться при помощи функции расширения BIOS INT 17h (см. подраздел 6.7). Объем FRAM, доступной пользователю, составляет 7 кбайт.



**ВНИМАНИЕ: ПРИ НЕВОЗМОЖНОСТИ ЗАГРУЗКИ СИСТЕМЫ И ВХОДА В BIOS SETUP МОДУЛЯ НЕОБХОДИМО ПРОИЗВЕСТИ СБРОС ТЕКУЩИХ УСТАНОВОК CMOS В СОСТОЯНИЕ «ПО УМОЛЧАНИЮ» ПРИ ПОМОЩИ УТИЛИТЫ CMOS\_RST (СМ. ПОДРАЗДЕЛ 7.2)!**

### 3.3.14. Системная шина расширения ISA

Модуль имеет 8-разрядную системную шину расширения ISA, выведенную на краевой разъём P4. Шина предназначена для подключения модулей расширения MicroPC. Ресурсы модулей расширения показаны в подразделе 3.7. Назначения контактов (ламель) разъёма P4 (ряд А и ряд В) приведены в таблицах 3.11 и 3.12 соответственно. Ряд контактов (ламель) А находится на стороне TOP, а ряд контактов (ламель) В – на стороне BOTTOM-модуля.

**Таблица 3.11 Назначение контактов (ламель) разъёма P4 (ряд А)**

Контакт	Сигнал	Состояние	Контакт	Сигнал	Состояние
A1	/IOCHK	–	A17	SA14	Вых.
A2	SD7	Вх. / Вых.	A18	SA13	Вых.
A3	SD6	Вх. / Вых.	A19	SA12	Вых.
A4	SD5	Вх. / Вых.	A20	SA11	Вых.
A5	SD4	Вх. / Вых.	A21	SA10	Вых.
A6	SD3	Вх. / Вых.	A22	SA9	Вых.
A7	SD2	Вх. / Вых.	A23	SA8	Вых.
A8	SD1	Вх. / Вых.	A24	SA7	Вых.
A9	SD0	Вх. / Вых.	A25	SA6	Вых.
A10	IOCHRDY	Вх.	A26	SA5	Вых.
A11	AEN	Вых.	A27	SA4	Вых.
A12	SA19	Вых.	A28	SA3	Вых.
A13	SA18	Вых.	A29	SA2	Вых.
A14	SA17	Вых.	A30	SA1	Вых.
A15	SA16	Вых.	A31	SA0	Вых.
A16	SA15	Вых.	–	–	–



Таблица 3.12 Назначение контактов (ламель) разъёма P4 (ряд В)

Контакт	Сигнал	Состояние	Контакт	Сигнал	Состояние
B1	GND	Питание	B17	/DACK1	Вых.
B2	RESET	Вых.	B18	DRQ1	Вх.
B3	+5 В	Питание	B19	/REFRESH	Вых.
B4	IRQ9	Вх.	B20	BCLK	Вых.
B5	-5 В	Питание	B21	IRQ7	Вх.
B6	DRQ2	Вх.	B22	IRQ6	Вх.
B7	-12 В	Питание	B23	IRQ5	Вх.
B8	0WS	Вх.	B24	IRQ4	Вх.
B9	+12 В	Питание	B25	IRQ3	Вх.
B10	GND	Питание	B26	/DACK2	Вых.
B11	/SMEMW	Вых.	B27	TC	Вых.
B12	/SMEMR	Вых.	B28	BALE	Вых.
B13	/IOW	Вых.	B29	+5 В	Питание
B14	/IOR	Вых.	B30	OSC	Вых.
B15	/DACK3	Вых.	B31	GND	Питание
B16	DRQ3	Вх.	-	-	-



**ПРИМЕЧАНИЕ:** В ТАБЛИЦАХ 3.11, 3.12 ПРИНЯТО ОБОЗНАЧЕНИЕ СОСТОЯНИЙ СИГНАЛЬНЫХ КОНТАКТОВ (ЛАМЕЛЕЙ) РАЗЪЁМА P4: «ВХ.» – ВХОД, «ВЫХ.» – ВЫХОД, «ВХ. / ВЫХ.» – ВХОД/ВЫХОД (ДВУНАПРАВЛЕННЫЙ), «ПИТАНИЕ» – ПИТАНИЕ МОДУЛЯ ПРИ УСТАНОВКЕ В КРЕЙТ ФОРМАТА MICROPC.

### 3.3.15. Диагностические светодиоды

В модуле установлены пять диагностических светодиодов (D5, D6, D7, D17, D20) на стороне BOTTOM модуля. Функциональное назначение светодиодов модуля приведено в таблице 3.13.

Таблица 3.13 Функциональное назначение светодиодов модуля

Светодиод	Описание
D5 (LED1)	Диагностический (пользовательский) светодиод USER_LED1
D6 (LED2)	Диагностический (пользовательский) светодиод USER_LED2
D7 (IDE LED)	Индикация обмена: с НЖМД (по интерфейсу IDE) и устройством CompactFlash
D17 (POWER LED)	Светодиод питания: зелёный свет – рабочий режим, жёлтый – «спящий» режим
D20 (WDT LED)	Индикация срабатывания сторожевого таймера (WDT): включен – если сработал WDT и был сформирован сигнал сброса микропроцессора модуля; выключен – при нормальном режиме работы модуля



**ПРИМЕЧАНИЕ:** УПРАВЛЕНИЕ ПОЛЬЗОВАТЕЛЬСКИМИ СВЕТОДИОДАМИ USER\_LED1 И USER\_LED2 ОПИСАНО В ПОДРАЗДЕЛЕ 6.3.

В модуле также имеется индикация сетевого интерфейса Ethernet, светодиоды встроены в разъём P1.

### 3.3.16. Кнопка аппаратного сброса

В модуле установлена кнопка аппаратного сброса микропроцессора Reset Button (SW) (см. Рис. 3.3). Кнопка сброса предназначена для перезагрузки модуля в случае возникновения нештатных ситуаций (например, «зависания» системы) при работе модуля.

### 3.4. Интерфейсный модуль KIB981

Подключение к модулю TFT-панелей, VGA-мониторов, PS/2 клавиатуры, мыши, звуковых устройств производится с использованием интерфейсного модуля KIB981 (ФАПИ.421459.981) из комплекта поставки. Интерфейсный модуль KIB981 подключается (через разъём J1) к модулю (через разъём J21) при помощи 60-проводного кабеля ACS00015 (ФАПИ.685611.023) из комплекта поставки. Назначение контактов разъёма J21 приведено в таблице 3.5. Внешний вид и расположение разъёмов интерфейсного модуля KIB981 показаны на Рис. 3.8.

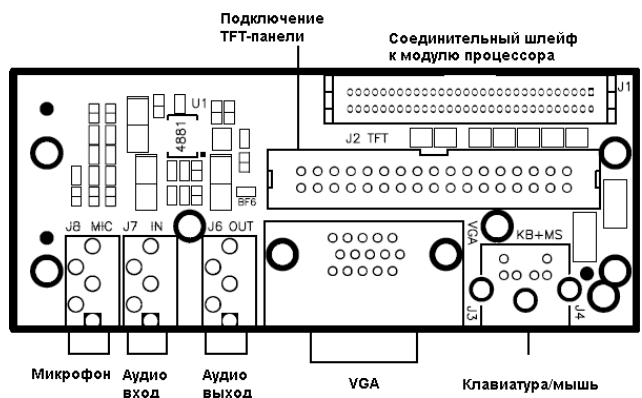


Рис. 3.8. Внешний вид и расположение разъёмов интерфейсного модуля KIB981

#### 3.4.2. Подключение TFT-панелей и VGA-мониторов

Интерфейсный модуль KIB981 обеспечивает возможность подключения к модулю различных типов TFT-панелей. Назначение контактов разъёма J2 интерфейсного модуля KIB981 для подключения TFT-панелей приведено в таблице 3.14.

Таблица 3.14 Назначение контактов разъёма J2 для подключения TFT-панелей

Контакт	Сигнал	Контакт	Сигнал
1	GND	18	DRGB15 (G5)
2	DOT_CLK	19	GND
3	HSYNC	20	DRGB2 (B0)
4	VSYNC	21	DRGB3 (B1)
5	GND	22	DRGB4 (B2)
6	DRGB18 (R0)	23	DRGB5 (B3)
7	DRGB19 (R1)	24	DRGB6 (B4)
8	DRGB20 (R2)	25	DRGB7 (B5)
9	DRGB21 (R3)	26	GND
10	DRGB22 (R4)	27	DISPEN
11	DRGB23 (R5)	28	+5 B
12	GND	29	+5 B
13	DRGB10 (G0)	30	—
14	DRGB11 (G1)	31	—
15	DRGB12 (G2)	32	—
16	DRGB13 (G3)	33	—
17	DRGB14 (G4)	34	—

На Рис. 3.9 показан пример подключения TFT-панели Sharp LQ104V1DG61 к модулю KIB981.

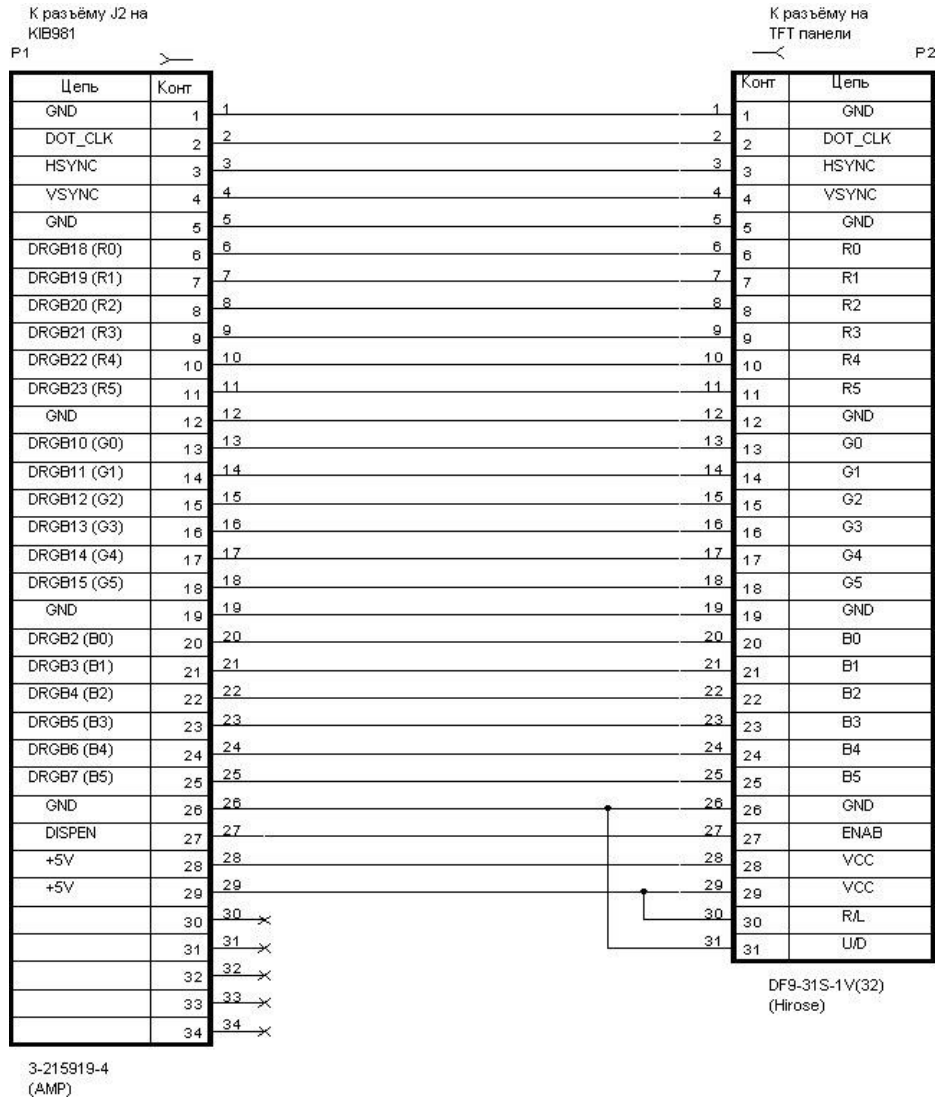


Рис. 3.9. Подключение панели LQ104V1DG61 к модулю KIB981

Интерфейсный модуль KIB981 также обеспечивает возможность подключения к модулю различных типов VGA-мониторов. Назначение контактов разъёма J3 интерфейсного модуля KIB981 для подключения VGA-мониторов приведено в таблице 3.15.

Таблица 3.15 Назначение контактов разъёма J3 для подключения VGA-мониторов

Контакт	Сигнал	Контакт	Сигнал
1	VGA_RED	9	—
2	VGA_GREEN	10	—
3	VGA_BLUE	11	—
4	—	12	VGA_SDA
5	GND	13	VGA_HSYNC
6	GND	14	VGA_VSYNC
7	GND	15	VGA_SCL
8	GND	—	—

### 3.4.3. Подключение PS/2 клавиатуры и мыши

Интерфейсный модуль KIB981 обеспечивает возможность подключения к модулю PS/2 клавиатуры и мыши через шестиконтактный разъём J4. Для этого к разъёму J4 необходимо подключить стандартный кабель-переходник (“Y”-кабель) 1700060202 из дополнительных аксессуаров с двумя отдельными соединителями PS/2 для подключения клавиатуры и мыши. В случае, если PS/2 мышь не используется, допускается непосредственное подключение PS/2 клавиатуры к разъёму J4. Назначение контактов разъёма J4 интерфейсного модуля KIB981 для подключения PS/2 клавиатуры и мыши приведено в таблице 3.16.

Таблица 3.16 Назначение контактов разъёма J4 для подключения PS/2 клавиатуры и мыши

Контакт	Сигнал	Контакт	Сигнал
1	KBD DATA	4	+5 В
2	MOUSE DATA	5	KBD CLK
3	GND	6	MOUSE CLK

### 3.4.4. Подключение звуковых устройств

Модуль содержит микросхему AC’97 совместимого контроллера звука с поддержкой индустриального стандарта синтеза 16 разрядного формата звукового сигнала и эмуляцией режима OPL3.

Интерфейсный модуль KIB981 обеспечивает возможность подключения к модулю различных звуковых устройств через аудиоразъёмы. В интерфейсном модуле KIB981 установлены разъёмы: стереофонического линейного выхода J6 (OUT), стереофонического линейного входа J7 (IN) и входа микрофона J8 (MIC). Схематическое изображение и обозначение контактов разъёмов J6, J7, J8 интерфейсного модуля KIB981 показано на Рис. 3.10.

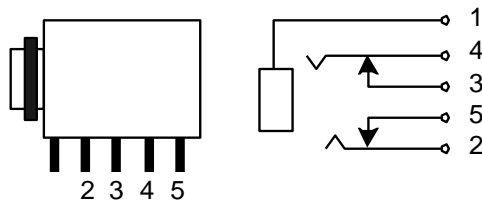


Рис. 3.10. Изображение и обозначение контактов разъёмов J6, J7, J8 интерфейсного модуля KIB981

Назначение контактов разъёмов J6, J7 и J8 интерфейсного модуля KIB981 для подключения соответственно: стереофонического линейного выхода, стереофонического линейного входа и входа микрофона приведено в таблице 3.17.

Таблица 3.17 Назначение контактов разъёмов J6, J7 и J8 для подключения стереофонического линейного выхода, стереофонического линейного входа и входа микрофона

Контакт	Сигнал	Контакт	Сигнал	Контакт	Сигнал
	разъём J6		разъём J7		разъём J8
1	GNDA	1	GNDA	1	GNDA
2	OUTL	2	LIN_IN_L	2	MIC_IN
3	—	3	GNDA	3	—
4	OUTR	4	LIN_IN_R	4	—
5	—	5	GNDA	5	—

### 3.5. Интерфейсный модуль KIB985

Подключение к модулю интерфейса CAN (портов CAN1 и CAN2), PS/2 клавиатуры и мыши, внешнего оптоизолированного сброса производится с использованием интерфейсного модуля KIB985 (ФАПИ.421459.985) из дополнительных аксессуаров к разъёму J5. Интерфейсный модуль KIB985 подключается (через разъём J1) к модулю (через разъём J5) при помощи 14-проводного кабеля ACS00013 (ФАПИ.685611.016-01) из дополнительных аксессуаров. Внешний вид и расположение разъёмов интерфейсного модуля KIB985 показаны на Рис. 3.11.

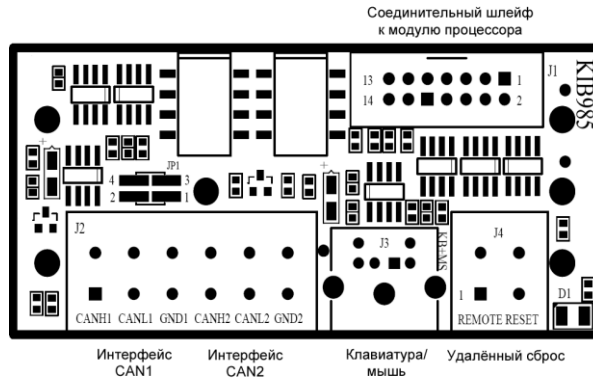


Рис. 3.11. Внешний вид и расположение разъёмов интерфейсного модуля KIB985

Назначение контактов разъёма J1 интерфейсного модуля KIB985 и разъёма J5 модуля для подключения интерфейса CAN (портов CAN1 и CAN2), PS/2 клавиатуры и мыши, внешнего оптоизолированного сброса приведено в таблице 3.18.

Таблица 3.18 Назначение контактов разъёма J1 интерфейсного модуля KIB985 и разъёма J5 модуля

Контакт	Сигнал	Контакт	Сигнал
1	–	8	MOUSE CLK
2	GND	9	–
3	OPT_RESET	10	GND
4	+5 В	11	CAN1 TX
5	KBD DAT	12	CAN2 TX
6	KBD CLK	13	CAN1 RX
7	MOUSE DAT	14	CAN2 RX

#### 3.5.2. Подключение интерфейса CAN

Модуль содержит две микросхемы встроенных контроллеров интерфейса CAN типа SJA1000, совместимых со спецификацией CAN 2.0b. Модуль поддерживает два независимых порта CAN1 и CAN2 с возможностью дополнительного программного сброса контроллеров интерфейса CAN. Назначенные ресурсы контроллеров интерфейсов CAN1 и CAN2 приведены в таблице 3.19.

Таблица 3.19 Назначенные ресурсы контроллеров интерфейсов CAN1 и CAN2

Контроллер интерфейса CAN1	Контроллер интерфейса CAN2	Описание
DF000h – DF0FFh	DF200h – DF2FFh	Адреса области управления
DF100h – DF1FFh	DF300h – DF3FFh	Адреса области сброса <sup>1)</sup>
IRQ10	IRQ11	Линии прерывания

<sup>1)</sup> При обращении по данным адресам происходит сброс соответствующего контроллера интерфейса CAN.

Интерфейсный модуль KIB985 обеспечивает возможность подключения к модулю двух независимых устройств с оптоизолированным интерфейсом CAN. Порты CAN1 и CAN2 имеют гальваническую развязку (изоляция), реализованную непосредственно в интерфейсном модуле KIB985. Напряжение пробоя изоляции не более 1000 В.

При помощи установки соответствующих перемычек в колодке JP1 (контакты [1-2] – замкнуты для CAN1, контакты [3-4] – замкнуты для CAN2) интерфейсного модуля KIB985 производится независимое подключение согласующего резистора номиналом 120 Ом в каналах портов CAN1 и CAN2. Порты CAN1 и CAN2 выведены на разъём с клеммниками J2 типа WAGO интерфейсного модуля KIB985. Назначение контактов разъёма J2 для подключения к портам CAN1 и CAN2 приведено в таблице 3.20.

Таблица 3.20 Назначение контактов разъёма J2 для подключения к портам CAN1 и CAN2

Контакт	Сигнал	Контакт	Сигнал
1	CAN1+	4	CAN2+
2	CAN1-	5	CAN2-
3	GND1	6	GND2

### 3.5.3. Подключение PS/2 клавиатуры и мыши

Интерфейсный модуль KIB985 обеспечивает возможность подключения к модулю PS/2 клавиатуры и мыши через шестиконтактный разъём J3. Для этого к разъёму J3 необходимо подключить стандартный кабель-переходник (“Y”-кабель) 1700060202 из дополнительных аксессуаров с двумя отдельными соединителями PS/2 для подключения клавиатуры и мыши. В случае если PS/2 мышь не используется, допускается непосредственное подключение PS/2 клавиатуры к разъёму J3. Назначение контактов разъёма J3 интерфейсного модуля KIB985 для подключения PS/2 клавиатуры и мыши аналогично назначению соответствующих контактов разъёма J4 интерфейсного модуля KIB981 и приведено в таблице 3.16.

### 3.5.4. Использование внешнего оптоизолированного сброса/прерывания

Модуль имеет один дискретный вход, который можно использовать как удалённый сброс, либо как вход внешнего запроса прерывания.

Интерфейсный модуль KIB985 обеспечивает возможность подключения к модулю внешнего источника оптоизолированного сброса либо прерывания. Оптоизоляция дискретного входа реализована непосредственно в интерфейсном модуле KIB985.

Фрагмент принципиальной схемы реализации оптической развязки дискретного входа модуля в интерфейсном модуле KIB985 показан на Рис. 3.12.

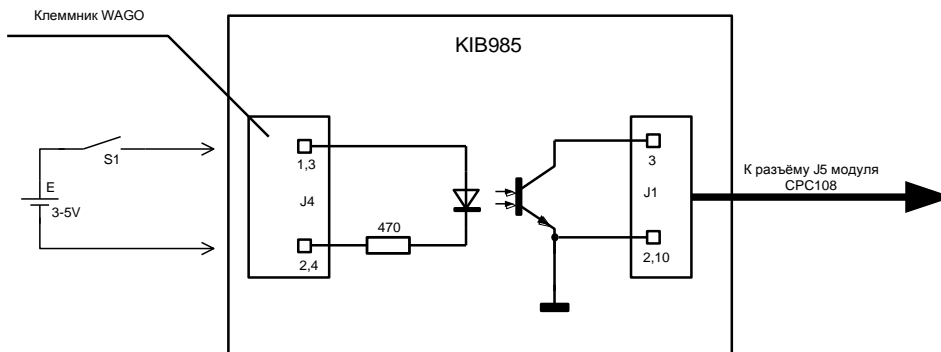


Рис. 3.12. Реализация оптической развязки дискретного входа модуля в интерфейсном модуле KIB985

Переключение дискретного входа производится при помощи установки соответствующей перемычки в колодке J20 модуля. Общее функциональное назначение установок перемычек в колодке J20 модуля приведено в таблице 3.21.

Таблица 3.21 Функциональное назначение установок переключателей в колодке J20 модуля

Переключатель J20	Описание
[1-3]	Оптоизолированный вход является источником сигнала «Сброс» для микропроцессора модуля
[3-5]	Оптоизолированный вход является источником прерывания (IRQ 15) для микропроцессора модуля <sup>1)</sup>
[2-4]	Перезагрузка модуля при понижении напряжения питания менее 4,75 В
[4-6]	Генерация прерывания аварии питания (PFO) при понижении напряжения питания менее 4,75 В <sup>2)</sup>
<sup>1)</sup> См. подраздел 0 «Custom Configuration» описания SETUP BIOS <sup>2)</sup> См. подраздел 3.6.	

### 3.6. Подключение питания к модулю

Электрическое питание модуля осуществляется от внешнего источника питания постоянного тока с характеристиками, приведёнными в подразделе 2.2. Для работы модуля используется напряжение питания +5 В. При размещении модуля в крейте формата MicroPC напряжение питания +5 В подаётся на модуль по системной шине ISA через соответствующие контакты (ламели) разъёма P4 (ряд В). Также имеется возможность подавать питание +5 В к модулю через разъём J22, установленный на краю платы.



**ПРЕДОСТЕРЕЖЕНИЕ: НАПРЯЖЕНИЕ ПИТАНИЯ ДЛЯ РАБОТЫ МОДУЛЯ ДОЛЖНО БЫТЬ +5 ± 0,25 В!**



**ВНИМАНИЕ: НЕ ДОПУСКАЕТСЯ КРАТКОВРЕМЕННОЕ ОТКЛЮЧЕНИЕ И ВКЛЮЧЕНИЕ ПИТАНИЯ МОДУЛЯ МЕНЕЕ ЧЕМ НА 5 С!**

Внешний вид и назначение контактов разъёма J22 для подключения питания к модулю показаны на Рис. 3.13.

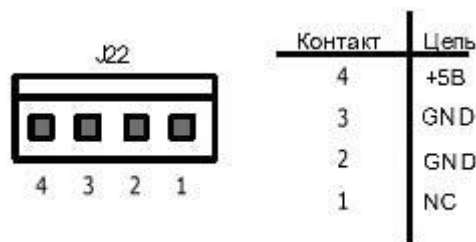


Рис. 3.13. Внешний вид и назначение контактов разъёма J22 питания модуля

В модуле осуществляется мониторинг подаваемого напряжения питания (+5 В). В случае понижения напряжения питания менее 4,75 В осуществляется либо перезагрузка модуля, либо формирование прерывания аварии питания (PFO). При помощи переключателей в колодке J20 можно установить режим либо перезагрузки модуля, либо генерации прерывания (см. таблицу 3.21). Если переключатель установлена в режим генерации прерывания PFO, то помимо генерации прерывания, в регистре системного порта ввода-вывода (FPGA) 20Ch модуля устанавливается флаг аварии питания (см. таблицу 3.24). Выбор линии прерывания IRQ для PFO производится в BIOS SETUP. (См. подраздел 5.5).

### 3.7. Адресное пространство модуля

#### 3.7.1. Распределение адресного пространства памяти

Распределение адресного пространства памяти модуля приведено в таблице 3.22.

Таблица 3.22 Распределение адресного пространства памяти модуля

Диапазон адресов	Размер	Описание
00000h – 9FFFFh	640 кбайт	Оперативная память
A0000h – BFFFFh	128 кбайт	Видеопамять
C0000h – C7FFFh	32 кбайт	Память видео BIOS / память на внешней шине ISA или дополнительная память в разъёме U19 (см. пункт 3.3.6 руководства) <sup>1)</sup>
C8000h – D7FFFh	64 кбайт	Память на внешней шине ISA или дополнительная память в разъёме U19 (см. пункт 3.3.6 руководства) <sup>2)</sup>
D8000h – DBFFFh	16 кбайт	DOC или дополнительная память в разъёме U19 (см. пункт 3.3.6 руководства)
DF000h – DF1FFh	512 байт	CAN1
DF200h – DF3FFh	512 байт	CAN2
E0000h – FFFFFh	128 кбайт	Память системной BIOS
100000h – XXXXXXh	255 Мбайт	Расширенная (Extended) оперативная память (верхняя часть адресов отводится под видеопамять в размере в зависимости от установок BIOS SETUP (см. подраздел 5.5 руководства)) <sup>3)</sup>
XXXXXXXh – FFFFFFFh		
FFFFFFFh – 10007FFFFh	512 кбайт	ПЗУ BIOS

<sup>1)</sup> Для доступа к памяти на внешней шине необходимо включить данный диапазон (см. подраздел 5.6), при этом встроенный видеодаптер функционировать не будет.  
<sup>2)</sup> Данный диапазон настраивается в подразделе 5.6.  
<sup>3)</sup> Объём видеопамати (выделяемой из системного ОЗУ) определяется из установки значения параметра для пункта «Geode LX Graphics» в меню раздела «Custom Configuration» BIOS SETUP модуля.

#### 3.7.2. Распределение адресного пространства ввода-вывода модуля

Распределение адресного пространства ввода-вывода модуля приведено в таблице 3.23.

Таблица 3.23 Распределение адресного пространства ввода-вывода модуля

Диапазон адресов	Функция	Примечание
0000h – 001Fh	DMA1	–
0020h – 0021h	PIC MASTER	–
0022h – 0023h	LX CONFIGURATION	–
0028h – 002Fh	LOCAL BUS	–
0040h – 005Fh	TIMER	–
0060h – 006Fh	POST, Keyboard, Shadow registers	–
0070h – 007Fh	CMOS, NMI Mask control registers	–
0080h – 009Fh	DMA PAGE REGISTERS	–
00A0h – 00BFh	PIC SLAVE	–
00C0h – 00DFh	DMA2	–
00F0h – 00FFh	NUMERIC COPROCESSOR	–
0100h – 01DFh	Доступ к внешней шине ISA	–
01E0h – 01EFh	Доступ к внешней шине ISA	По умолчанию недоступен



Диапазон адресов	Функция	Примечание
01F0h – 01F7h	PRIMARY IDE	–
01F8h – 01FFh	Reserved	Недоступен
0200h – 020Bh	Доступ к внешней шине ISA	–
020Ch – 020Fh	CPC108 control registers	См. таблицу 3.24
0210h – 027Fh	Доступ к внешней шине ISA	–
0280h – 02DFh	Доступ к внешней шине ISA	По умолчанию недоступен
02E0h – 02E7h	Reserved	Недоступен
02E8h – 02EFh	COM4	RS 422/485
02F0h – 02F7h	Доступ к внешней шине ISA	По умолчанию недоступен
02F8h – 02FFh	COM2	RS 232
0300h – 0301h	CPC108 FFD	См. таблицу 3.24
0302h – 035Fh	Доступ к внешней шине ISA	–
0360h – 0377h	Доступ к внешней шине ISA	По умолчанию недоступен
0378h – 037Fh	LPT	–
0380h – 03AFh	Доступ к внешней шине ISA	По умолчанию недоступен
03B0h – 03DFh	VIDEO	–
03E0h – 03E7h	Доступ к внешней шине ISA	По умолчанию недоступен
03E8h – 03EFh	COM3	RS 422/485
03F0h – 03F5h	Контроллер НГМД	–
03F6h	Reserved	Недоступен
03F7h	Контроллер НГМД	–
03F8h – 03FFh	COM1	RS 232
0400h – FFFFh	Доступ к внешней шине ISA	По умолчанию недоступен
0CF8H – 0CFFH	Конфигурационные регистры host PCI контроллера	–



**ВНИМАНИЕ: ДИАПАЗОНЫ АДРЕСОВ, ОТМЕЧЕННЫЕ ЦВЕТОМ, ПО УМОЛЧАНИЮ НЕДОСТУПНЫ. ДЛЯ ДОСТУПА К НИМ НЕОБХОДИМА БОЛЕЕ ДЕТАЛЬНАЯ НАСТРОЙКА ПОРТОВ ВВОДА-ВЫВОДА НА ШИНЕ ISA (СМ. ПОДРАЗДЕЛ 5.6)**

Системные порты ввода-вывода, расположенные в диапазоне адресов от 020Ch до 020Fh и от 0300h до 0301h, предназначены для управления ресурсами модуля. Описание системных портов ввода-вывода (FPGA) модуля приведено в таблице 3.24.

**Таблица 3.24 Системные порты ввода-вывода (FPGA) модуля**

Порт (hex)	Бит	Чтение	Запись	Значение	Описание
20C	0	да	да	0	Выключение сторожевого таймера (WDT)
				1	Включение сторожевого таймера (WDT) (сброс WDT выполняется при чтении порта 20C)
	1	да	нет	0	Бит срабатывания сторожевых таймеров (WDT): 0 – не сработал ни один из WDT, 1 – сработал хотя бы один WDT
				1	
	2	да	да	0	Сигнал сброса бита 1 порта 20C в состояние 0 (сброс выполняется по фронту 0 → 1)
				1	
	3	да	нет	0	Сигнал аварии питания (SV_PFO#): сбой питания
				1	Сигнал аварии питания (SV_PFO#): норма
	4...7	нет	нет	–	–

Порт (hex)	Бит	Чтение	Запись	Значение	Описание
20E	0	да	да	0	USER_LED1 – включен
				1	USER_LED1 – выключен
	1	да	да	0	USER_LED2 – включен
				1	USER_LED2 – выключен
	2	да	да	0	Бит управления линиями адресов внешней шины ISA A18...ISA A16 в разъёме U19 (DOC/SRAM): 0 – линии адресов управляются с шины ISA, 1 – линии адресов управляются селектором порта 20F (биты 6 ... 4)
				1	
3...7	нет	нет	–	–	
20F	0	да	нет	0	Загрузка из основной микросхемы BIOS
				1	Загрузка из резервной микросхемы BIOS (при срабатывании сторожевого таймера (WDT))
	1, 2	нет	нет	–	–
	3	да	да	0	Бит разрешения доступа к дополнительной памяти (SRAM) или к Disk On Chip (DOC) в разъёме U19 (DOC/SRAM): 0 – доступ к дополнительной памяти запрещён (возможно обращение только к Disk On Chip), 1 – доступ к дополнительной памяти разрешен (доступна в диапазоне адресов от C8000 до DDFFF (88 кбайт))
				1	
	4	да	да	0	Селектор страницы памяти (64 кбайт) в разъёме U19 (DOC/SRAM)
				1	
	5	да	да	0	
				1	
	6	да	да	0	
1					
7	нет	нет	–	–	
300	0...7	да	да	0	Порт чтения/записи данных, записи адреса, записи команд для NAND Flash
				1	
301	0,1	да	нет	0	–
	2	да	нет	0	Чтение состояния линии FL_RB (состояние готовности NAND Flash): 0 – NAND Flash не готова к выполнению новой операции, 1 – NAND Flash готова к выполнению новой операции
				1	
	3	да	да	0	Установка линии /CE NAND FLASH в состояние 0 (выбор NAND Flash)
1				Установка линии /CE NAND FLASH в состояние 1	
301	4	да	да	0	Установка линии /WP NAND FLASH в состояние 0 (запрещение операций записи/стирания)
				1	Установка линии /WP NAND FLASH в состояние 1 (разрешение операций записи/стирания)
	5	да	нет	0	Зарезервировано (состояние – постоянный лог. "0")
	6	да	да	0	Установка линии ALE NAND FLASH в состояние 0
				1	Установка линии ALE NAND FLASH в состояние 1
	7	да	да	0	Установка линии CLE NAND FLASH в состояние 0
1				Установка линии CLE NAND FLASH в состояние 1	



**ПРЕДОСТЕРЕЖЕНИЕ:** ОПИСАНИЕ СИСТЕМНЫХ ПОРТОВ ВВОДА-ВЫВОДА (FPGA) МОДУЛЯ ПРИВЕДЕНО ДЛЯ ИСПОЛЬЗОВАНИЯ ТОЛЬКО СИСТЕМНЫМИ ПРОГРАММИСТАМИ!



**ПРИМЕЧАНИЕ:** ЦВЕТОВЫМ ФОНОМ В ТАБЛИЦЕ 3.24 ВЫДЕЛЕНА ЗНАЧЕНИЯ БИТОВ СИСТЕМНЫХ ПОРТОВ ВВОДА-ВЫВОДА (FPGA) МОДУЛЯ ПОСЛЕ ВКЛЮЧЕНИЯ НАПРЯЖЕНИЯ ПИТАНИЯ.

### 3.7.3. Распределение линий прерываний

По умолчанию запросы прерывания формируются устройствами, входящими в состав модуля. Источники прерывания приведены в таблице 3.25. Альтернативными устройствами, формирующими запросы прерывания, могут быть модули MicroPC, подключенные к системной магистрали, сигнал аварии питания PFO, а также внешний изолированный источник.

Таблица 3.25 Распределение линий прерываний модуля

Прерывание	Основное назначение	Альтернативный источник
IRQ0	Системный таймер	–
IRQ1	PS/2 клавиатура	–
IRQ2	Каскадное прерывание 8259	–
IRQ3	COM2	Линия IRQ3 внешней шины ISA, PFO
IRQ4	COM1	Линия IRQ4 внешней шины ISA, PFO
IRQ5	Ethernet / USB / Audio	–
IRQ6	НГМД (FDD)	Линия IRQ6 внешней шины ISA, PFO
IRQ7	Принтер (LPT)	Линия IRQ7 внешней шины ISA
IRQ8	RTC	–
IRQ9	ACPI	Линия IRQ9 внешней шины ISA
IRQ10	CAN1	Линия IRQ3 внешней шины ISA, PFO
IRQ11	CAN2	Линия IRQ4 внешней шины ISA, PFO
IRQ12	PS/2 мышь	PFO
IRQ13	Зарезервировано (для сопроцессора)	PFO
IRQ14	НЖМД, CompactFlash	–
IRQ15	COM3, COM4	Вход оптоизолированного прерывания

### 3.7.4. Распределение каналов прямого доступа к памяти модуля

Каналы прямого доступа к памяти закреплены (по умолчанию) за устройствами из состава модуля. Канал 1 – используется портом принтера LPT, канал 2 – используется контроллером НГМД. Для использования каналов прямого доступа внешними устройствами MicroPC используется контроллер DDMA, размещенный в мосту PCI-ISA IT8888. Описание программирования контроллера DDMA см. в подразделе 6.6.

## 4. Использование модуля по назначению

### 4.1. Схема подключения внешних устройств к модулю

Подключение внешних устройств к модулю производится при помощи аксессуаров из комплекта поставки (см. таблицу 1.2) и дополнительных аксессуаров (см. таблицу 1.3), в полном соответствии с описанием основных элементов и разъёмов модуля, с соблюдением требований безопасности и указаниями по применению и эксплуатации модуля.

Схема подключения внешних устройств к модулю показана на Рис. 4.1.

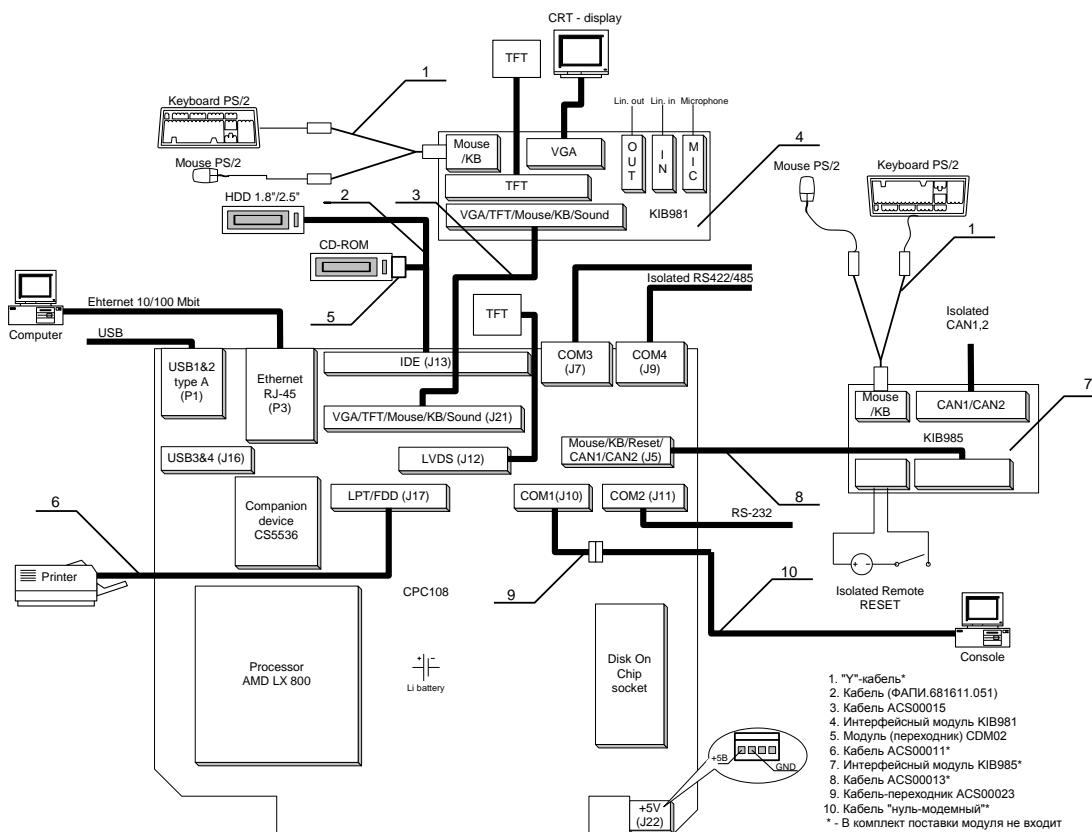


Рис. 4.1. Схема подключения внешних устройств к модулю

### 4.2. Подготовка и эксплуатация модуля

Перед включением и эксплуатацией модуля необходимо проверить наличие и установку переключателей в коммутационных колодках согласно Рис. 3.2. Если в модуле используется литиевая батарейка, необходимо установить переключку из комплекта монтажного в колодку J3, контакты 1-2.



**ВНИМАНИЕ: ПРИ ДЛИТЕЛЬНЫХ ПЕРЕРЫВАХ В ЭКСПЛУАТАЦИИ МОДУЛЯ НЕОБХОДИМО ОТКЛЮЧАТЬ ЛИТИЕВУЮ БАТАРЕЮ ПИТАНИЯ ОТ ПОТРЕБИТЕЛЕЙ МОДУЛЯ, ВЫНУВ ПЕРЕМЫЧКИ С КОНТАКТОВ 1-2 КОЛОДКИ J3!**

Для включения и проверки работоспособности модуля необходимо предварительно подключить к модулю следующие устройства:

- устройства вывода и визуального отображения (любое из перечисленных устройств):
  - удалённая консоль (ПК с запущенной терминальной программой) через «нуль-модемный» кабель<sup>1)</sup> и кабель ACS00023 (ФАПИ.685611.082) из комплекта поставки модуля, например, к разъёму порта COM1<sup>2)</sup> (J10) модуля;

<sup>1)</sup> Типовой кабель не входит в комплект поставки и дополнительные аксессуары модуля, приобретается дополнительно.

<sup>2)</sup> Номер используемого COM-порта определяется из установки значения параметра для пункта «Console/MFG» в меню раздела «Custom Configuration» BIOS SETUP модуля.

- панель LCD (TFT TTL/LVDS) или монитор RGB (VGA);
- устройства ввода (любое из перечисленных устройств):
  - удалённая консоль (с параметрами и способом подключения аналогичными для удалённой консоли вывода),
  - PS/2 клавиатура к разъёму порта Mouse/KB (J3) модуля KIB981;
- внешний источник питания к разъёму Power (J22) (источник питания должен иметь характеристики не хуже изложенных в подразделе 2.2, или установить модуль в кейс формата MicroPC;

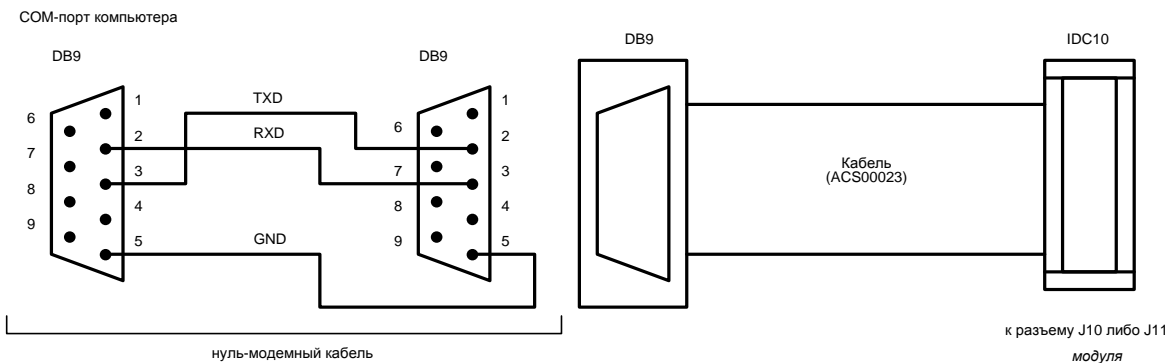


**ПРИМЕЧАНИЕ:** АКСЕССУАРЫ ИЗ КОМПЛЕКТА ПОСТАВКИ МОДУЛЯ ОБЕСПЕЧИВАЮТ НЕОБХОДИМЫЕ И ДОСТАТОЧНЫЕ УСЛОВИЯ ДЛЯ ВКЛЮЧЕНИЯ, ЗАПУСКА, ОТЛАДКИ И ПРОВЕРКИ РАБОТСПОСОБНОСТИ МОДУЛЯ.

В качестве удалённой консоли используется персональный компьютер (ПК), имеющий последовательный порт RS-232 с запущенной терминальной программой. Программа должна быть настроена на этот порт и иметь следующие настройки связи:

- скорость обмена данными – 115 200 бит/с;
- количество информационных бит – 8;
- проверка чётности – выключена;
- количество стоповых бит – 1.

ПК подключается к модулю при помощи «нуль-модемного» кабеля и кабеля ACS00023 (ФАПИ.685611.082) из комплекта поставки модуля, соединённых вместе, к порту COM1 (J10) модуля либо к порту COM2 (J11) модуля (в зависимости от настроек пунктов «Console Input», «Console Output» меню «Custom Configuration» BIOS Setup см. подраздел 5.5). Условное соединение кабеля ACS00023 (ФАПИ.685611.082) из комплекта поставки модуля и «нуль-модемного» кабеля для подключения удалённой консоли к разъёму порта COM1 (J10) модуля показано на Рис. 4.2. Соединение кабелей в случае подключения удалённой консоли к разъёму порта COM2 (J11) модуля аналогично.



**Рис. 4.2.** Соединение кабелей для подключения удалённой консоли к разъёмам портов: COM1 (J10) / COM2 (J11) модуля

После включения модуля, начала и корректного завершения загрузки BIOS на экране устройства визуального отображения должно появиться сообщение, соответствующее приведённому в подразделе 5.2.

При поставке модуля на встроенном Flash-диске (накопителе NAND Flash) содержится предустановленная ОС FDOS (совместимая с MS DOS 6.22) и некоторые необходимые сервисные утилиты из состава базового ПО для работы с модулем, обеспечивающие готовность модуля к эксплуатации. Поддержка файловой системы FAT16 обеспечивается на уровне BIOS и может использоваться с ОС MS DOS или FDOS. При использовании модуля с другими ОС требуется установка соответствующего драйвера.



**ПРИМЕЧАНИЕ:** ДРАЙВЕРА ДЛЯ ДРУГИХ ОС СМ. НА КОМПАКТ-ДИСКЕ, ВХОДЯЩЕМ В ПОСТАВКУ.

## 5. Базовая система ввода вывода (BIOS)

### 5.1. Программа настройки BIOS

При помощи программы настройки BIOS (BIOS SETUP) можно изменять параметры BIOS и управлять специальными режимами работы модуля. Программа BIOS SETUP использует систему меню для внесения изменений, а также для включения или отключения специальных функций.

### 5.2. Main Menu (Главное меню)

Для запуска программы BIOS SETUP необходимо включить или перезагрузить систему. По умолчанию BIOS выводит на экран следующее сообщение:

```

General Software Embedded BIOS(R) 2000 Revision 5.3
Copyright (C) 2005 General Software, Inc. All rights reserved.
Fastwel adaptation for board CPC108. Revision 2.12.0
Copyright (C) 2006..2012 Fastwel
Hit <Del> or CTRL-C if you want to run SETUP.
00000640K Low Memory
00228352K Ext Memory
PCI Device Table.
Bus Dev Func VendID DevID Class Irq
 00 01 00 1022 2080 Host Bridge
 00 01 01 1022 2081 VGA Display 5
 00 01 02 1022 2082 Unknown Device 5
 00 0C 00 1283 8888 PCI Bridge
 00 0D 00 8086 1209 Ethernet 5
 00 0F 00 1022 2090 ISA Bridge
 00 0F 02 1022 209A IDE Controller
 00 0F 03 1022 2093 Audio 5
 00 0F 04 1022 2094 Serial Bus 5
 00 0F 05 1022 2095 Serial Bus 5

Fastwel Flash Disk (FFD) Version 4.1
Copyright (C) 1999-2012 Fastwel

Core CPU Frequency : 500 MHz
Memory Frequency : 333 MHz
Node ID : 00000000h

C:\>

```

Если после появления приглашения:

```
Hit <Del> if you want to run SETUP
```

нажать клавишу <Del>, то появляется экран меню “Main menu”, показанный на Рис. 5.1.



**ВНИМАНИЕ:** ПРИ РАБОТЕ С КОНСОЛЬЮ ДЛЯ ВЫХОДА В SETUP BIOS НЕОБХОДИМО НАЖАТЬ КОМБИНАЦИЮ КЛАВИШ «CTRL C» НА КЛАВИАТУРЕ ПК, ГДЕ ЗАПУЩЕНА ТЕРМИНАЛЬНАЯ ПРОГРАММА.

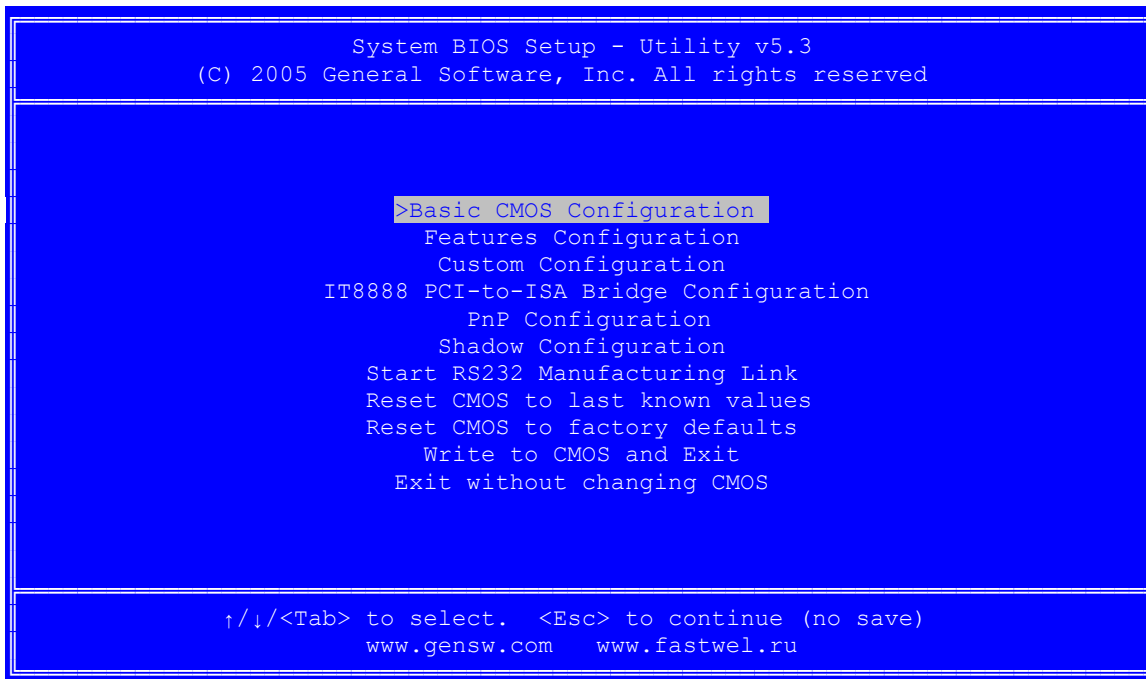


Рис. 5.1. Вид экрана меню «Main Menu»

Назначение разделов меню «Main Menu» приведено в таблице 5.1.

Таблица 5.1 Разделы меню «Main Menu»

Раздел меню	Назначение
<b>Basic CMOS Configuration</b>	<i>Настройка основных параметров BIOS:</i> раздел позволяет перейти к меню для настройки основных параметров системы, таких как: назначение имен дисковых накопителей и порядок их следования, порядок загрузки и т.д.
<b>Features Configuration</b>	<i>Дополнительные настройки:</i> раздел позволяет включать/выключать поддержку ACPI, режим Ultra DMA и т.д.
<b>Custom Configuration</b>	<i>Пользовательские настройки:</i> раздел позволяет настроить линии прерываний ISA-устройств, выбрать устройства консольного ввода/вывода, указать размер видеопамати выделяемой из системной памяти, настроить параметры подключаемой LCD панели, настроить частоту микропроцессора и ОЗУ и т.д.
<b>IT8888 PCI-to-ISA Bridge Configuration</b>	<i>Настройки моста PCI-to-ISA IT8888:</i> Раздел позволяет настраивать адреса портов ввода вывода и области памяти на шине ISA
<b>PnP Configuration</b>	<i>Настройка Plug-and-Play:</i> раздел предоставляет доступ к управлению назначением прерываний IRQ и DMA, относящихся к Plug-and-Play
<b>Shadow Configuration</b>	<i>Конфигурация «теневого» памяти:</i> раздел предназначен для выбора блоков памяти из области расширения BIOS, которые необходимо скопировать в ОЗУ при инициализации модуля
<b>Start RS232 Manufacturing Link</b>	Выбор раздела позволяет подключить к ПК по каналу RS 232 дисковые накопители модуля (см. пункт 5.9.1 руководства)
<b>Reset CMOS to last known values</b>	<i>Сброс параметров настройки BIOS к последним значениям:</i> раздел позволяет сбросить параметры BIOS к значениям, с которыми система была включена в последний раз, и продолжить работу с меню BIOS
<b>Reset CMOS to factory defaults</b>	Сброс параметров настройки BIOS к значениям по умолчанию, заданным производителем (factory defaults)
<b>Write to CMOS and Exit</b>	Запись параметров настройки в память и выход из меню настройки BIOS
<b>Exit without changing CMOS</b>	Выход из программы настройки BIOS без записи изменений параметров

Используйте клавиши управления курсором «Вверх» или «Вниз», а также клавишу <Tab> для перемещения по пунктам меню, клавишу <Enter> для выбора нужного пункта и перехода к соответствующему подменю.

### 5.3. Basic CMOS Configuration (Настройка основных параметров BIOS)

Вид экрана при входе в меню раздела «Basic CMOS Configuration» (все пункты установлены по умолчанию) показан на Рис. 5.2.

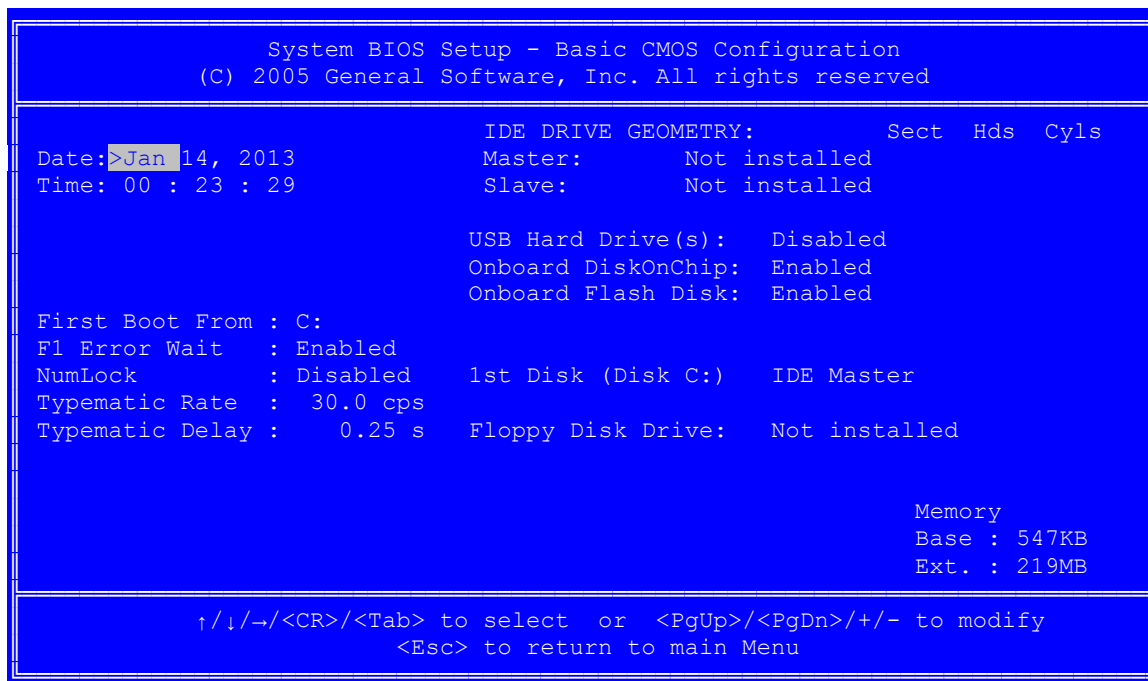


Рис. 5.2. Вид экрана меню раздела «Basic CMOS Configuration»

Назначение пунктов меню раздела «Basic CMOS Configuration» приведено в таблице 5.2.



**ВНИМАНИЕ:** ПРИ РАБОТЕ С КОНСОЛЬЮ ИСПОЛЬЗУЮТСЯ ТЕ ЖЕ КЛАВИШИ, ЗА ИСКЛЮЧЕНИЕМ КЛАВИШ <PGUP> И <PGDN>, С ЭТОЙ ЦЕЛЬЮ ИСПОЛЬЗУЕТСЯ КЛАВИША <SPACE> (ПРОБЕЛ).

Таблица 5.2 Пункты меню раздела «Basic CMOS Configuration»

Пункт меню	Назначение	
	Параметр	Описание
<u>Date</u>	ММ, ЧЧ, ГГГГ	Установка даты (в формате параметра)
<u>Time</u>	ЧЧ : ММ : СС	Установка времени (в формате параметра)
<u>First Boot From</u>	Порядок загрузки операционной системы	
	A:	Загрузка с НГМД
	C:	Загрузка с диска C:
	CDROM:	Загрузка с накопителя CD-ROM
<u>F1 Error Wait</u>	Ожидание нажатия клавиши F1 при возникновении ошибок во время POST	
	Enabled Disabled	Разрешено Запрещено
<u>NumLock</u>	Положение переключателя вспомогательной клавиатуры (NumLock) после загрузки	
	Enabled Disabled	Разрешено Запрещено
<u>Typematic Rate</u>	Частота автоповтора при удержании клавиш клавиатуры, cps (символ/с)	
	30.0 – 2.0 Disabled	Значения частоты автоповтора Автоповтор выключен
<u>Typematic Delay</u>	Задержка до начала автоповтора при удержании клавиш клавиатуры, s (с)	
	0,25; 0,50; 0,7; 1,00	Значение параметра



Пункт меню	Назначение	
	Параметр	Описание
<b><u>USB Hard Drive(s)</u></b>	Поддержка накопителей USB (используется для загрузки ОС и для поддержки в DOS без загрузки драйвера USB, в ОС, имеющих встроенную поддержку накопителей USB, включать данный пункт не обязательно)	
	<b>Disabled</b>	Накопитель USB не используется
	1 Drive	Используется 1 устройство
	2 Drives	Используется 2 устройства
	3 Drives	Используется 3 устройства
<b><u>Onboard Disk On Chip<sup>1)</sup></u></b>	Использование накопителя Disk On Chip (DOC), установленного в 32-контактную колодку U19 модуля	
	<b>Enabled</b>	Разрешено
	Disabled	Запрещено
<b><u>Onboard Flash Disk</u></b>	Использование встроенного Flash-накопителя (объемом 64 Мбайт)	
	<b>Enabled</b>	Разрешено
	Disabled	Запрещено
<b><u>IDE DRIVE GEOMETRY:</u> Master Slave</b>	Конфигурация дисковых накопителей (НЖМД), подключаемых через интерфейс IDE: Primary Master (Master) и Primary Slave (Slave)	
	<b>Not installed</b>	Накопитель не подключен
	Autoconfig, Normal	Автоматическое определение геометрии без трансляции физических параметров диска
	Autoconfig, LBA	Автоматическое определение геометрии с трансляцией физических параметров диска в линейный адрес
	Autoconfig, Large	Преобразование параметров диска по алгоритму фирмы Phoenix
	User Type	Геометрия диска указывается пользователем в полях: Sect, Hds и Cyls
<b><u>1<sup>st</sup> Disk (Disk C: )</u></b>	Назначение дискового накопителя (с присвоением имени C: )	
	<b>IDE Master</b>	Устройство на шине IDE в режиме Master
	IDE Slave	Устройство на шине IDE в режиме Slave
	USB Hard Drive	Один из подключённых накопителей USB
	Onboard Flash Disk	Встроенный Flash накопитель 64 Мбайт
	Onboard Disk On Chip	Накопитель Disk On Chip (в колодке U19)
<b><u>Floppy Disk Drive</u></b>	Настройка типа НГМД для устройства 0 (Floppy 0)	
	<b>Not Installed</b>	Накопитель не подключен
	USB	Внешний USB-накопитель Floppy
	1,2 Mb, 5,25"; 720 kb, 3,5"; 1,44 Mb, 3,5"; 2,88 Mb, 3,5"	Другие типы подключённого НГМД
<b><u>MEMORY:</u> Base, Ext.</b>	Индикация размера свободной базовой (Base) и расширенной (Extended) памяти	

<sup>1)</sup> Пункт меню отсутствует, если накопитель Disk On Chip (DOC) не установлен в колодку U19 модуля.

### 5.4. Features Configuration (Дополнительные настройки)

Вид экрана при входе в меню раздела «Features Configuration» (все пункты установлены по умолчанию) показан на Рис. 5.3.

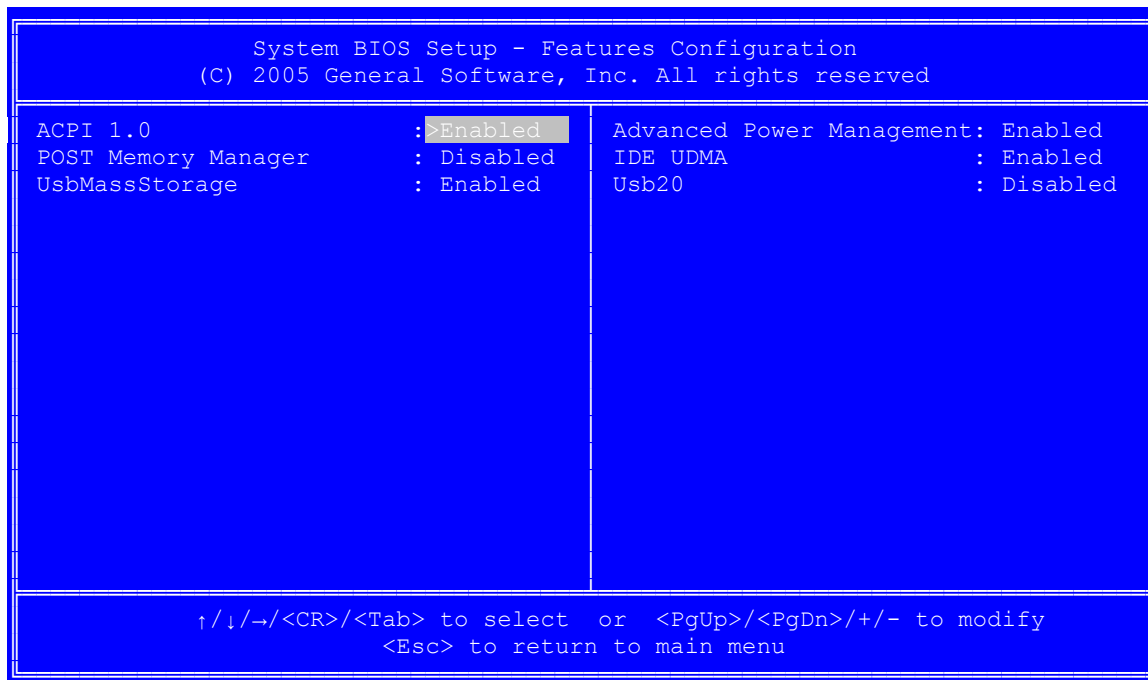


Рис. 5.3. Вид экрана меню раздела «Features Configuration»

Назначение пунктов меню раздела «Features Configuration» приведено в таблице 5.3.

Таблица 5.3 Пункты меню раздела «Features Configuration»

Пункт меню	Назначение	
	Параметр	Описание
<u>ACPI 1.0</u>	Поддержка режима ACPI (используется в ОС Windows, Linux)	
	Enabled	Разрешено
	Disabled	Запрещено
<u>POST Memory Manager</u>	Поддержка режима POST (Power On Self Test)	
	Enabled	Разрешено
	Disabled	Запрещено
<u>USB Mass Storage</u>	Поддержка накопителей USB	
	Enabled	Разрешено
	Disabled	Запрещено
<u>Advanced Power Management</u>	Поддержка режима APM (функция управления модулем режимом питания)	
	Enabled	Разрешено
	Disabled	Запрещено
<u>IDE UDMA</u>	Режим UDMA для IDE устройств	
	Enabled	Разрешено
	Disabled	Запрещено
<u>USB20</u>	Поддержка USB2.0	
	Enabled	Разрешено
	Disabled	Запрещено

### 5.5. Custom Configuration (Настройка пользователя)

Вид экрана при входе в меню раздела «Custom Configuration» (все пункты установлены по умолчанию) показан на Рис. 5.4.

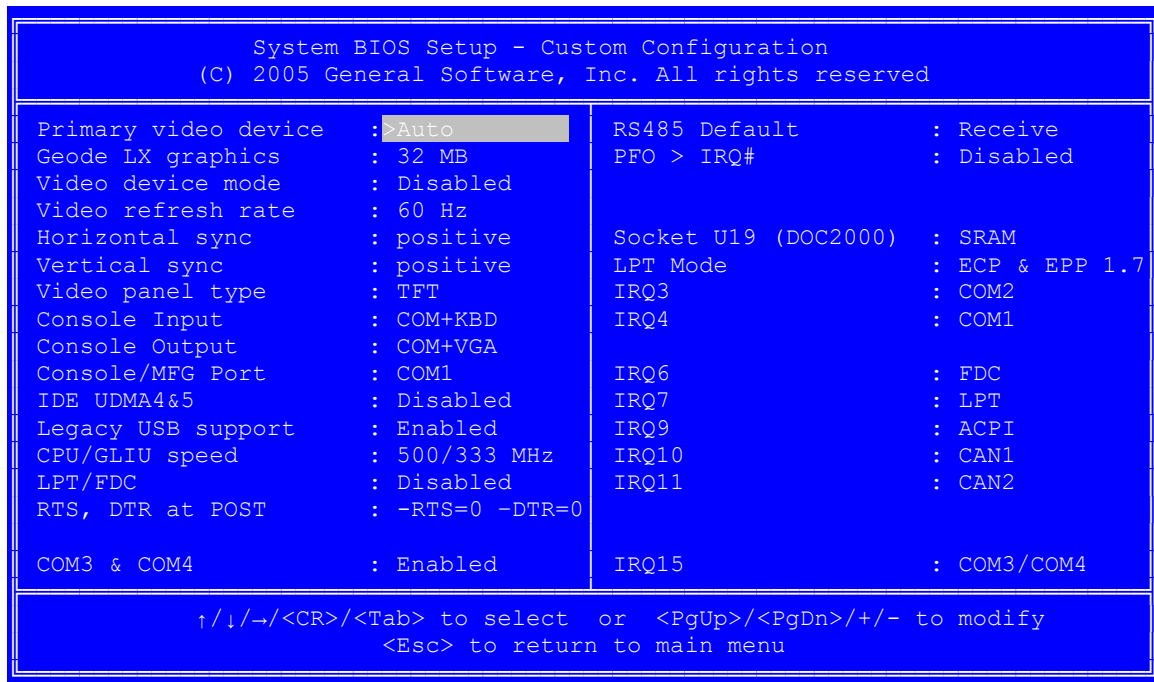


Рис. 5.4. Вид экрана меню раздела «Custom Configuration»

Назначение пунктов меню раздела «Custom Configuration» приведено в таблице 5.4.

Таблица 5.4 Пункты меню раздела «Custom Configuration»

Пункт меню	Назначение	
	Параметр	Описание
<b>Primary video device</b>	Первичный видеоадаптер	
	Auto None	Встроенный видеоадаптер Отключён
<b>Geode LX Graphics</b>	Настройка размера видеопамати встроенного графического ядра микропроцессора, отводимой от системного ОЗУ, MB (мегабайт)	
	4 ... 32 ... 60 Disabled	Размер видеопамати Запрещено (графическое ядро отключено)
<b>Video device mode<sup>1)</sup></b>	Использование ЖК-панелей (TFT)	
	Disabled 320x240, 640x480 800x600, 1024x768	LCD (ЖК) панель не используется LCD (ЖК) панель используется с соответствующим разрешением
<b>Video refresh rate</b>	Настройка частоты обновления кадров для LCD (ЖК) панели, Hz (Гц)	
	60, 70, 75, 85, 100	Частота обновления кадров
<b>Horizontal sync</b>	Полярность строчной синхронизации	
	Positive Negative	Положительная Отрицательная
<b>Vertical sync</b>	Полярность кадровой синхронизации	
	Positive	Положительная

<sup>1)</sup> Если используется только VGA-монитор, рекомендуется установить параметр в положение «Disabled». Данный параметр для отображения на панели TFT(LVDS) необходимо устанавливать в соответствии с разрешением панели LCD. Если используется два устройства отображения (LCD и монитор VGA), то возможно снижение чёткости изображения на мониторе VGA.

Пункт меню	Назначение	
	Параметр	Описание
	Negative	Отрицательная
<u>Video panel type</u>	Настройка типа подключаемой LCD (ЖК) панели	
	TFT	Панель с интерфейсом TFT TTL
	LVDS	Панель с интерфейсом LVDS
<u>Console Input</u>	Порт консольного ввода (INT 16h BIOS)	
	COM	Ввод из COM-порта (номер COM-порта устанавливается пунктом «Console/MFG Port»)
	KBD	Ввод с клавиатуры
	COM+KBD	Ввод из COM-порта и клавиатуры одновременно
<u>Console Output</u>	Порт консольного вывода (INT 10h BIOS)	
	COM	Вывод в COM-порт (номер COM-порта устанавливается пунктом «Console/MFG Port»)
	VGA	Вывод во встроенный графический адаптер,
	COM+VGA	Вывод в COM-порт и во встроенный графический адаптер одновременно
<u>Console/MFG Port</u>	Номер COM порта для консольного обмена и работы в режиме Manufacturing Link	
	COM1, COM2	Значение параметра
<u>IDE UDMA4&amp;5</u>	Поддержка режима UDMA4,5 (используется при подключении устройств IDE с поддержкой UDMA4, UDMA5)	
	Disabled	Запрещено
	Enabled	Разрешено
<u>Legacy USB support</u>	Поддержка USB клавиатуры и мыши	
	Enabled	Разрешено
	Disabled	Запрещено
	Auto	Автоматическое включение
<u>CPU/GLIU speed</u>	Установка тактовой частоты микропроцессора и ОЗУ (МГц)	
	300/266, 333/333, 400/266, 400/333, 500/333	Значения частот (частота микропроцессора/частота ОЗУ)
<u>LPT/FDC</u>	Выбор типа устройства для подключения к разъёму J17 модуля	
	LPT	Используется LPT-устройство
	FDC	Используется привод для НГМД (FDD)
	Disabled	Запрещено (контроллеры LPT и FDC отключены)
<u>RTS, DTR at POST</u>	Настройка линий RTS и DTR портов COM1 и COM2 на время POST до передачи управления ОС	
	-RTS=0 -DTR=0,	При старте RTS-сброшен, DTR-сброшен,
	-RTS=0 -DTR=1,	При старте RTS-сброшен, DTR-установлен,
	-RTS=1 -DTR=0,	При старте RTS-установлен, DTR-сброшен,
	-RTS=1 -DTR=1	При старте RTS-установлен, DTR-установлен
<u>COM3 &amp;COM4</u>	Включение/выключение встроенных последовательных интерфейсов портов COM3, COM4	
	Enabled	Разрешено
	Disabled	Запрещено
<u>RS485 Default</u>	Установка направления передачи портов COM3 и COM4 в режиме RS485 по умолчанию при загрузке модуля	
	Receive	Приём

Пункт меню	Назначение	
	Параметр	Описание
	Transmit	Передача
<u>PFO -&gt; IRQ#</u>	Установка линии прерывания при генерации флага аварии питания PFO	
	<b>Disabled</b>  IRQ3, IRQ4, IRQ6, IRQ10, IRQ11, IRQ12, IRQ13	Отключено  При выборе необходимой линии прерывания, необходимо, чтобы соответствующий пункт IRQ3...IRQ6 был установлен в положение «reserve», а пункты IRQ10, IRQ11 в положение CAN1, CAN2 соответственно.
<u>Socket U19 (DOC2000)</u>	Выбор типа устанавливаемой микросхемы ОЗУ в колодку U19	
	<b>SRAM, FRAM</b>	Значение параметра
<u>LPT Mode</u>	Режим работы LPT-порта	
	<b>ECP &amp; EPP 1.7,</b> ECP & EPP 1.9, ECP, EPP 1.7 & SPP, EPP 1.9 & SPP, SPP (bi-dir), Standart	Значение параметра
<u>IRQ3</u>	Переключение источника прерывания IRQ3	
	<b>COM2</b> ISA IRQ3  reserve	Встроенный последовательный порт COM2 Линия IRQ3 на внешней шине ISA Освобождение линии прерывания (источником может быть PFO)
<u>IRQ4</u>	Переключение источника прерывания IRQ4	
	<b>COM1</b> ISA IRQ4  reserve	Встроенный последовательный порт COM1 Линия IRQ4 на внешней шине ISA Освобождение линии прерывания (источником может быть PFO)
<u>IRQ6</u>	Переключение источника прерывания IRQ6	
	<b>FDC</b> ISA IRQ6  reserve	Контроллер привода FLOPPY Линия IRQ6 на внешней шине ISA Освобождение линии прерывания (источником может быть PFO)
<u>IRQ7</u>	Переключение источника прерывания IRQ7	
	<b>LPT</b> ISA IRQ7	Порт принтера LPT Линия IRQ7 на внешней шине ISA
<u>IRQ9</u>	Переключение источника прерывания IRQ9	
	<b>ACPI</b> ISA_IRQ9	Контроллер ACPI Линия IRQ9 на внешней шине ISA
<u>IRQ10</u>	Переключение источника прерывания IRQ10	
	<b>CAN1</b> ISA IRQ3	Контроллер CAN интерфейса (CAN1) Линия IRQ3 на внешней шине ISA
<u>IRQ11</u>	Переключение источника прерывания IRQ11	
	<b>CAN2</b> ISA IRQ4	Контроллер CAN интерфейса (CAN2) Линия IRQ4 на внешней шине ISA
<u>IRQ15</u>	Переключение источника прерывания IRQ15	
	<b>COM3/COM4</b> OPTO IRQ	Последовательные порты COM3 и COM4 Оптоизолированный вход

## 5.6. IT8888G PCI-to-ISA Bridge Configuration

Вид экрана при входе в меню раздела «IT8888G PCI-to-ISA Bridge Configuration» (все пункты установлены по умолчанию) показан на Рис. 5.5.

System BIOS Setup - IT8888G PCI-to-ISA Bridge Configuration				
(C) 2005 General Software, Inc. All rights reserved				
	Base Address	Size, bytes	Speed	En/Dis
	I			
	I			
IO:	[ 00100h	80h	MEDIUM	ENABLED ]
	00180h	40h	MEDIUM	ENABLED
	001C0h	20h	MEDIUM	ENABLED
	00200h	80h	MEDIUM	ENABLED
	00300h	40h	MEDIUM	ENABLED
	00340h	20h	MEDIUM	ENABLED
	I			
Memory:	0C0000h	08000h	MEDIUM	DISABLED
	0C8000h	08000h	MEDIUM	ENABLED
	0D0000h	08000h	MEDIUM	ENABLED
	0D8000h	08000h	MEDIUM	ENABLED
	I			
↑/↓/→/←<CR>/<Tab> to select or <PgUp>/<PgDn>/+/- to modify <Esc> to return to main menu				

Рис. 5.5. Вид экрана меню раздела «IT8888G PCI-to-ISA Bridge Configuration»

В данном меню производится настройка адресного пространства портов ввода-вывода и адресного пространства памяти шины ISA модуля. Для настройки доступны 6 диапазонов адресного пространства портов ввода вывода и 4 диапазона адресного пространства памяти.

Меню представляет собой две области: настройка адресного пространства портов ввода вывода «IO» и настройка адресного пространства памяти «Memory». В каждой области можно настроить свои диапазоны адресов. Для настройки диапазонов адресов доступны четыре параметра:

Base Address - настройка базового адреса выбранного диапазона (адреса настраиваются в шестнадцатиричном виде);

Size, bytes - настройка размера выбранного диапазона в байтах (диапазон настраивается в шестнадцатиричном виде);

Speed – настройка способа декодирования адресов на шине PCI (Slow – захват шины на 3-м такте, Medium – захват шины на 2-м такте, Fast- захват шины на 1-м такте), рекомендуемый параметр – «Medium»;

En/Dis – включение/выключение выбранного диапазона.

Выбор области и диапазона адресов производится клавишами управления курсором <Вверх> или <Вниз>. Выбор разряда диапазонов адресов, а также других параметров настройки выбранного диапазона производится клавишами управления курсором <Влево> или <Вправо>. Для изменения параметра следует использовать клавиши <PgUp>, <PgDn>, <+> и <->. Для возврата к Главному меню следует использовать клавишу <Esc>.



**ВНИМАНИЕ:** ПРИ НАСТРОЙКЕ ДИАПАЗОНОВ АДРЕСНЫХ ПРОСТРАНСТВ ПАМЯТИ И ПОРТОВ ВВОДА-ВЫВОДА НЕОБХОДИМО УЧИТЫВАТЬ АДРЕСА, КОТОРЫЕ ЗАНИМАЮТ ВНУТРЕННИЕ УСТРОЙСТВА МОДУЛЯ (ТАБЛИЦА 3.22 И ОШИБКА! ИСТОЧНИК ССЫЛКИ НЕ НАЙДЕН.). ЕСЛИ БУДЕТ ВЫБРАН ДИАПАЗОН АДРЕСОВ, КОНФЛИКТУЮЩИЙ С АДРЕСАМИ ИЗ ТАБЛИЦА 3.22 И ТАБЛИЦА 3.23, ТО ВЫХОД ПО КЛАВИШЕ ESC ИЗ ДАННОГО МЕНЮ БУДЕТ ЗАБЛОКИРОВАН И ПОЯВИТСЯ ПРЕДУПРЕЖДАЮЩЕЕ СООБЩЕНИЕ.

### 5.7. PnP Configuration (Настройка Plug-and-Play)

Вид экрана при входе в меню раздела «Plug-n-Play Configuration» (все пункты установлены по умолчанию) показан на Рис. 5.6.

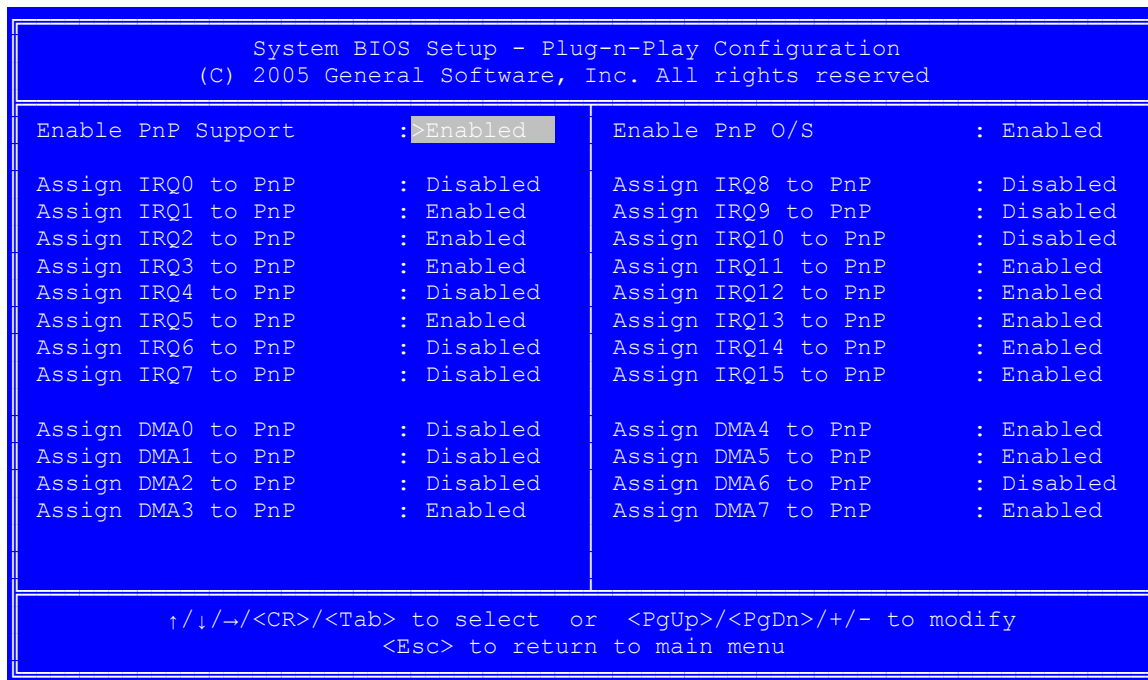


Рис. 5.6. Вид экрана меню раздела «Plug-n-Play Configuration»

Данный раздел программы BIOS SETUP предоставляет доступ к управлению назначением прерываний IRQ и DMA, относящихся к функции Plug-and-Play.

Настройки пунктов меню имеют только два возможных значения параметра: «Enabled» (Разрешено) или «Disabled» (Запрещено).

### 5.8. Shadow configuration (Настройка теневой памяти)

Вид экрана при входе в меню раздела «Shadow Configuration» (все пункты установлены по умолчанию) показан на Рис. 5.7.

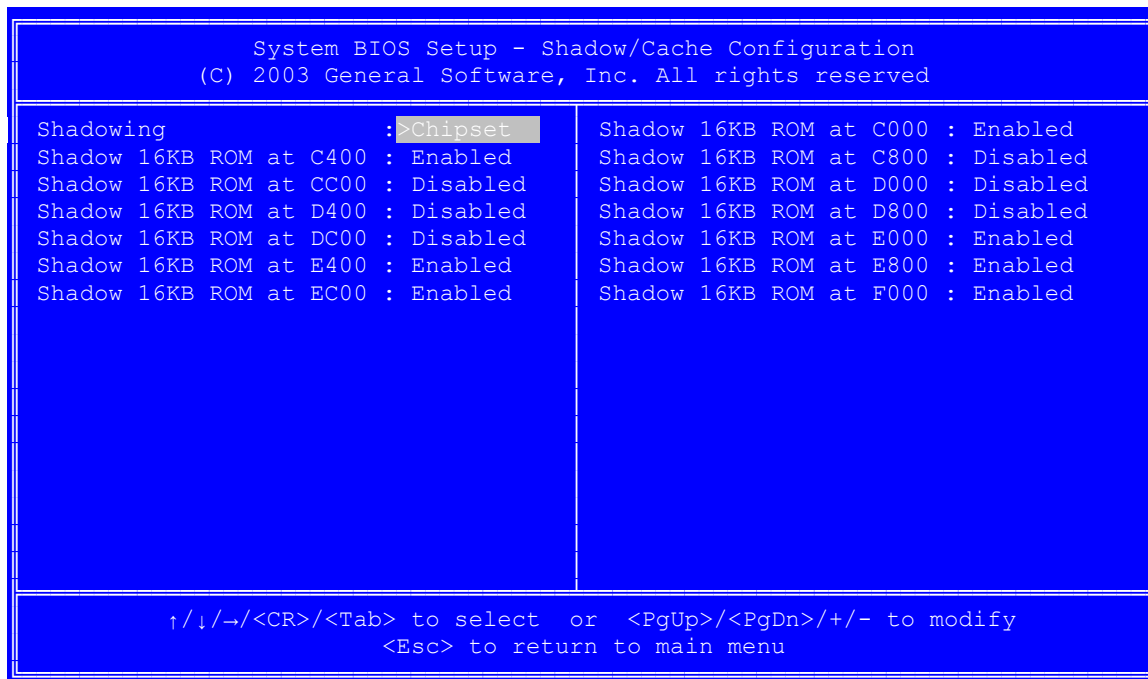


Рис. 5.7. Вид экрана меню раздела «Shadow Configuration»

Данный раздел программы BIOS SETUP предоставляет возможность (если выбрано значение параметра «Enabled») перезаписи содержимого BIOS модулей расширения в оперативную память блоками по 16 кбайт при инициализации модуля.

В пункте меню «Shadowing» имеется возможность выбора значения параметра: «Chipset» или «None». Все остальные настройки пунктов меню имеют только два возможных значения параметра: «Enabled» (Разрешено) или «Disabled» (Запрещено).

## 5.9. Остальные разделы Главного меню

### 5.9.1. Start RS232 Manufacturing Link

При выборе раздела Главного меню «Start RS232 Manufacturing Link» осуществляется вход в режим «RS 232 Manufacturing Link» для модификации Flash BIOS или эмуляции дисковых устройств через соответствующий COM-порт модуля в режиме удалённой консоли. Модификация Flash BIOS реализуется совместно с утилитой *Fwflash\_win* (см. подраздел 7.3). Эмуляция дисковых устройств реализуется совместно с драйвером *remdisk.sys* (см. подраздел 7.4) в удалённом ПК. Номер COM-порта модуля для консольного обмена и работы в режиме «RS 232 Manufacturing Link» определяется из установки значения параметра для пункта «Console/MFG Port» в меню раздела «Custom Configuration» (см. подраздел 5.5).

### 5.9.2. Reset CMOS to last known values (Сброс параметров настройки BIOS к последним значениям)

При выборе раздела Главного меню «Reset CMOS to last known values» реализуется команда сброса памяти CMOS в последнее известное (до запуска программы BIOS SETUP) состояние. После выбора команды «Reset CMOS to last known values» в Главном меню на экран выводится сообщение:



```
Reset CMOS to last known values? (Y/N):
```

*(Сбросить параметры CMOS к последним известным значениям? (Да/Нет))*

Нажатие клавиши “Y” (Да) сбрасывает параметры, хранящиеся в памяти CMOS, к последним известным значениям, и возвращает в Главное меню. Нажатие клавиши “N” (Нет) возвращает в Главное меню без внесения изменений.

### 5.9.3. Reset CMOS to factory defaults (Сброс параметров настройки BIOS к значениям по умолчанию)

При выборе раздела Главного меню «Reset CMOS to factory defaults» реализуется команда сброса памяти CMOS к значениям, установленным производителем по умолчанию. После выбора команды «Reset CMOS to factory defaults» в Главном меню на экран выводится сообщение:



```
Reset CMOS to factory defaults? (Y/N):
```


*(Сбросить параметры CMOS к установленным производителем по умолчанию? (Да/Нет))*

Нажатие клавиши “Y” (Да) сбрасывает параметры, хранящиеся в памяти CMOS, к установленным производителем по умолчанию, и возвращает в Главное меню. Нажатие клавиши “N” (Нет) возвращает в Главное меню без внесения изменений.



#### 5.9.4. Write to CMOS and Exit (Запись изменений параметров настройки BIOS в CMOS и выход)

При выборе раздела Главного меню «Write to CMOS and Exit» реализуется команда записи изменений параметров настройки BIOS в памяти CMOS (КМОП память с питанием от батарейки – battery-backed CMOS RAM) и завершения работы с программой BIOS SETUP. После выбора команды «Write to CMOS and Exit» в Главном меню на экран выводится сообщение:



```
Save Changes and Exit? (Y/N):
```


*(Сохранить изменения и выйти? (Да/Нет))*

Нажатие клавиши “Y” (Да) сохраняет изменение параметров настройки BIOS в памяти CMOS, завершает работу с программой BIOS SETUP и перезагружает систему. Нажатие клавиши “N” (Нет) возвращает в Главное меню без внесения изменений.

При перезагрузке системы BIOS осуществляет её конфигурирование в соответствии с параметрами настройки BIOS, сохранёнными в CMOS. В случае сбоя при загрузке системы необходимо перезагрузить систему и нажать клавишу <Del> для запуска программы BIOS SETUP. В BIOS SETUP можно дополнительно произвести коррекцию значений параметров, которые привели к сбою при загрузке системы, а также сброс параметров настройки BIOS к значениям, установленным производителем по умолчанию (“factory defaults”).

#### 5.9.5. Exit without changing CMOS (Выход без записи изменений в CMOS)

При выборе раздела Главного меню «Exit without changing CMOS» реализуется команда завершения работы с программой BIOS SETUP без сохранения изменений параметров настройки BIOS в памяти CMOS (остаются неизменными до запуска программы BIOS SETUP). После выбора команды «Exit without changing CMOS» в Главном меню на экран выводится сообщение:



```
Exit Without Saving Changes? (Y/N):
```

*(Выйти без изменения CMOS? (Да/Нет))*

Нажатие клавиши “Y” (Да) завершает работу с программой BIOS SETUP без сохранения изменений параметров настройки BIOS в памяти CMOS и перезагружает систему. Нажатие клавиши “N” (Нет) возвращает в Главное меню.

## 6. Программирование модуля

### 6.1. Работа со сторожевым таймером (WDT1)

После окончания POST при загрузке модуля, сторожевой таймер WDT1 выключен. Управление этим таймером доступно пользователю и осуществляется двумя способами: при помощи функции расширения прерывания INT17h BIOS и при помощи управления регистром ввода-вывода 20Ch (см. таблицу 2.24).

#### 6.1.1. Управление сторожевым таймером WDT1 при помощи функции BIOS INT17h

##### Включение WDT1

Вход: AH FDh  
AL 01h  
DX FFFFh  
Выход: нет

Пример программирования на языке ASM:

```
MOV AX, 0FD01h
MOV DX, 0FFFFh
Int 17h
```

##### Выключение WDT1

Вход: AH FDh  
AL 03h  
DX FFFFh  
Выход: нет

Пример программирования на языке ASM:

```
MOV AX, 0FD03h
MOV DX, 0FFFFh
int 17h
```

##### Сброс WDT1

Вход: AH FDh  
AL 02h  
DX FFFFh  
Выход: нет

Пример программирования на языке ASM:

```
MOV AX, 0FD02h
MOV DX, 0FFFFh
int 17h
```

##### Запрос статуса WDT1

Вход: AH FDh  
AL 04h  
DX FFFFh  
Выход: AL

Пример программирования на языке ASM:

```
MOV AX, 0FD04h
MOV DX, 0FFFFh
int 17h
```

#### 6.1.2. Управление сторожевым таймером WDT1 при помощи регистра ввода-вывода 20Ch

##### Включение сторожевого таймера

Производится записью "1" по адресу 20Ch. Пример программирования на языке C (Borland C 3.1 MS DOS):

```
outportb (0x20C, 1);
```

##### Выключение сторожевого таймера

Производится записью "0" по адресу 20Ch. Пример программирования на языке C (Borland C 3.1 MS DOS):

```
outportb (0x20C, 0);
```

##### Сброс сторожевого таймера

Производится при чтении из порта 20Ch. Пример программирования на языке C (Borland C 3.1 MS DOS):

```
inportb (0x20C);
```

## 6.2. Работа со сторожевым таймером WDT2

Сторожевой таймер WDT2 имеет больше настроек, чем сторожевой таймер WDT1, но для его настройки необходимо управлять регистрами микросхемы Super IO W83627 Winbond<sup>1)</sup>.

Микросхема W83627 (далее SIO) имеет 2 основных регистра в пространстве портов ввода-вывода:

4Eh – индексный регистр

4Fh – регистр данных.

Для того чтобы запрограммировать регистры сторожевого таймера WDT2, необходимо:

- перевести SIO в режим программирования (нужно записать в порт 4Eh значение 87h два раза);
- выбрать логический блок SIO, в котором находится устройство сторожевого таймера;
- при помощи регистров индекса и данных выбрать нужный конфигурационный регистр настройки сторожевого таймера WDT2 и установить в нём нужные параметры;
- перевести SIO в нормальный режим работы (нужно записать в порт 4Eh значение AAh).

В таблице 6.1 приведены конфигурационные регистры для настройки сторожевого таймера WDT2.

Таблица 6.1 Конфигурационные регистры WDT2

Порт (hex)	Бит	Чтение	Запись	Значение	Описание
F5	0-2	-	-	-	зарезервировано
	3	да	да	0 1	Настройка режима счёта таймера: 0 – счёт производится в секундах 1 – счёт производится в минутах
	5-7	-	-	-	зарезервировано
F6	0-7	да	да	00h	Установка значения таймера для счёта от 00h до FFh, соответствует значениям от 0 до 255 секунд, либо минут в зависимости от бита 3 порта F5h (при достижении таймера значения 00h, происходит срабатывание WDT2)
F7	0-3	-	-	-	зарезервировано
	4	да	нет	0	Чтение статуса сторожевого таймера: 0 – сторожевой таймер запущен 1 – сторожевой таймер сработал
				1	
	5	нет	да	1	При записи «1» сторожевой таймер принудительно срабатывает
	6	да	да	0	Взвод сторожевого таймера по прерыванию от контроллера клавиатуры (при нажатии любой клавиши в регистр таймера счёта записывается значение регистра F6h): 1 – вкл. 0 – выкл.
1					
7	да	да	0	Взвод сторожевого таймера по прерыванию от контроллера «мыши» (при движении «мышью» в регистр таймера счёта записывается значение регистра F6h): 1 – вкл. 0 – выкл.	
			1		



**ПРИМЕЧАНИЕ:** ЦВЕТОВЫМ ФОНОМ В ТАБЛИЦЕ 6.1 ВЫДЕЛЕНЫ ЗНАЧЕНИЯ БИТОВ ПОСЛЕ ВКЛЮЧЕНИЯ НАПРЯЖЕНИЯ ПИТАНИЯ.

Ниже приведён пример настройки и управления сторожевым таймером WDT2 (производится запуск сторожевого таймера с интервалом 25 секунд).

<sup>1)</sup> Необходимая информация и описание регистров микросхемы W83627 имеется в файле W83627.pdf, записанном на диске, входящем в поставку.

```

; -----
; Вход в режим программирования SIO
; -----
MOV DX, 4Eh
MOV AL, 87h
OUT DX, AL
OUT DX, AL
; -----
; Настройка логического устройства SIO, где находятся регистры сторожевого
; таймера
; -----
MOV DX, 4Eh
MOV AL, 07h
OUT DX, AL ; Указатель выбора номера логического устройства
MOV DX, 4Fh
MOV AL, 08h
OUT DX, AL ; Выбор логического устройства 8
; -----
; Взвод и запуск сторожевого таймера
; -----
MOV DX, 4Eh
MOV AL, F6h
OUT DX, AL ; Выбор конфигурационного регистра F6h
MOV DX, 4Fh
MOV AL, 19h
OUT DX, AL ; Запись в конфигурационный регистр значения 19h, это означает,
; что через 25 секунд сработает сторожевой таймер WDT2
; -----
; Выход из режима программирования SIO
; -----
MOV DX, 4Eh
MOV AL, AAh
OUT DX, AL

```

### 6.3. Управление пользовательскими светодиодами USER\_LED1 и USER\_LED2

Включение/выключение пользовательских светодиодов USER\_LED1 и USER\_LED2 производится при записи соответственно логических “0”/“1” в биты 0/1 регистра 20Eh системного порта ввода-вывода (FPGA) модуля (см. таблицу 3.26).

Примеры программирования на языке C (Borland C 3.1 MS DOS):

```

Включить USER_LED1:    outport(0x20E, (inport(0x20E)|0x01));
Выключить USER_LED1:  outport(0x20E, (inport(0x20E)^0x01));
Включить USER_LED2:    outport(0x20E, (inport(0x20E)|0x02));
Выключить USER_LED2:  outport(0x20E, (inport(0x20E)^0x02));

```

### 6.4. Управление SMI

В модуле реализуется возможность временного запрета немаскируемых прерываний (SMI), например, для формирования точных временных диаграмм. Управление SMI доступно пользователю и может осуществляться при помощи функции расширения прерывания INT 17h BIOS.

#### Запрет SMI

Вход:	AX	D000h	Пример программирования на языке ASM:
	DX	FFFFh	
Выход:	нет		MOV AX, 0D000h
			MOV DX, 0FFFFh
			int 17h

**Разрешение SMI**

Вход: AX D001h  
 DX FFFFh  
 Выход: нет

Пример программирования на языке ASM:

```
MOV AX, 0D001h
MOV DX, 0FFFFh
int 17h
```

**6.5. Управление передатчиками интерфейсов RS 422/485 портов COM3, COM4**

Управление передатчиками интерфейсов RS422/485 портов COM3 и COM4 модуля осуществляется соответственно при помощи выводов GPIO5 и GPIO6 микросхемы чипсета (CS5536). При установке выводов GPIO в состояние логических "1"/"0" – передатчики RS422/485 соответственно включены/выключены.

Примеры программирования функций управления выводами GPIO на языке C (Borland C 3.1 MS DOS):

```
//Функция:void gpio_low_out_en(BYTE gpio_num)
//Назначение:Установка заданного GPIO в режим «выход»
//Параметры: gpio_num - номер GPIO
//-----
void gpio_low_out_en(BYTE gpio_num)
{
    DWORD val;
    val = inpd(gpio_ba+4);
    val|=(((DWORD)1)<<gpio_num);
    val&=~(((DWORD)1)<<(gpio_num+16));
    outpd(gpio_ba+4, val);
}
//Функция:void gpio_low_set_value(BYTE gpio_num,BOOL value)
//Назначение:включение/выключение GPIO с заданным номером
//Параметры: gpio_num - номер GPIO
//-----
void gpio_low_set_value(BYTE gpio_num,BOOL value)
{
    DWORD val;
    val = inpd(gpio_ba);
    if(value)
    {
        val|=(((DWORD)1)<<gpio_num);
        val&=~(((DWORD)1)<<(gpio_num+16));
    }
    else
    {
        val&=~(((DWORD)1)<<gpio_num);
        val|=(((DWORD)1)<<(gpio_num+16));
    }
    outpd(gpio_ba, val);
}
```

Для приведённых выше примеров программирования функций управления выводами GPIO параметр gpio\_ba должен быть описан как: UINT gpio\_ba=0xF000 (в BIOS вер. 1.2), либо UINT gpio\_ba=0xEC00 (в BIOS вер. 2.1.0 и выше). В различных версиях BIOS значение базового адреса может меняться, поэтому рекомендуется также использовать функцию определения базового адреса порта GPIO. Пример программы определения базового адреса GPIO (TASM 5.0) приведён ниже:

```
MODEL SMALL
STACK 256
.386

CODESEG
start:
    call cls
```

```

    mov dx,01022h      ; Vendor ID
    mov cx,02090h      ; Device ID
    mov ax,0B102h      ; Найти устройство
    mov si,0
    int 1Ah
    jnc sm1
    jmp Exit
sm1:
    mov di,14h
    mov ax,0B109h
    int 1Ah
    and cx,0FFFEh
    mov dx,cx

    mov ax,dx
    mov di, 80*4
    call PrintHexWord

Exit:
    mov ah,04Ch        ; функция DOS выхода из программы
    mov al,0h          ; код возврата
    int 21h            ; Вызов DOS остановка программы

PrintHexWord PROC
    xchg al,ah
    call PrintHexByte
    xchg al,ah
    call PrintHexByte
    ret
PrintHexWord ENDP

PrintHexByte PROC
    push ax
    push ax
    shr al,4
    call @one
    pop ax
    and al,0Fh
    call @one
    pop ax
    ret
PrintHexByte ENDP
@one PROC
    cmp al,0Ah
    jc ncor
    add al,7
ncor:
    add al,48
    mov ah,7           ;цвет символа 7 - белый
    stosw
    ret
@one ENDP
cls PROC
    mov ax,0B800h
    mov es,ax
    xor di,di
    mov ax,00E20h
    mov cx,2000
    rep stosw
    ret
cls ENDP

end start

```



**ВНИМАНИЕ:** ПРИ РАЗРАБОТКЕ ПРОГРАММНОГО ОБЕСПЕЧЕНИЯ (ПО) ДЛЯ ПОРТОВ СОМ3, СОМ4 НЕОБХОДИМО ПОМНИТЬ, ЧТО ПОРТЫ ИСПОЛЬЗУЮТ СООТВЕТСТВЕННО БАЗОВЫЕ АДРЕСА 03E8H, 02E8H И ПРЕРЫВАНИЕ IRQ15!

## 6.6. Программирование DDMA контроллера моста IT8888

Контроллер DDMA в IT8888 реализован как семь независимых каналов DMA, аналогичных каналам двух каскадно соединенных контроллеров 8237. Соответственно, канал 4 недоступен, так как использован для каскадирования, каналы 0-3 пересылают данные побайтно, каналы 5-7 – словами по 16 бит. В некоторых случаях при программировании DDMA подразумевается, что команды воздействуют на группу из 4 каналов, как в контроллерах 8237. Каналы DDMA 0-3 относятся к младшему контроллеру, каналы 5-7 – к старшему. В модуле CPC108 доступны только 5 каналов DDMA (0, 1, 3, 5, 7). Для каждого канала DDMA в IT8888G при инициализации устанавливается базовый адрес.

В модуле CPC108, это следующие адреса:

- 2000h – Базовый адрес канала DDMA0;
- 2100h – Базовый адрес канала DDMA1;
- 2300h – Базовый адрес канала DDMA3;
- 2500h – Базовый адрес канала DDMA5;
- 2700h – Базовый адрес канала DDMA7;

Каждый канал имеет 16 регистров – 8 регистров данных (A3=0) и 8 регистров управления (A3=1).

В таблице 6.2 приведено распределение регистров данных контроллера DDMA.

**Таблица 6.2**      **Распределение регистров данных контроллера DDMA**

Смещение	Регистр данных
+0	Базовый адрес/Текущий адрес, A7:A0
+1	Базовый адрес/Текущий адрес, A15:A8
+2	Базовый адрес/Текущий адрес, A23:A16
+3	Базовый адрес/Текущий адрес, A31:A24
+4	Счетчик слов, D7:D0
+5	Счетчик слов, D15:D8
+6	Счетчик слов, D23:D16

Возможность использования старшего байта адреса и счетчика устанавливается битом в регистре конфигурации для каждого канала.

В контроллере 8237 регистры данных 16-разрядные, поэтому для обращения к ним требуется две последовательных операции ввода-вывода. Первая операция перемещает младший байт значения. Хотя в контроллере DDMA для каждого байта данных предусмотрена возможность обращения к этим регистрам по отдельным адресам, при этом сохраняется возможность записи в стиле Legacy DMA. Переключатель старший/младший сбрасывается в исходное состояние записью в регистр со смещением 0Ch, как и в 8237, хотя в документации ITE указано, что запись игнорируется). Так же, как и в 8237, переключатель воздействует на все каналы контроллера и изменяет свое значение как при записи, так и при чтении регистра. Таким образом, чтение регистра сразу после его записи вернет значение следующего байта, а не записанное значение.

Адресация регистров управления DDMA в IT8888G совпадает с 8237, но некоторые регистры не используются. Имеются также некоторые отличия в интерпретации битовых полей, что связано с разделением каналов DDMA.

Регистр команд (смещение +8) позволяет изменить настройки контроллера, хотя в документации ITE указано, что необходимое для нормальной работы значение зафиксировано аппаратно. В связи с этим запись в этот регистр не рекомендуется.

Чтение возможно только из регистра состояния (+8) и регистра маски (+0Fh), но в DDMA для каждого канала состояние считывается индивидуально. Для получения флагов запроса и ТС во всех каналах можно использовать одну и ту же маску 00010001b. Маска канала может быть получена из младшего бита.

Для записи в регистры запроса (смещение +9) и режима (смещение +0Bh) используется формат регистров 8237, но значения битов 0 и 1 (номер канала) игнорируются.

При записи в регистр маски (смещение +0Fh) записываемое значение следует поместить в бит 0, а не в бит 2, как 8237.

Для программирования разрядов адреса A23:A16 в Legacy DMA используются внешние по отношению к контроллеру 8237 регистры страниц адреса.

В таблице 6.3 указаны адреса регистров страниц каждого канала Legacy DMA.

**Таблица 6.3** распределение адресов регистров страниц Legacy DMA

Канал Legacy DMA	Адрес регистра страницы
0	87h
1	83h
2	81h
3	82h
4	8Bh
5	89h
6	8Ah
7	87h

В DDMA им соответствуют регистры старших битов адреса, имеющие смещение +2 для каждого канала, но имеющие разрядность 16 бит.

Программирование контроллера DDMA практически не отличается от программирования контроллера 8237.

Для обычного (Legacy) контроллера DMA в IBM PC определены следующие адреса регистров:

```
DMA_COMMAND      EQU 008h ; Регистр команд
DMA_CLEAR        EQU 00Dh ; Регистр сброса (Master Clear)
DMA_REQUEST      EQU 009h ; Регистр запроса
DMA_MASK         EQU 00Ah  ; Регистр маскирования канала (Single Mask)
DMA_MODE         EQU 00Bh  ; Регистр режима
DMA_FF           EQU 00Ch  ; Регистр переключателя старший/младший
```

Для примера будет использован канал DMA#2 (накопитель на гибких дисках):

```
DMA2ADR          EQU 04h   ; Регистр текущего адреса памяти канала DMA#2
DMA2CNT          EQU 05h   ; Регистр счетчика канала DMA#2
DMPAG2          EQU 81h   ; Регистр страницы DMA#2
DMARST          EQU 00h   ; Команда сброса маски или запроса
DMACH2          EQU 02h   ; Биты канала для команды сброса
```

Последовательность программирования контроллера DMA (Legacy) для чтения из НГМД (подготовка данных и прочие преобразования опущены):

```
mov    AL, 46h          ; Режим DMA для чтения
mov    DX, DMA_MODE    ; Регистр режима контроллера DMA
out    DX, AL
; Устанавливаем счетчик считываемых байтов из AX
mov    DX, DMA_FF      ; Регистр переключателя старший/младший
out    DX, AL          ; Очистка переключателя младший байт/старший байт
IODELAY          ; Задержка для освобождения шины
mov    DX, DMA2CNT     ; Регистр счетчика канала DMA#2
out    DX, AL          ; Устанавливаем младший байт счетчика
IODELAY          ; Задержка для освобождения шины
xchg   AL, AH          ; Старший байт счетчика в AL
out    DX, AL          ; Устанавливаем старший байт счетчика
```



```

IODELAY          ; Задержка для освобождения шины
; Устанавливаем биты адреса 0-23 из CL:BX
mov  DX,DMA2ADR  ; Регистр адреса буфера для канала DMA#2
mov  AL,BL       ; Помещаем младшие биты адреса в AL
out  DX,AL       ; Устанавливаем младший байт адреса
IODELAY          ; Задержка для освобождения шины
mov  AL,BH       ; Помещаем биты адреса 8-15 в AL
out  DX,AL       ; Устанавливаем средний байт адреса
IODELAY          ; Задержка для освобождения шины
mov  AL,CL       ; Помещаем биты адреса 16-23 в AL
mov  DX,DMPG2    ; Адрес регистра страницы канала 2
out  DX,AL       ; Устанавливаем старший байт адреса
IODELAY
; Разрешаем запрос DMA для НГМД
mov  DX,DMA_MASK ; Регистр маскирования канала
mov  AL,DMA_RST+DMA_CH2 ; Команда сброса маски для канала DMA#2
out  DX,AL       ; Разрешаем запрос DMA
    
```

(IODELAY – макрос, обеспечивающий паузу для освобождения локальной шины медленным контроллером 8237).

Этот код может быть использован для программирования DDMA с минимальными изменениями. Например, канал DDMA3. Необходимо заменить адреса регистров Legacy DMA на адреса канала DDMA 3 по умолчанию:

```

DMA_COMMAND      EQU  02308h    ; Регистр команд
DMA_CLEAR        EQU  0230Dh    ; Регистр сброса (Master Clear)
DMA_REQUEST      EQU  02309h    ; Регистр запроса
; DMA_MASK       EQU  0230Ah    ; Регистр маскирования канала (не используется)
DMA_MODE         EQU  0230Bh    ; Регистр режима
DMA_FF           EQU  0230Ch    ; Регистр переключателя старший/младший
DMA_MULTIMASK    EQU  0230Fh    ; Регистр маски всех каналов (Multimask)
    
```

Размещение регистров данных несколько изменено, а регистры страниц связаны с регистрами канала DDMA:

```

DMA3ADR          EQU  02300h    ; Регистр текущего адреса памяти канала DMA#3
DMA3CNT          EQU  02304h    ; Регистр счетчика канала DMA#3
DMPG2            EQU  02302h    ; Регистр страницы DMA#3
    
```

После замены адресов последовательность программирования DDMA для чтения будет отличаться только разрешением запроса:

```

; Разрешаем запрос DMA3
mov  DX,DMA_MULTIMASK ; Регистр маски
mov  AL,0              ; Команда сброса маски
out  DX,AL             ; Разрешаем запрос DMA
    
```

Согласно документации на мост IT8888 регистр маски канала не используется, а вместо него рекомендовано во всех каналах использовать регистр Multimask, записывая в него 0 или 1 как для канала 0. Контроллер DDMA позволяет упростить программирование регистров канала, используя возможность записи в регистры данных словами. Одновременно имеется возможность расширить значение адреса до 32 бит:

```

mov  AL,46h          ; Режим DMA для чтения
mov  DX,DMA_MODE     ; Регистр режима контроллера DMA
out  DX,AL
; Устанавливаем счетчик считываемых байтов из AX
mov  DX,DMA3CNT      ; Регистр счетчика канала DMA#3
out  DX,AX           ; Устанавливаем значение счетчика
; Устанавливаем биты адреса 0-31 из CX:BX
mov  DX,DMA3ADR      ; Регистр адреса буфера для канала DMA#3
mov  AX,BX           ; Помещаем младшие биты адреса в AX
out  DX,AX           ; Устанавливаем младшее слово адреса
mov  AX,BX           ; Помещаем биты адреса 16-31 в AX
mov  DX,DMPG3        ; Адрес регистра страницы канала 3
    
```

```
out    DX,AL          ; Устанавливаем старшее слово адреса
; Разрешаем запрос DMA
mov    DX,DMA_MULTIMASK ; Регистр маски
mov    AL,0           ; Команда сброса маски
out    DX,AL          ; Разрешаем запрос DMA
```

При работе с контроллером DDMA дополнительная пауза для освобождения локальной шины после ввода-вывода не требуется.

## 6.7. Работа программ пользователя с ячейками FRAM

В модуле реализуется возможность доступа программ пользователя к свободным ячейкам памяти FRAM. Обращение к FRAM может осуществляться при помощи функции расширения прерывания INT 17h BIOS. Объем FRAM, доступной пользователю, составляет 7 кбайт.

Для режима *чтения* необходимо задать следующие входные параметры:

- ah = 0;
- bx = адрес (смещение) в пользовательской части FRAM (0...1BFFh);
- cx = число считываемых байтов;
- dx = 4657h ('FW');
- es:[di] = <буфер для считываемых данных>.

Для режима *записи* необходимо задать следующие входные параметры:

- ah = 1;
- bx = адрес (смещение) в пользовательской части FRAM (0...1BFFh);
- cx = число записываемых байтов;
- dx = 4657h ('FW');
- ds:[si] = буфер с записываемыми данными.

После выполнения функции возвращают результат во флаге C (CF):.

## 7. Использование базового программного обеспечения (BSP)

### 7.1. Состав базового ПО

При поставке модуля во встроенном диске Flash-памяти (NAND Flash) содержится предустановленная ОС FDOS (совместимая с MS DOS 6.22) и некоторые необходимые сервисные утилиты (например, *FWFLASH*) для работы с модулем, обеспечивающие готовность модуля к эксплуатации.

На компакт-диске из комплекта поставки содержится набор необходимых сервисных утилит (например, *CMOS\_RST*, *FWFLASH* и др.) и драйверов (например, *remdisk.sys* и др.), в т.ч. драйверов для работы модуля с различными поддерживаемыми ОС.

### 7.2. Утилита CMOS\_RST (Установка CMOS в состояние «по умолчанию»)

Утилита *CMOS\_RST* (программа *cmos\_rst.com*) входит в набор сервисных утилит для работы с модулем и размещена на компакт-диске из комплекта поставки. В случае, когда текущие установки CMOS не обеспечивают нормальное функционирование модуля при эксплуатации и невозможно войти в меню настройки BIOS (BIOS SETUP) для изменения параметров настройки, необходимо установить параметры настройки в состояние «по умолчанию» и изменить (установить) требуемые параметры настройки BIOS при помощи данной утилиты, выполнив следующую последовательность действий:

- подключить, например, COM1 порт (разъём J10) модуля к COM порту ПК через «нуль-модемный» кабель из дополнительных аксессуаров и кабель-переходник ACS00023 (ФАПИ.685611.082) из комплекта поставки;
- запустить на ПК (с использованием DOS-совместимых ОС) программу *cmos\_rst.com* с параметром, например:  
`cmos_rst 2 ,`

где 2 – номер COM порта ПК, к которому подключен модуль. На экран выводится сообщение:

```
Remote CMOS Reset Version 2.1 Copyright (C) 2000, 2005 Fastwel Inc. |
sending "reset" sequence through COM2. press a key to abort ;
```

- включить питание модуля. На экране удалённой консоли ПК должно появиться сообщение (о приведении CMOS модуля в состояние «по умолчанию»):  
("reset" acknowledged) ;
- войти в BIOS SETUP модуля и установить требуемые параметры настройки BIOS.



**ВНИМАНИЕ:** НА КОМПАКТ-ДИСКЕ ИЗ КОМПЛЕКТА ПОСТАВКИ РАЗМЕЩЕНА ТАКЖЕ УТИЛИТА «CMOS\_RST.EXE», КОТОРАЯ МОЖЕТ ЗАПУСКАТЬСЯ В КОМАНДНОЙ СТРОКЕ ОС WINDOWS XP. ПАРАМЕТРЫ ЗАПУСКА ТАКИЕ ЖЕ, КАК И У CMOS\_RST.COM ДЛЯ MS DOS6.22.

### 7.3. Утилита FWFLASH (Модификация BIOS)

Утилита *FWFLASH* (программа *fwflash.exe*) входит в набор сервисных утилит для работы с модулем, содержится во встроенном диске NAND Flash и размещена на компакт-диске из комплекта поставки. Утилита предназначена для модификации содержимого основной и резервной микросхемы BIOS непосредственно в модуле.

Для модификации содержимого основной микросхемы BIOS необходимо загрузить ОС FDOS или MS DOS и запустить утилиту *fwflash.exe* с параметром, например:

```
fwflash.exe biosXXX.bin ,
```

где biosXXX.bin – имя файла текущей версии BIOS.

Для модификации BIOS в резервной микросхеме модуля утилита *fwflash.exe* запускается с дополнительным параметром «reserve», например:

```
fwflash.exe biosXXX.bin reserve
```

Для модификации BIOS через COM-порты модуля в режиме удалённой консоли на ПК используется утилита `fwflash_win.exe` из набора утилит на компакт-диске из комплекта поставки. Для этого необходимо:

- подключить, например, порт COM1 (разъём J10) модуля к COM-порту ПК через «нуль-модемный» кабель и кабель ACS00023 (ФАПИ.685611.082) из комплекта поставки модуля;
- загрузить ОС Windows XP на удалённом ПК;
- перевести модуль в режим “RS 232 Manufacturing Link” (см. пункт 5.9.1);
- на удалённом ПК запустить утилиту `fwflash_win.exe` с параметрами, например:

```
fwflash_win.exe FILENAME=biosXXX.bin COM=11) ,
```

где `biosXXX.bin` – имя файла текущей версии BIOS и 1 – номер COM-порта ПК (COM1);

- на экране удалённой консоли ПК должно появиться сообщение:

```
Fastwel Flash Writer Version 1.1 Copyright (C) 2000..2007 Fastwel Co., Ltd.  
Updates Flash BIOS and/or Node ID on CPU686 series module.
```

```
Trying switch on manufacturing mode... Manufacturing mode OK  
Segment address 0xffff80000:  
Sending...OK  
Erasing...OK  
Writing...OK  
Segment address 0xffff90000:  
Sending...OK  
Erasing...OK  
Writing...OK  
Segment address 0xffffa0000:  
Sending...OK  
Erasing...OK  
Writing...OK  
Segment address 0xffffb0000:  
Sending...OK  
Erasing...OK  
Writing...OK  
Segment address 0xffffc0000:  
Sending...OK  
Erasing...OK  
Writing...OK  
Segment address 0xffffd0000:  
Sending...OK  
Erasing...OK  
Writing...OK  
Segment address 0xffffe0000:  
Sending...OK  
Erasing...OK  
Writing...OK  
Segment address 0xfffff0000:  
Sending...OK  
Erasing...OK  
Writing...OK
```

После возврата удалённой консоли в командную строку модуль можно перезагружать с обновлённым BIOS.

---

<sup>1)</sup> Важно при наборе команды строго сохранять синтаксис и регистры набираемых символов



**ВНИМАНИЕ:** УТИЛИТА FWFLASH.EXE РАБОТАЕТ ТОЛЬКО ПОД УПРАВЛЕНИЕМ ОС MS DOS, FREEDOS. УТИЛИТА FWFLASH\_WIN.EXE – ТОЛЬКО ИЗ КОМАНДНОЙ СТРОКИ WINDOWS XP!

**ВНИМАНИЕ:** ПРИ ПОЯВЛЕНИИ НА ЭКРАНЕ СООБЩЕНИЙ ОБ ОШИБКАХ МОДИФИКАЦИИ BIOS НЕОБХОДИМО ПОВТОРНО ЗАПУСТИТЬ НА ПК ПРОГРАММУ FWFLASH.EXE (БЕЗ ВЫКЛЮЧЕНИЯ ПИТАНИЯ МОДУЛЯ)!

**ВНИМАНИЕ:** ПРЕРВАТЬ ВЫПОЛНЕНИЕ ПРОГРАММЫ FWFLASH.EXE НАЖАТИЕМ КЛАВИШИ <ESC> НА ПК МОЖНО ТОЛЬКО ДО ОКОНЧАНИЯ ПЕРЕДАЧИ ПЕРВОГО СЕГМЕНТА (64 КБАЙТ) ФАЙЛА ТЕКУЩЕЙ ВЕРСИИ BIOS!

**ВНИМАНИЕ:** ПРИ ИСПОЛЬЗОВАНИИ МОДУЛЯ С РАЗНЫМИ ВЕРСИЯМИ BIOS В ОСНОВНОЙ И РЕЗЕРВНОЙ МИКРОСХЕМАХ ВОЗМОЖЕН СБРОС НАСТРОЕК CMOS НА ЗАВОДСКИЕ ПРИ ПЕРЕКЛЮЧЕНИИ МОДУЛЯ С ОСНОВНОЙ МИКРОСХЕМЫ BIOS НА РЕЗЕРВНУЮ И НАОБОРОТ. ЧТОБЫ ТАКОГО НЕ ПРОИСХОДИЛО, НЕОБХОДИМО, ЧТОБЫ В ОБОИХ МИКРОСХЕМАХ БЫЛА ОДИНАКОВАЯ ВЕРСИЯ BIOS. ДЛЯ ЭТОГО ИСПОЛЬЗУЕТСЯ ЛИБО УТИЛИТА FWFLASH.EXE (СМ. ОПИСАНИЕ ВЫШЕ), ЛИБО УТИЛИТА КОПИРОВАНИЯ СОДЕРЖИМОГО ОСНОВНОЙ МИКРОСХЕМЫ BIOS В РЕЗЕРВНУЮ COPY2RES.COM ИЗ КОМПЛЕКТА ПОСТАВКИ МОДУЛЯ.



**ЗАПРЕЩАЕТСЯ:** ПРОИЗВОДИТЬ ЗАПИСЬ ФАЙЛОВ BIOS, ЗА ИСКЛЮЧЕНИЕМ РЕГЛАМЕНТИРОВАННЫХ ДЛЯ ИСПОЛЬЗОВАНИЯ ПРОИЗВОДИТЕЛЕМ, ВХОДЯЩИХ В КОМПЛЕКТ ПОСТАВКИ МОДУЛЯ ИЛИ ДОСТУПНЫХ НА СЕТЕВЫХ ФАЙЛ-СЕРВЕРАХ ПРОИЗВОДИТЕЛЯ И ОФИЦИАЛЬНОГО ДИСТРИБЬЮТЕРА!

#### 7.4. Загрузка файлов, форматирование и перенос ОС с использованием режима “RS 232 Manufacturing Link”

Обмен файлами между модулем и ПК через COM-порт может осуществляться в режиме RS 232 Manufacturing Link при выборе раздела «Start RS232 Manufacturing Link» в главном меню BIOS SETUP (см. пункт 5.9.1). Для этого в удалённом ПК (с использованием ОС MS DOS 6.22) предварительно должен быть загружен драйвер *remdisk.sys*. При этом дисковые устройства модуля становятся доступны в ПК как новые логические устройства. Строка инициализации драйвера *remdisk.sys* (для дискового устройства модуля C:\) должна быть записана в системном файле *config.sys* следующим образом:

```
DEVICE=C:\remdisk.sys COMn XXXX ,
```

где COMn – номер COM-порта ПК (COM1, COM2), по умолчанию – COM1; XXXX – скорость обмена данными (9600 или 115 200 бит/с), по умолчанию – 115 200 бит/с.

В результате предварительной инициализации драйвера *remdisk.sys* и последующего выбора раздела «Start RS232 Manufacturing Link» в ПК появится новое логическое устройство D:\, соответствующие дисковому устройству C:\ модуля.

Режим “RS 232 Manufacturing Link” может также использоваться для форматирования дисковых устройств модуля и переноса ОС MS DOS 6.22 или FDOS.

Для форматирования и переноса ОС MS DOS 6.22 необходимо:

- загрузить на ПК ОС для переноса на дисковое устройство модуля и установить в модуле режим “RS 232 Manufacturing Link”;
- выполнить на ПК команду:  
FORMAT Z: /S ,

где Z: – дисковое устройство модуля, S – опция переноса (копирования) файлов ОС;

- на экране должно появиться сообщение:  
"System transferred".

Для форматирования и переноса ОС FDOS необходимо:

- загрузить на ПК ОС для переноса на дисковое устройство модуля и установить в модуле режим “RS 232 Manufacturing Link”;
- если на ПК ОС – Windows, выполнить команду:  
LOCK Z: ,

где Z: – дисковое устройство модуля;

- выполнить на ПК (из каталога, содержащего файлы ОС FDOS, со снятыми атрибутами “System” и “Hidden”) команду:

```
SYS Z: /F:. /C ,
```

где Z: – дисковое устройство модуля, /F:. – опция переноса (копирования) файлов ОС из каталога, содержащего файлы ОС FDOS, /C – опция переноса (копирования) системного файла command.com;

- на экране должно появиться сообщение:

```
"System transferred" и  
"COMMAND.COM transferred".
```

## 8. Указания по применению и эксплуатации модуля

Модуль должен применяться в режимах и условиях, установленных данным руководством, в полном соответствии с техническими условиями (далее ТУ) «Встраиваемая промышленная ЭВМ» ТУ 4013-001-52415667-03.

Модуль должен иметь электрическое питание от внешнего источника постоянного тока с фиксированным значением напряжения плюс 5 В  $\pm$  5%.

Подключение внешних устройств и плат расширения функциональных возможностей к модулю должно осуществляться только в соответствии с рекомендациями и требованиями данного руководства.



**ЗАПРЕЩАЕТСЯ: ПОДКЛЮЧЕНИЕ (ОТКЛЮЧЕНИЕ) МОДУЛЯ К ВНЕШНЕМУ ИСТОЧНИКУ (ОТ ВНЕШНЕГО ИСТОЧНИКА) ПОСТОЯННОГО ТОКА ВО ВКЛЮЧЕННОМ СОСТОЯНИИ!**

## 9. Транспортирование, распаковка и хранение

### 9.1. Транспортирование модуля

Модуль должен транспортироваться в отдельной упаковке (таре) фирмы-изготовителя, состоящей из индивидуального антистатического пакета и картонной коробки, в закрытом транспорте (автомобильном, железнодорожном, воздушном в отапливаемых и герметизированных отсеках) в условиях хранения 5 по ГОСТ 15150-69 или в условиях хранения 3 при морских перевозках.

Допускается транспортирование модуля, упакованного в индивидуальный антистатический пакет, в групповой упаковке (таре) фирмы-изготовителя.

Транспортирование упакованного модуля должно производиться в соответствии с правилами перевозок грузов, действующими на данном виде транспорта.

Во время погрузочно-разгрузочных работ и транспортирования упакованный модуль не должен подвергаться резким толчкам, падениям, ударам и воздействию атмосферных осадков. Способ укладки упакованного модуля на транспортное средство должен исключать его перемещение.

### 9.2. Распаковка

Перед распаковыванием после транспортирования при отрицательной температуре окружающего воздуха модуль необходимо выдержать в течение 6 часов в условиях хранения 1 по ГОСТ 15150-69.

При распаковке модуля необходимо соблюдать все меры предосторожности, обеспечивающие его сохранность, а также товарный вид потребительской тары фирмы-изготовителя.

При распаковке необходимо проверить модуль на отсутствие внешних механических повреждений после транспортирования.



**ЗАПРЕЩАЕТСЯ: РАЗМЕЩЕНИЕ УПАКОВАННОГО МОДУЛЯ ВБЛИЗИ ИСТОЧНИКА ТЕПЛА ПЕРЕД РАСПАКОВЫВАНИЕМ!**

### 9.3. Хранение модуля

Условия хранения модуля – 1 по ГОСТ 15150-69.



## 10. Гарантии изготовителя

### 10.1. Гарантийные обязательства

Изготовитель гарантирует соответствие качества изделия требованиям и ТУ 4013-001-52415667-03 при соблюдении Потребителем условий эксплуатации, транспортирования, хранения, установки и монтажа.

Изготовитель гарантирует, что в поставляемых им изделиях не проявятся дефекты изготовления и применённых материалов при соблюдении норм эксплуатации и обслуживания в течение установленного на данный момент гарантийного срока. Обязательство Изготовителя по этой гарантии состоит в бесплатном ремонте или замене любого дефектного электронного компонента, входящего в состав возвращённого изделия.

Изделия, вышедшие из строя по вине Изготовителя в течение гарантийного срока, будут отремонтированы бесплатно. В иных случаях Потребителю будет выставлен счёт из расчёта текущих ставок оплаты труда и стоимости расходных материалов.

### 10.2. Право ограничения ответственности

Изготовитель не несет ответственности за ущерб, причиненный имуществу Потребителя вследствие отказа изделия в процессе его использования.

### 10.3. Гарантийный срок

Гарантийный срок на изделия фирмы Изготовителя составляет 36 месяцев с даты продажи (если иное не предусмотрено договором поставки).

Для изделий, изготавливаемых по спецзаказу, гарантийный срок составляет 60 месяцев с даты продажи (если иное не предусмотрено договором поставки).

### 10.4. Ограничение гарантийных обязательств

Вышеобъявленные гарантийные обязательства не распространяются:

- на изделия (включая ПО), которые ремонтировались или в которые были внесены изменения персоналом, не представляющим Изготовителя. Исключение составляют случаи, когда Потребитель произвёл ремонт или внёс изменения в изделия строго в соответствии с инструкциями, предварительно согласованными и утверждёнными Изготовителем в письменной форме;
- на изделия, вышедшие из строя из-за недопустимого изменения (на противоположный) знака полярности источника питания, неправильной эксплуатации, транспортирования, хранения, установки, монтажа или несчастного случая.

### 10.5. Последовательность действий при возврате изделий для проведения ремонта

Последовательность действий при возврате изделий для проведения ремонта:

- обратиться к Поставщику изделия за разрешением на возврат изделия;
- приложить к возвращаемому изделию акт установления неисправности по форме, принятой у Потребителя, с указанием перечня обстоятельств и признаков неисправности;
- поместить изделие в потребительскую тару (антистатическую упаковку (пакет) и картонную тару (коробку)), в которой изделие находилось при поставке Потребителю. При отсутствии антистатической упаковки Потребитель лишается права на гарантийное обслуживание в одностороннем порядке;
- все расходы по доставке изделия Поставщику возлагаются на Потребителя.

## ПРИЛОЖЕНИЕ А

(обязательное)

### Установка перемычек по функциям в колодках модуля

Таблица А1 Установка перемычек по функциям в колодках модуля

Функциональное назначение	Перемычка	Описание
Режим работы Compact Flash	J1: [1-2]	Не используется (для отладки)
	J1: [3-4]	CompactFlash в режиме "Master"
	J1: [3-4] (не установлена)	CompactFlash в режиме "Slave"
Подключение батареи питания к RTC	J3: [1-2]	Батарея питания подключена
	J3: [3-4]	Батарея питания отключена
–	J4	Не используется
Терминатор на COM3	J6: [1-2]	Включение терминатора между линиями D+ и D- в режиме RS 485 порта COM3
	J6: [3-4]	Включение терминатора между линиями RX+ и RX- в режиме RS 422 порта COM3
Терминатор на COM4	J8: [1-2]	Включение терминатора между линиями D+ и D- в режиме RS 485 порта COM4
	J8: [3-4]	Включение терминатора между линиями RX+ и RX- в режиме RS 422 порта COM4
Управление питанием	J18: [1-3], [2-4]	Управление источниками питания при помощи микропроцессора (поддержка ACPI)
	J18: [3-5], [4-6]	Источники питания включены постоянно
Сервисные функции управления	J20: [1-3]	Оптоизолированный вход работает в режиме сброса
	J20: [3-5]	Оптоизолированный вход работает в режиме прерывания
	J20: [2-4]	Перезагрузка модуля при понижении напряжения питания менее 4,75 В
	J20: [4-6]	Генерация прерывания PFO и установка флага аварии питания при понижении напряжения питания менее 4,75 В
Выбор используемого типа микросхемы	J23: [1-2]	В колодке DOC (U19) установлена 28-и контактная микросхема
	J23: [3-4]	В колодке DOC (U19) установлена 32-контактная микросхема