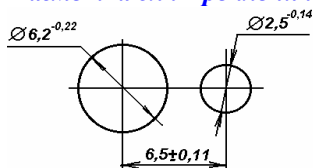


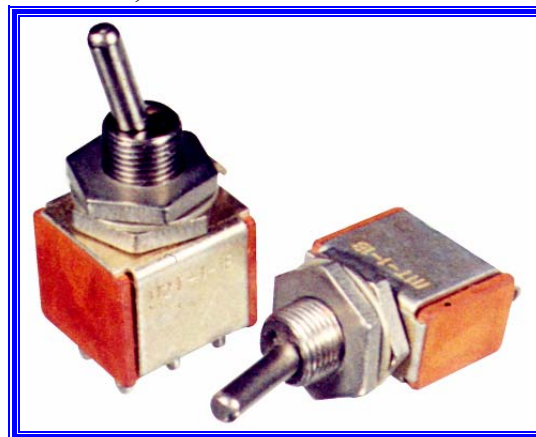
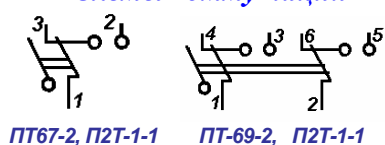
Тумблеры П1Т-1-1, П2Т-1-1, ПТ-67, ПТ-69

Предназначены для работы в цепях постоянного и переменного тока в радиоэлектронной аппаратуре. Тумблеры изготавливаются во всеклиматическом исполнении, являются изделиями ручного управления и предназначены для объемного монтажа;

Разметка для крепления



Схемы коммутации

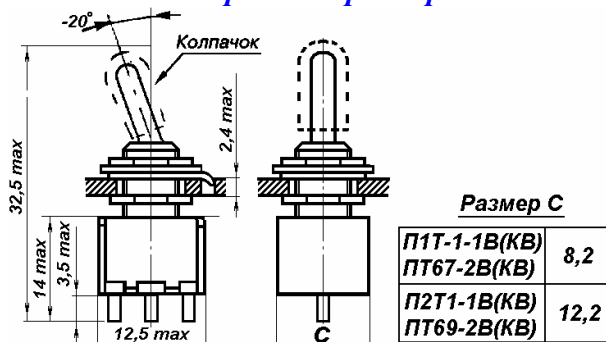


Технические характеристики

- ♦ Масса тумблеров:
 - П1Т-1-1, ПТ67-2 – 7,5 г.
 - П1Т-1-1к, ПТ67-2к – 7,6 г.
 - П2Т-1-1, ПТ69-2 – 9 г.
 - П2Т-1-1к, ПТ69-2к – 9,1 г.

- ♦ Усилие переключения:
 - П1Т-1-1, П2Т-1-1 – от 2,7 до 16 Н
 - ПТ67, ПТ69 – 7,6 г.
- ♦ Сопротивление электрического контакта:
 - П1Т-1-1, П2Т-1-1 – не более 0,01 Ом
 - ПТ67, ПТ69 – не более 0,05 Ом
- ♦ Сопротивление изоляции – не менее 1000 МОм
- ♦ Испытательное напряжение:
 - П1Т-1-1, ПТ67-2 – 1100 В эфф.
 - П2Т-1-1, ПТ69-2 – 750 В эфф.
- ♦ Диапазон рабочих температур – от -60°C до +85°C
- ♦ Диапазон предельных температур – от -60°C до +100°C
- ♦ Гарантийный срок:
 - для кнопок с приемкой «1» – 10 лет с даты изготовления
 - для кнопок с приемкой «5» – 20 лет с даты изготовления

Габаритные размеры



Коммутационная способность на постоянном токе

| Изделие | Род тока | Вид нагрузки | Электрические режимы коммутации | | | Число циклов коммутации | |
|--------------------|----------|--------------|---------------------------------|-------------------------|---------------------|-------------------------|-----------------------------|
| | | | $I_{min} - I_{max}$, А | $U_{min} - U_{max}$, В | P_{max} , Вт (ВА) | в НКУ | При $t = +85^\circ\text{C}$ |
| П1Т-1-1 П2Т-1-1 | Пост. | Активная | $1 \times 10^{-4} - 5$ | 0,05 – 36 | 135 | 10 000 | 5 000 |
| | | Индукт. | $1 \times 10^{-4} - 2$ | 0,05 – 36 | 72 | 10 000 | – |
| | Переem. | Активная | 0,1 – 4 | 0,1 – 220 | 250 | 10 000 | 5 000 |
| | | Индукт. | 0,1 – 3 | 0,1 – 220 | 150 | 10 000 | – |
| ПТ67 ПТ69 | Пост. | Активная | $1 \times 10^{-4} - 0,1$ | 0,05 – 36 | 3,6 | 25 000 | 10 000 |
| | | | 0,1 – 1 | 0,1 – 36 | 36 | 20 000 | 10 000 |
| | | | 1 – 6 | 0,1 – 36 | 180 | 10 000 | 5 000 |
| | | Индукт. | 0,1 – 1 | 0,1 – 36 | 18 | 20 000 | 10 000 |
| | | | 1 – 3 | 0,1 – 36 | 108 | 10 000 | 5 000 |
| | Переem. | Активная | $1 \times 10^{-4} - 0,1$ | 0,05 – 36 | 3,6 | 25 000 | 10 000 |
| | | | 0,1 – 1 | 0,1 – 36 | 36 | 20 000 | 10 000 |
| | | | 1 – 2 | 0,1 – 36 | 440 | 15 000 | 7 500 |
| | | Индукт. | 2 – 4 | 36 – 220 | 880 | 10 000 | 5 000 |
| | | | 0,1 – 1 | 0,1 – 36 | 36 | 15 000 | 7 500 |
| 1 – 3 | 36 – 220 | 330 | 10 000 | 5 000 | | | |

Условные обозначения при заказе

Для изделий с приемкой «1»: «Тумблер П2Т-1-1В АГО.360.408 ТУ», При заказе с колпачком – «Тумблер ПТ67 КВ АГО.360.408 ТУ»
 Для изделий с приемкой «5»: «Тумблер П1Т-1-1 ОЮО.360.028 ТУ»; «Тумблер П1Т-1-1 КВ ОЮО.360.028 ТУ»