

Описание

Шлейф представляет из себя плоский ленточный кабель с количеством проводников от 9 до 100, с различным шагом относительно друг-друга.

Шлейф выпускается со следующим шагом:

- 2,54 мм (например, RC2.54-xxx)
- 2,5 мм (например, RC2.5-xxx)
- 1,27 мм (например, RC-n)
- 1,0мм (например, RC 1-n)
- 0,635 мм (например, RC.635-n)

Шлейф изготавливается как с многожильными проводниками (например RC-n), состоящими из 7 жил, так и с одножильными (например RC.635-n).

Материал

Проводник: луженая медь
сечение 7x0.10мм.

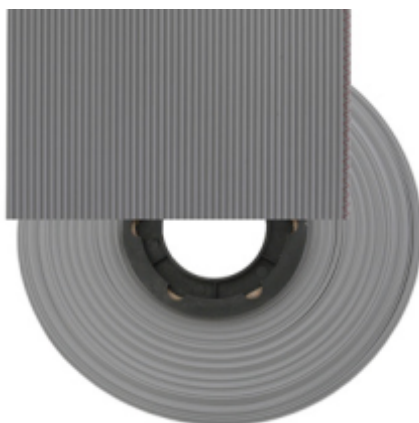
Изоляция: поливинил хлорид

Шаг проводников: 1.27мм.

Описание

Цвет: серый, черный

Стандартная упаковка: бухта 28,0м.



В зависимости от условий эксплуатации изоляция шлейфа может быть изготовлена из :

- поливинилхлорида (ПВХ), имеющего диапазон рабочих температур от -20 до + 105 град.С;
- эластичного термопластика (ТРЕ), диапазон рабочих температур которого от -40 до + 105 град С.

Для удобства идентификации выпускается шлейф, изоляция которого окрашена в 10 повторяющихся цветов (коричневый, красный, оранжевый, желтый, зеленый, синий, фиолетовый, серый, белый, черный).

Шлейф используется для внутриблочных соединений в компьютерной индустрии и радиоэлектронной промышленности.

Шлейф RC

Электрические характеристики

Емкость: 40 пФ/м

Импеданс: 115 Ом

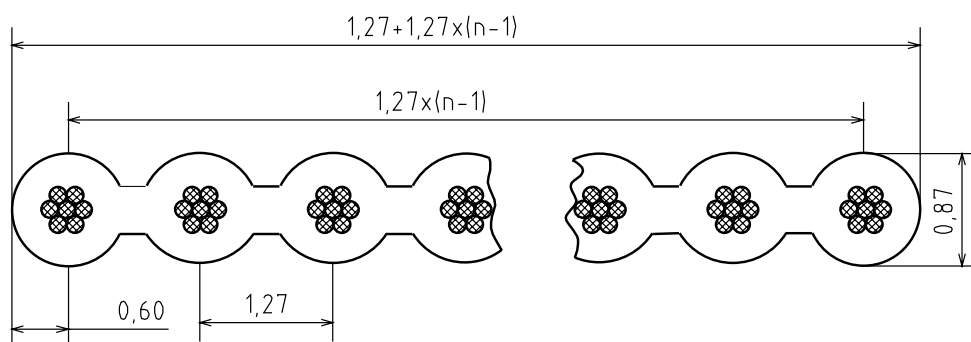
Задержка сигнала: 4,6 нс/м

Сопротивление изоляции: не менее 1 ГОм/м

Рабочее напряжение: 300 В

Эксплуатационные характеристики

Температура: -20 до +105°C



RC-n

n – количество проводников (от 9 до 64)