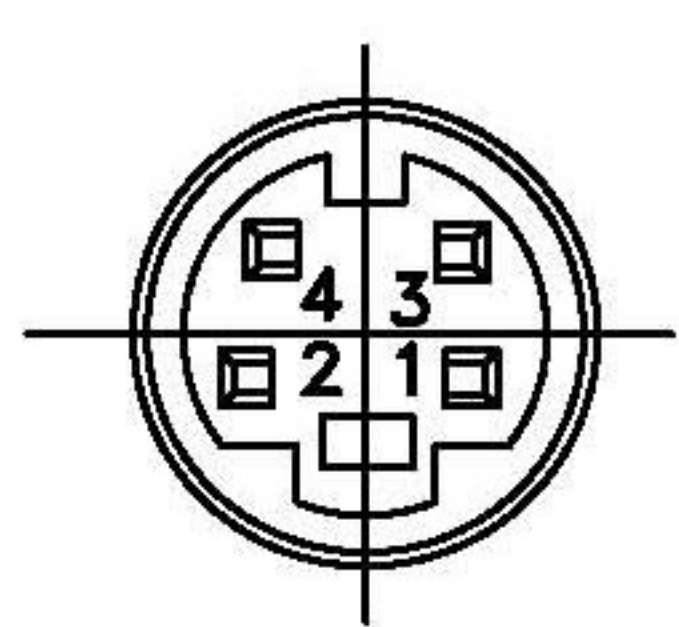
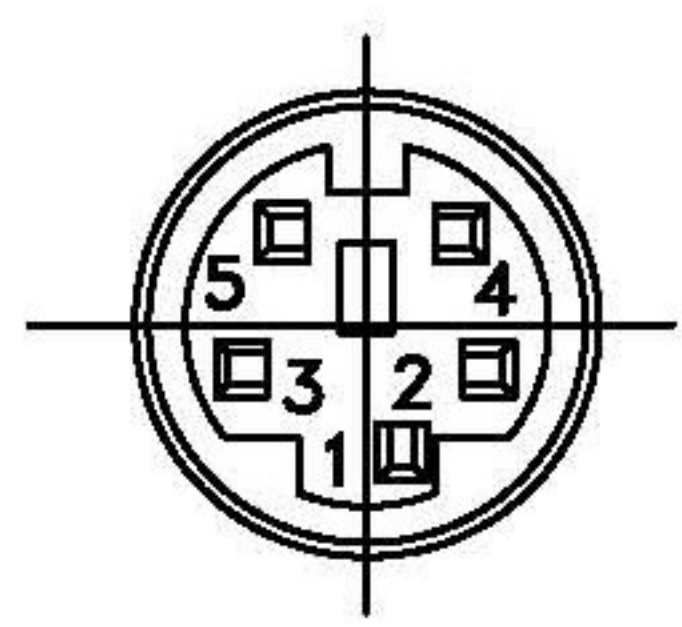


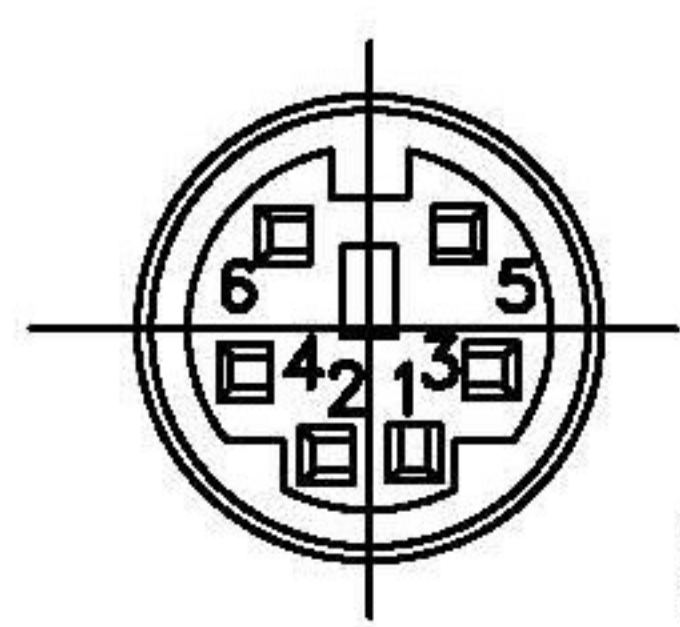
3



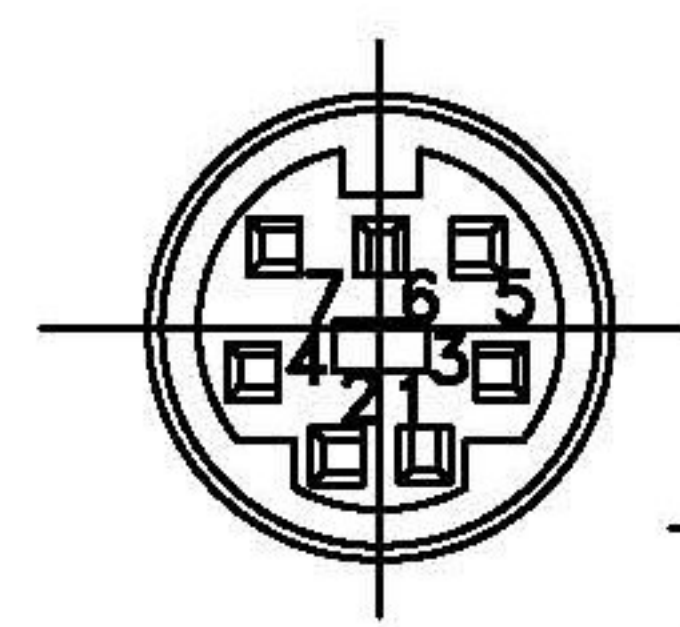
4



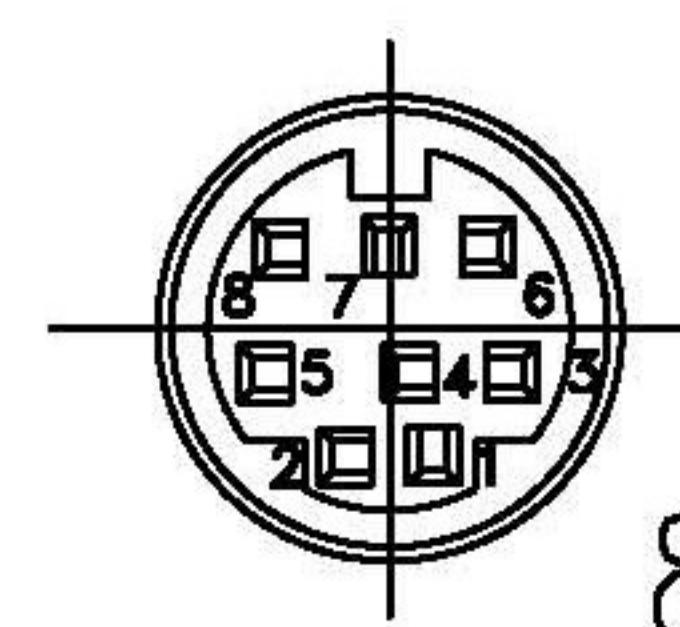
5



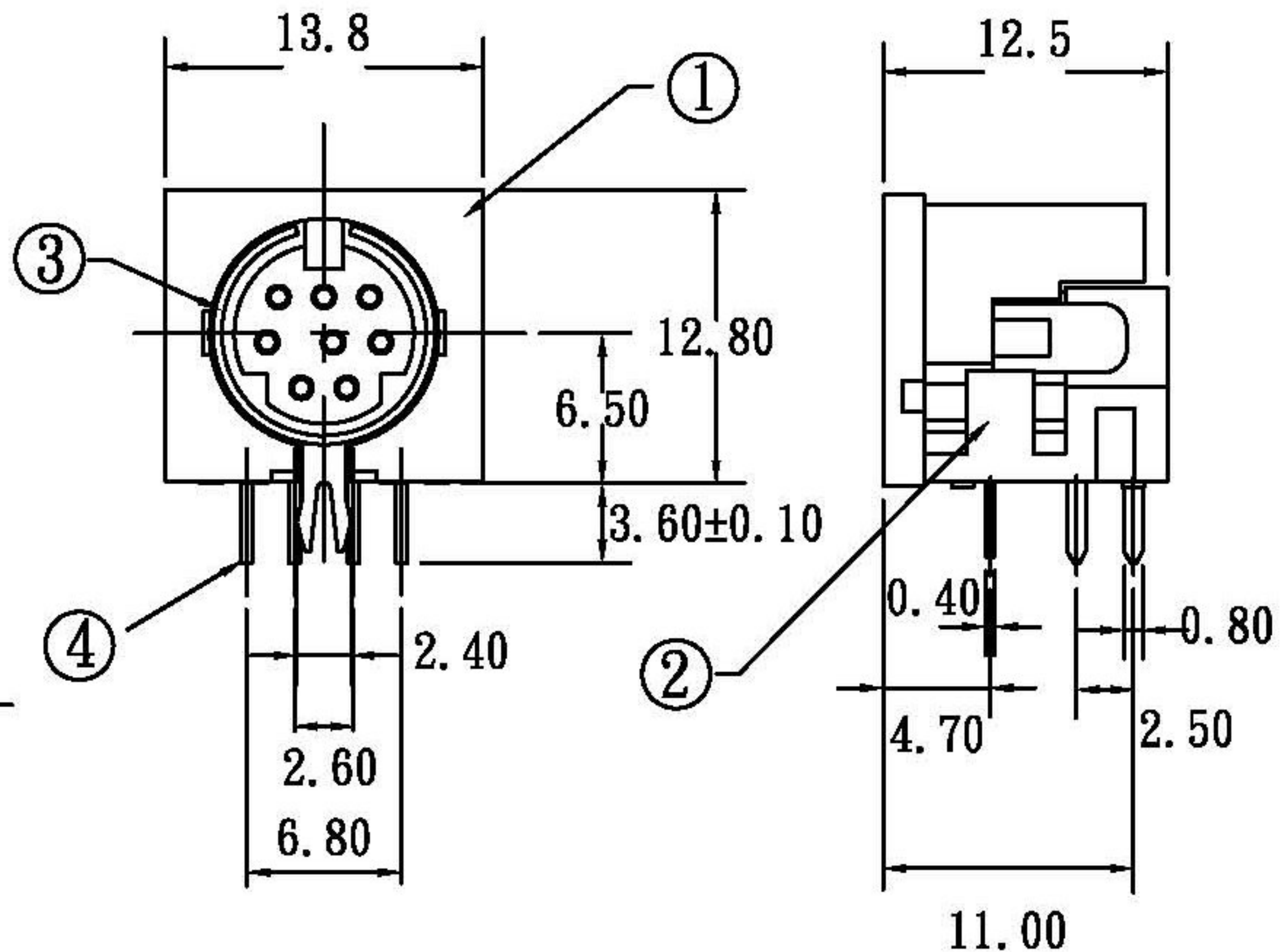
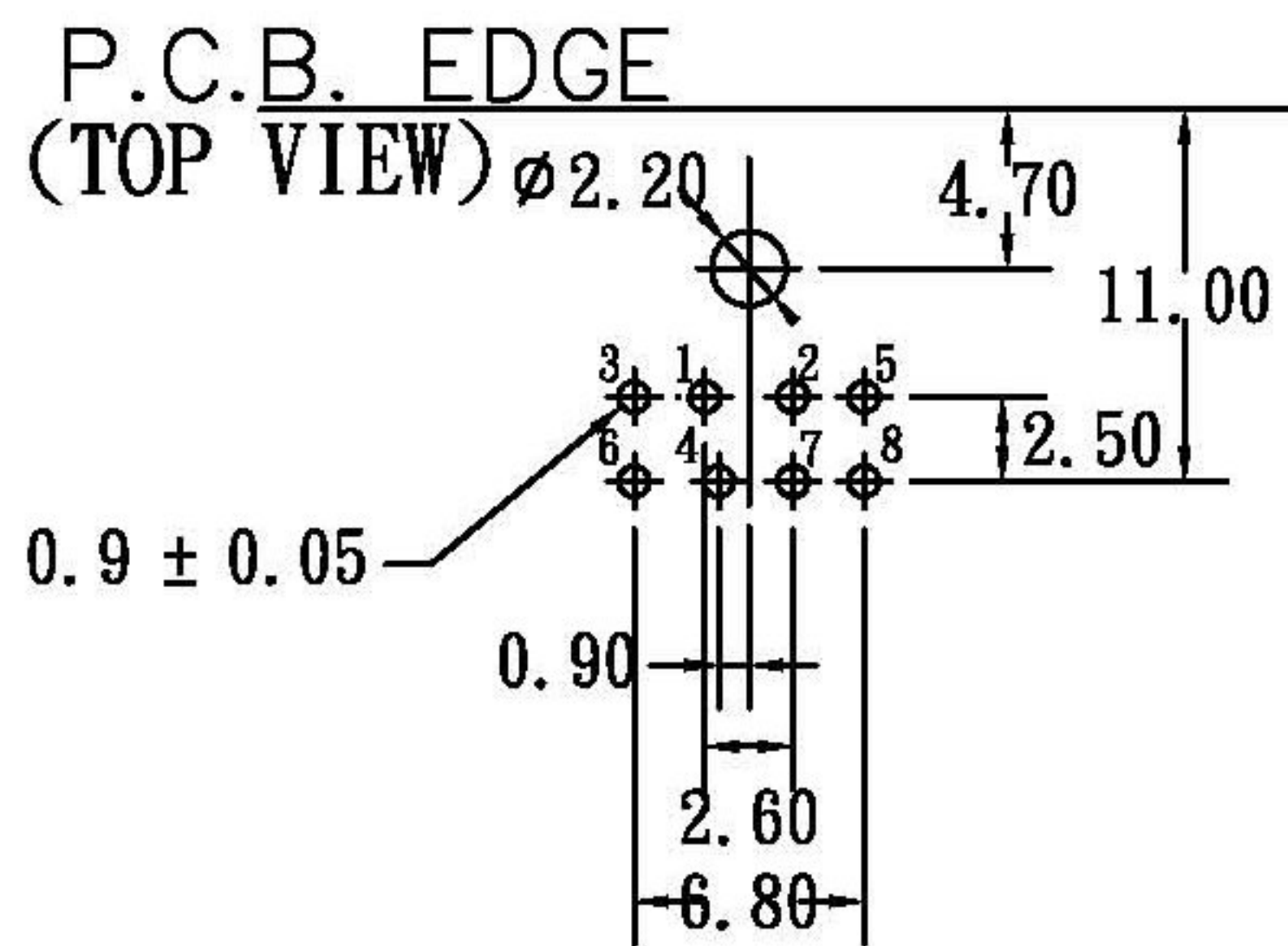
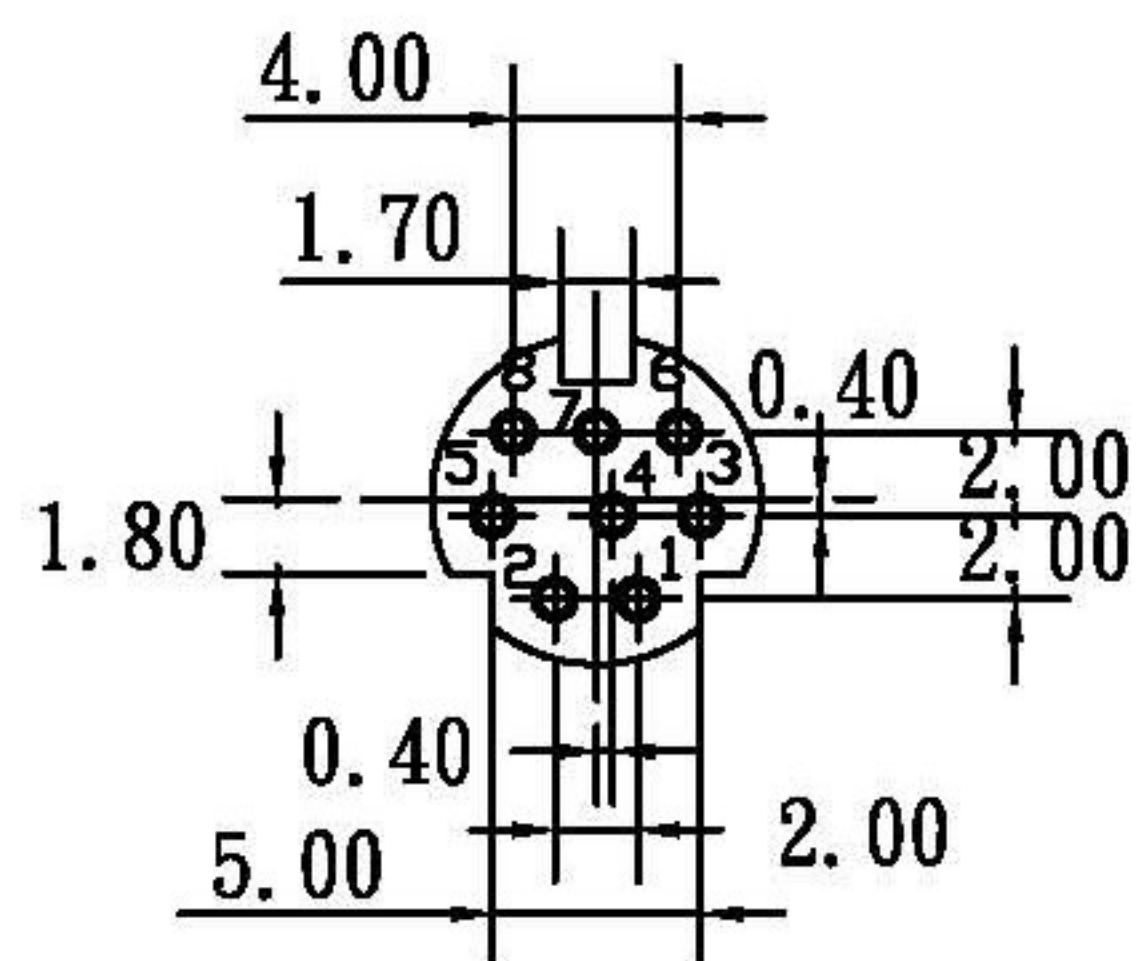
6



7



8



4	CONNECTOR	3~8	BS H=0.5t PbSn PLTE
3	EARTH TERMINAL	1	BS H=0.4t NIKEL PLATE
2	COVER	1	PBT+15%GF UL94V-0
1	BODY	1	PBT+15%GF UL94V-0
P N	PART NAME	Q' TY	MATERIAL

日期	11/14/13'	X	±0.2	X'	±1.0°	審圖	JANNE HUNG	製圖	SHERRY	圖號	112602	料號	64000 Series
版本	REV.A	XX	±0.05	投影	⊕	單位	MM	尺度	3/1	頁數	SHEET 1 OF 1	品名	MINI DIN PCB