

Шинный системный соединитель - SACC-FS-5SC SH DN SCO - 1432787

Обратите внимание на то, что приведенные здесь данные взяты из online-каталога. Полная информация и данные содержатся в документации пользователя. Действуют Общие условия использования для информации, загруженной из интернета. (<http://phoenixcontact.ru/download>)




Шинный системный соединитель, CANopen®, DeviceNet™, 5-полюсн., Гнездо прямое M12, A-кодирование, Пружинные зажимы, Материал накатанной гайки: латунь, никелированный, Наружный диаметр кабеля 4 мм ... 8 мм

Характеристики товаров

- Безопасное применение в полевых условиях благодаря высоким классам защиты
- Гибкость: разъемы для сборки на месте
- Экономия времени благодаря установке при помощи устройства быстрой фиксации SPEEDCON
- Пружинный разъем: надежное подключение благодаря высокой силе контакта, в том числе в условиях повышенных сотрясений и вибраций
- Надежная передача сигналов - экран 360° в условиях повышенных электромагнитных нагрузок



Коммерческие данные

Упаковочная единица	1 stk
GTIN	 4 046356 348430
Вес/шт. (без упаковки)	42.5 GRM

Технические данные

Размеры

Наружный диаметр	4 мм ... 8 мм
Длина зачищенной части оболочки	33 мм
Длина зачищенной части одной жилы	11 мм

Окружающие условия

Температура окружающей среды (при эксплуатации)	-40 °C ... 85 °C (вилка / розетка)
Класс защиты	IP65
	IP67

Общие сведения

Расчетный ток при 40 °C	4 A
-------------------------	-----

Шинный системный соединитель - SACC-FS-5SC SH DN SCO - 1432787

Технические данные

Общие сведения

Расчетное напряжение	60 В
Полюсов	5
Проходное сопротивление	≤ 8 мΩ
Сопротивление изоляции	≥ 100 МΩ
Кодирование	A - стандарт
Стандарты / нормативные документы	Разъем M12 IEC 61076-2-101
	Шок, вибрация EN 50155:2001
Тип сигнала/категория	CANopen®
	DeviceNet™
Индикатор состояния	Нет
Категория перенапряжения	II
Степень загрязнения	3
Тип подключения	Пружинные зажимы
Сечение провода	0,14 мм ² ... 0,5 мм ²
Сечение проводника AWG	26 ... 20
Циклы установки	≥ 100
Момент затяжки	0,4 Нм (Накатанная гайка M12)
	0,8 Нм (Штекерная насадка с соединительной гильзой)
	3 Нм (Контргайка с соединительной втулкой)
Указания по монтажу	Сечение проводника AWG 18 под заказ

Материал

Класс воспламеняемости согласно UL 94	V0
Материал, контакт	CuSn
Материал, контактная поверхность	Ni/Au
Материал, держатель контакта	TPU
Материал корпуса ручки	Цинк, литья под давлением, с никелевым покрытием
Материал накатанной гайки	латунь, никелированный
Материал уплотнения	NBR

Классификация

eCl@ss

eCl@ss 4.0	27250313
eCl@ss 4.1	27250313
eCl@ss 5.0	27143423
eCl@ss 5.1	27143423
eCl@ss 6.0	27143423
eCl@ss 7.0	27449001
eCl@ss 8.0	27449001

Шинный системный соединитель - SACC-FS-5SC SH DN SCO - 1432787

Классификация

ETIM

ETIM 3.0	EC001855
ETIM 4.0	EC002062
ETIM 5.0	EC002062

UNSPSC

UNSPSC 6.01	31251501
UNSPSC 7.0901	31251501
UNSPSC 11	31251501
UNSPSC 12.01	31251501
UNSPSC 13.2	31251501

Сертификаты

Сертификаты

Сертификаты

UL Recognized / cUL Recognized / ГОСТ / cULus Recognized

Сертификация для взрывоопасных зон

Сертификаты на рассмотрении

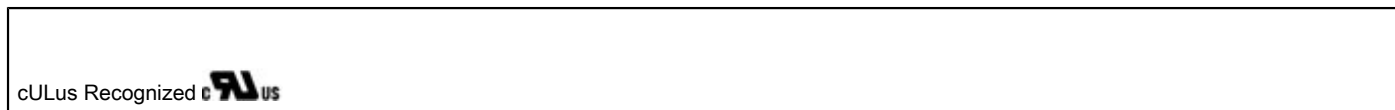
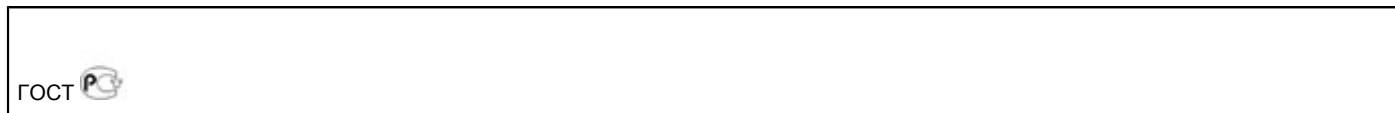
Подробности сертификации

UL Recognized	
Номинальный ток IN	4 A
Номинальное напряжение UN	125 В

cUL Recognized	
Номинальный ток IN	4 A
Номинальное напряжение UN	125 В

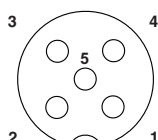
Шинный системный соединитель - SACC-FS-5SC SH DN SCO - 1432787

Сертификаты



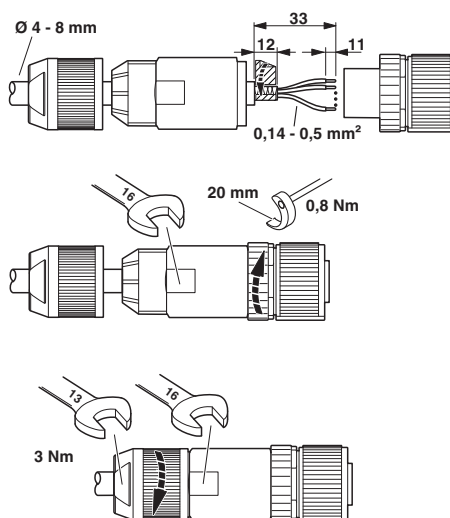
Чертежи

Схематический чертёж



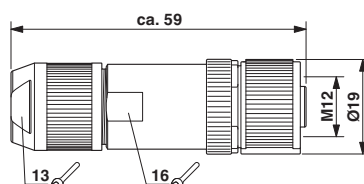
Расположение контактов розетки M12, 5-полюсная, с механическим ключом А-типа, вид со стороны гнездовой части

Функциональная схема



Снять изоляцию проводника, укоротить экран, зачистить отдельные жилы, надеть прижимную гайку на проводник. Продеть жилы через сальниковый корпус и подсоединить их, приклеить изоляционную пленку к укороченному экрану, при использовании прямого сальникового корпуса слегка скрутить жилы, соединить его винтами со вставкой штекера, затянуть прижимную гайку.

Размерный чертёж



Розетка M12-SPEEDCON, прямая, экранированная

