

## Кабельные вводы



Мы предлагаем кабельные вводы в различных исполнениях для решения любых практических задач:

- Кабельные вводы из пластика и латуни
- Кабельные вводы с экранировкой (EMV)
- Кабельные вводы для взрывоопасных сред
- Кабельные вводы согласно DIN 46320, EN 50014 и EN 50019
- Кабельные вводы с допусками VDE и UL
- По запросу: кабельные вводы с метрической резьбой

Теперь для конструктора не будет проблем при разработке надежного и быстрого при монтаже ввода кабелей в электротехнические корпуса или мощные промышленные разъемы.

В таблице приведены все варианты кабельных вводов с необходимыми принадлежностями.

### Степень защиты согласно стандарту DIN 40050:

- IP 54** защита оборудования от накопления пыли и защита от брызг воды
- IP 65** полная защита оборудования от проникновения/накопления пыли и защита от струй воды
- IP 66** полная защита оборудования от проникновения/накопления пыли и защита от поверхностного залива водой
- IP 68** полная защита оборудования от пыли и нормированная по давлению защита от погружения в воду

### Гайка для кабельного ввода

### Уплотнитель

SKMU...-K GR SKMU...-K SW SKMU...-MS SKMU EMV... GWDR...-PO GWDR...-NP

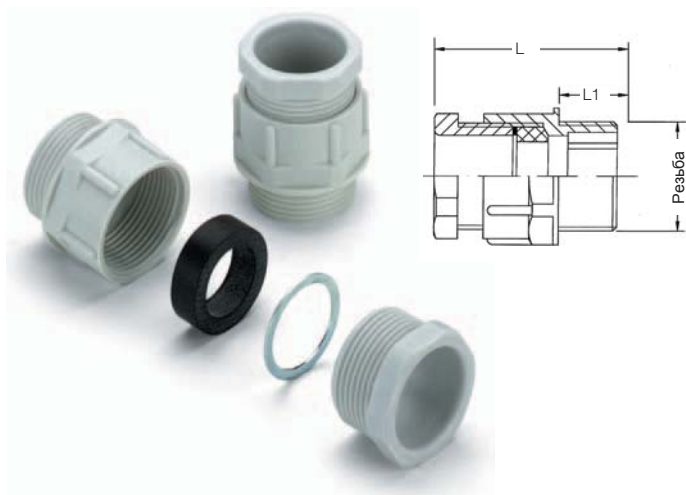
Тип	Гайка для кабельного ввода	Уплотнитель
кабельный ввод, пластик, IP 54 VG...-K54	•	•
кабельный ввод, пластик, IP 68 VG...-K68	•	•
кабельный ввод, латунь, IP 54 VG...-MS54	•	•
кабельный ввод, латунь, IP 68 VG...-MS68	•	в комплекте
каб. ввод, пластик, с защитой кабеля от перегиба VG...-K65 BS	•	•
каб. ввод, латунь, с защитой кабеля от перегиба VG...-MS65 BS	•	•
кабельный ввод, пластик, с защитной спиралью VG...-K65 SKS	•	
кабельный ввод, латунь, с зажимом кабеля VG...-MS54-ZE	•	•
кабельный ввод экранированный (EMV) VG EMV Pg...		• в комплекте
каб. ввод, пластик, взрывоопасные среды (Ex) VG...-Exe / Exi	•	•
каб. ввод, латунь, взрывоопасные среды (Ex) VG...-Exe MS	•	•
винтовая пробка-заглушка, пластик VP...-K54	•	•
винтовая пробка-заглушка, латунь VP...-MS65	•	в комплекте
винтовая пробка-заглушка, пластик, среды Ex VP...-Exe SW	•	•
винтовая пробка-заглушка, латунь, среды Ex VP...-Exe MS	•	•
уплотнительная пробка DN...	•	
пробка для отвода конденсата из корпуса EWS Pg16	•	

### Пояснения:

L.C.I.E. Laboratoire Centrale des Industries Electriques

**Диапазон зажима:** минимальный и максимальный диаметр зажимаемого кабеля  
**L** общая длина  
**L1** длина резьбы  
**SW** размер гаечного ключа

## Пластиковые кабельные вводы, степень защиты IP54



Дешевый кабельный ввод по стандарту DIN 46320

### Технические параметры

Материал	полистирол, с армированием стекловолокном M полистирол, с армированием стекловолокном PG
Уплотнитель	мягкая резина
Рабочая температура	-20°C ... +60°C
Степень защиты	IP54 (с уплотнительным кольцом GWDR ...-PO = IP65)
Цвет	серый RAL7035

### Данные для выбора и заказа

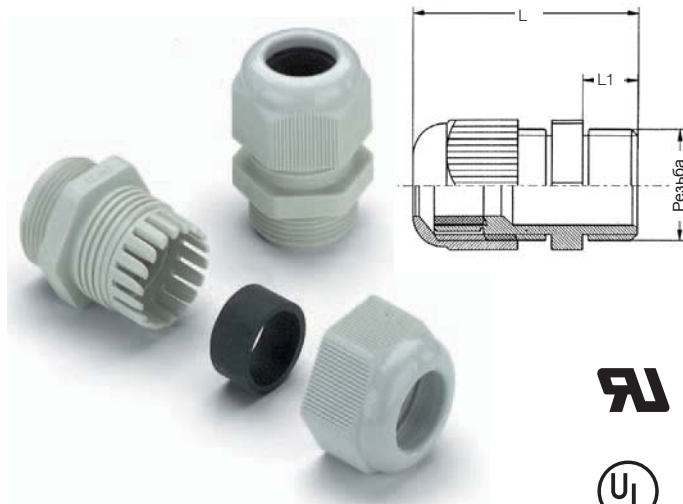
Тип	Резьба	Диам. кабеля	L	L1	SW1/SW2	Уп.	Ном.зак.
<b>Метрические кабельные вводы с защитой IP54</b>							
VGM12-K54	M12 x 1,5	6,0-8,0	32	11	19/16	50	1777080000
VGM16-K54	M16 x 1,5	8,0-10,0	32	11	19/16	50	1777070000
VGM20-K54	M20 x 1,5	8,0-10,0	35	11	22/19	50	1777050000
VGM25-K54	M25 x 1,5	12,0-14,0	39	11	27/23	50	1777030000
VGM32-K54	M32 x 1,5	24,0-26,0	44,50	11	42/40	25	1777020000
VGM40-K54	M40 x 1,5	28,0-30,0	44,50	11	42/40	25	1777010000
VGM50-K54	M50 x 1,5	31,0-33,0	53	11	53/50	10	1776990000
VGM63-K54	M63 x 1,5	45,0-47,0	58	11	65/60	10	1776980000

### Кабельные вводы с резьбой PG и защитой IP54

VG 7-K54	PG 7	5 - 7	28	8	15/13	50	0521560000
VG 9-K54	PG 9	6 - 8	29	8	19/16	50	0261560000
VG 11-K54	PG 11	8 - 10	32	8	22/19	50	0260760000
VG 13,5-K54	PG 13,5	10 - 12	34	9	24/21	50	0260860000
VG 16-K54	PG 16	12 - 14	38	10	27/23	25	0261460000
VG 21-K54	PG 21	15 - 17	43,5	11	32/30	20	0260960000
VG 29-K54	PG 29	24 - 26	44,5	11	42/40	20	0261060000
VG 36-K54	PG 36	31 - 33	55	13	53/50	10	0497660000
VG 42-K54	PG 42	39 - 41	60	13	60/55	10	0497760000
VG 48-K54	PG 48	45 - 47	61	14	65/60	5	1718760000

все размеры в мм

## Пластиковые кабельные вводы, степень защиты IP68



Кабельный ввод из пластика с защитой IP68;  
сертификация VDE и UL; материал без галогенов.

По запросу поставляются вводы с резьбой ISO / NPT и многослойным уплотнением.

### Технические параметры

Материал	полиамид
Уплотнитель	неопреновый каучук
Рабочая температура	-40°C ... +70°C (кратковременно +100°C)
Степень защиты	IP68 / 5 бар (в указанном диапазоне зажима)
Цвет	серый RAL7035 (по запросу 9003)

### Данные для выбора и заказа

Тип	Резьба	Диам. кабеля	L	L1	SW	Уп.	Ном.зак.
<b>Метрические кабельные вводы</b>							
VG M 12 - K 68	M12 x 1,5	3-6,5	31	8	15	50	1772280000
VG M 16 - K 68	M16 x 1,5	5,0 - 10,0	35	10	22	50	1772290000
VG M 20 - K 68	M20 x 1,5	6,0-12,0	43	10	24	50	1772300000
VG M 25 - K 68	M25 x 1,5	13,0-18,0	48	10	33	25	1772310000
VG M 32 - K 68	M32 x 1,5	18,0-25,0	61	15	42	20	1772320000
VG M 40 - K 68	M40 x 1,5	22,0-32,0	72	15	53	20	1772330000
VG M 50 - K 68	M50 x 1,5	30,0-38,0	74	18	60	10	1772340000
VG M 63 - K 68	M63 x 1,5	34,0-44,0	75	18	65	5	1772350000

### Кабельные вводы с резьбой PG

VG 7-K68	PG 7	3,0 - 6,5	30,5	8,0	15	50	1568970000
VG 9-K68	PG 9	4 - 8	34	8,0	19	50	1568980000
VG 11-K68	PG 11	5 - 10	37	8,0	22	50	1568990000
VG 13,5-K68	PG 13,5	6 - 12	39	9,0	24	50	1569000000
VG 16-K68	PG 16	10 - 14	42,5	10,0	27	25	1569010000
VG 21-K68	PG 21	13 - 18	48	11,0	33	20	1569020000
VG 29-K68	PG 29	18 - 25	53	11,0	42	20	1569030000
VG 36-K68	PG 36	22 - 32	65	13,0	53	10	1569040000
VG 42-K68	PG 42	30 - 38	68	13,0	60	10	1569050000
VG 48-K68	PG 48	34 - 44	69	14,0	65	5	1718770000

### Кабельные вводы с резьбой NPT

VG NPT 3/8" 5-10-K 68	NPT 3/8"	5,0 - 10,0	42	15	22	50	1772520000
VG NPT 3/8" 6-12-K 68	NPT 3/8"	6,0 - 12,0	42	15	24	50	1772530000
VG NPT 1/2" 5-10-K 68	NPT 1/2"	5,0 - 10,0	42	15	22	50	1772540000
VG NPT 1/2" 6-12-K 68	NPT 1/2"	6,0 - 12,0	42	15	24	50	1772550000
VG NPT 1/2" 10-14-K 68	NPT 1/2"	10,0 - 14,0	45	15	27	25	1772560000
VG NPT 1/2" 13-18-K 68	NPT 1/2"	13,0 - 18,0	46	15	33	20	1772570000
VG NPT 3/4" 10-14-K 68	NPT 3/4"	10,0 - 14,0	45	15	27	25	1772580000
VG NPT 3/4" 13-18-K 68	NPT 3/4"	13,0 - 18,0	46	15	33	20	1772590000
VG NPT 1" 18-25-K 68	NPT 1"	18,0 - 25,0	60	18	42	20	1772600000

SW - размер гаечного ключа

все размеры в мм

## Кабельный ввод из латуни, степень защиты IP54



Кабельный ввод из латуни согласно стандарту DIN46320/C4, с шестигранным основанием

### Технические параметры

Материал	латунь, никелированная
Уплотнитель	мягкая резина
Температура	-20°C ... +60°C
Защита	IP54 (с уплотнительным кольцом GWDR ...-PO = IP65)

### Данные для выбора и заказа

Тип	Резьба	Диам. кабеля	L	L1	SW1/SW2	Уп.	Ном.зак.
<b>Метрический кабельный ввод из латуни, IP 54, шестигранное основание</b>							
VGM12-MS54	M12 x 1,5	5,0-7,0	21,50	6	14	100	1778410000
VGM12-MS54	M12 x 1,5	6,0-8,0	22	6	17	100	1778400000
VGM16-MS54	M16 x 1,5	8,0-10,0	26	6	18	100	1778390000
VGM20-MS54	M20 x 1,5	8,0-10,0	26,50	6,50	22	50	1778380000
VGM20-MS54	M20 x 1,5	10,0-12,0	26,50	6,50	22	50	1778370000
VGM25-MS54	M25 x 1,5	12,0-14,0	27,50	7	30	50	1778360000
VGM25-MS54	M25 x 1,5	15,0-17,0	29,50	7	30	50	1778350000
VGM32-MS54	M32 x 1,5	24,0-26,0	33	8	39	25	1778340000
VGM40-MS54	M40 x 1,5	28,0-30,0	33	8	43	25	1778330000
VGM50-MS54	M50 x 1,5	31,0-33,0	39	9	55	10	1778320000
VGM50-MS54	M50 x 1,5	39,0-41,0	43	9	57	5	1778310000
VGM63-MS54	M63 x 1,5	45,0-47,0	45	10	68	5	1778300000

### Кабельный ввод из латуни с резьбой PFG, IP 54, шестигранное основание

VG 7-MS54	PG 7	5 - 7	20,5	5	14/13	50	0521500000
VG 9-MS54	PG 9	6 - 8	22	6	17/15	50	0261500000
VG 11-MS54	PG 11	8 - 10	26	6	20/18	50	0260700000
VG 13,5-MS54	PG 13,5	10 - 12	26	6,5	22/20	50	0260800000
VG 16-MS54	PG 16	12 - 14	27	6,5	24/22	25	0261400000
VG 21-MS54	PG 21	15 - 17	29,5	7	30/28	20	0260900000
VG 29-MS54	PG 29	24 - 26	33	8	40/37	20	0261000000
VG 36-MS54	PG 36	33 - 35	39	9	50/47	10	0497600000
VG 42-MS54	PG 42	41 - 43	44	10	57/54	10	0497700000
VG 48-MS54	PG 48	45 - 47	45	10	64/60	5	1718780000

все размеры в мм

## Кабельный ввод из латуни, степень защиты IP68



Кабельный ввод из латуни IP68 с сильным зажимом (защита от выдергивания кабеля).

По запросу поставляется также с резьбой ISO / NPT и многослойным уплотнением.

### Технические параметры

Материал	латунь, никелированная
Уплотнитель	неопределенный каучук
Температура	-40°C ... +70°C (кратковременно +100°C)
Защита	IP 68 / 12 бар

### Данные для выбора и заказа

Тип	Резьба	Диам. кабеля	L	L1	SW	Уп.	Ном.зак.
<b>Метрические кабельные вводы из латуни</b>							
VG M 12 - MS 68 M	12 x 1,5	3,0-6,5	24	5	14	50	1772200000
VG M 16 - MS 68 M	16 x 1,5	5,5 - 10,0	28	6	17	50	1772210000
VG M 20 - MS 68 M	20 x 1,5	8,0 - 13,0	32	6	22	50	1772220000
VG M 25 - MS 68 M	25 x 1,5	11,0-18,0	35	7	30	20	1772230000
VG M 32 - MS 68 M	32 x 1,5	15,0 - 21,0	39	8	34	20	1772240000
VG M 40 - MS 68 M	40 x 1,5	19,0 - 27,0	53	8	44	10	1772250000
VG M 50 - MS 68 M	50 x 1,5	26,0 - 35,0	55	9	55	10	1772260000
VG M 63 - MS 68 M	63 x 1,5	34,0 - 45,0	58	10	66	5	1772270000

### Кабельный ввод из латуни с резьбой PG, защита IP 68

VG 7-MS68	PG 7	3,0 - 6,5	23	5	14	50	1569060000
VG 9-MS68	PG 9	4 - 8	27	6	17	50	1569070000
VG 11-MS68	PG 11	5 - 10	28,5	6	20	50	1569080000
VG 13,5-MS68	PG 13,5	6 - 12	29,5	6,5	22	50	1569090000
VG 16-MS68	PG 16	10 - 14	29,5	6,5	24	25	1569100000
VG 21-MS68	PG 21	13 - 18	33,5	7	30	20	1569110000
VG 29-MS68	PG 29	18 - 25	37,5	8	40	20	1569120000
VG 36-MS68	PG 36	22 - 32	45	9	50	10	1569130000
VG 42-MS68	PG 42	30 - 38	47,5	10	57	10	1569140000
VG 48-MS68	PG 48	34 - 44	50,5	10	64	5	1718790000

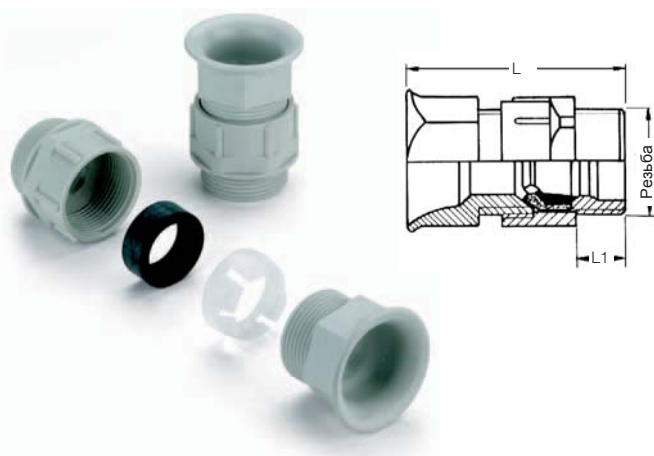
### Кабельный ввод из латуни с резьбой NPT

VG NPT 3/8" - MS 68NPT 3/8"	4,0 - 8,0	36	15	17	50	1772370000
VG NPT 1/2" - MS 68NPT 1/2"	6,0 - 12,0	36	13	22	50	1772380000
VG NPT 3/4" - MS 68NPT 3/4"	13,0 - 18,0	39	13	30	20	1772390000

SW -размер гаечного ключа

все размеры в мм

## Кабельный ввод из пластика, с защитой кабеля от перегиба



Кабельный ввод с защитой кабеля от перегиба и встроенным зажимом кабеля. Зажим из пластика Hostaform C.

## Кабельный ввод из латуни, с защитой кабеля от перегиба



Кабельный ввод с защитой кабеля от перегиба и встроенным зажимом кабеля. Без хомутка для кабеля. Зажим из пластика Hostaform C.

### Технические параметры

Материал	полиамид со стекловолокном
Уплотнитель	мягкая резина
Температура	-10°C...+80°C
Защита	IP 65
Цвет	серый RAL 7035

### Технические параметры

Материал	латунь, никелированная
Уплотнитель	мягкая резина
Температура	-10°C...+80°C
Защита	IP 65

### Данные для выбора и заказа

Тип	Резьба	Диам. кабеля	L	L1	SW	Уп.	Ном.зак.
<b>Метрический кабельный ввод с защитой кабеля от перегиба, пластик</b>							
VGM12-K65 BS	M12 x 1,5	6,0-8,0	40	11	19	50	<b>1778750000</b>
VGM16-K65 BS	M16 x 1,5	6,0-8,0	40	11	19	50	<b>1778760000</b>
VGM20-K65 BS	M20 x 1,5	8,0-10,0	45	11	22	50	<b>1778770000</b>
VGM20-K65 BS	M20 x 1,5	10,0-12,0	57	11	24	50	<b>1778780000</b>
VGM25-K65 BS	M25 x 1,5	12,0-14,0	51	11	27	50	<b>1778790000</b>
VGM25-K65 BS	M25 x 1,5	14,0-18,0	53	11	33	25	<b>1778800000</b>
VGM32-K65 BS	M32 x 1,5	18,0-24,0	60	11	42	25	<b>1778810000</b>

#### Кабельный ввод с резьбой PG и защитой кабеля от перегиба, пластик

VG 7-K65 BS	PG 7	4 - 6	36	8	15	50	<b>1720400000</b>
VG 9-K65 BS	PG 9	6 - 8	37	8	19	50	<b>1720410000</b>
VG 11-K65 BS	PG 11	8 - 10	42	8	22	50	<b>1720420000</b>
VG 13,5-K65 BS	PG 13,5	10 - 12	45	9	24	50	<b>1720430000</b>
VG 16-K65 BS	PG 16	12 - 14	50	10	27	25	<b>1720440000</b>
VG 21-K65 BS	PG 21	14 - 18	53	11	32	20	<b>1720450000</b>
VG 29-K65 BS	PG 29	18 - 24	60	11	42	20	<b>1720460000</b>

все размеры в мм

### Данные для выбора и заказа

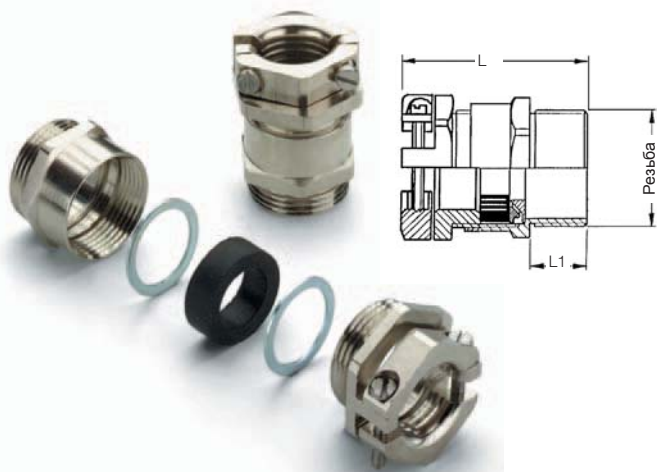
Тип	Резьба	Диам. кабеля	L	L1	SW1/SW2	Уп.	Ном.зак.
<b>Кабельный ввод с резьбой PG и защитой кабеля от перегиба, латунь</b>							
VG 9-MS65 BS	PG 9	6 - 8	35	6	19/15	50	<b>1720340000</b>
VG 11-MS65 BS	PG 11	8 - 10	35	6	22/19	50	<b>1720350000</b>
VG 13,5-MS65 BS	PG13,5	10 - 12	36	6,5	24/20	50	<b>1720360000</b>
VG 16-MS65 BS	PG 16	12 - 14	40	7	27/24	25	<b>1720370000</b>
VG 21-MS65 BS	PG 21	14 - 18	44	7	32/30	20	<b>1720380000</b>
VG 29-MS65 BS	PG 29	18 - 24	50	8	41/41	20	<b>1720390000</b>

SW - размер гаечного ключа

все размеры в мм



## Кабельный ввод из латуни, с хомутиком для зажима кабеля, степень защиты IP54



Кабельный ввод снабжен зажимным хомутиком для дополнительного крепления кабеля

### Технические параметры

Материал	латунь, никелированная
Уплотнитель	неопреновый каучук
Температура	-30°C ... +90°C
Защита	IP54 (с уплотнительным кольцом GWDR ...-PO = IP65)

### Данные для выбора и заказа

Тип	Резьба	Диам. кабеля	L	L1	SW1/SW2	Уп.	Ном.зак.
<b>Метрический кабельный ввод из латуни, защита IP 54, шестигранное основание</b>							
VGM12-MS54	M12 x 1,5	5,0-7,0	21,50	6	14	100	1778410000
VGM12-MS54	M12 x 1,5	6,0-8,0	22	6	17	100	1778400000
VGM16-MS54	M16 x 1,5	8,0-10,0	26	6	18	100	1778390000
VGM20-MS54	M20 x 1,5	8,0-10,0	26,50	6,50	22	50	1778380000
VGM20-MS54	M20 x 1,5	10,0-12,0	26,50	6,50	22	50	1778370000
VGM25-MS54	M25 x 1,5	12,0-14,0	27,50	7	30	50	1778360000
VGM25-MS54	M25 x 1,5	15,0-17,0	29,50	7	30	50	1778350000
VGM32-MS54	M32 x 1,5	24,0-26,0	33	8	39	25	1778340000
VGM40-MS54	M40 x 1,5	28,0-30,0	33	8	43	25	1778330000
VGM50-MS54	M50 x 1,5	31,0-33,0	39	9	55	10	1778320000
VGM50-MS54	M50 x 1,5	39,0-41,0	43	9	57	5	1778310000
VGM63-MS54	M63 x 1,5	45,0-47,0	45	10	68	5	1778300000

### Кабельный ввод с резьбой PG, из латуни, защита IP 54, шестигранное основание

VG 7-MS54-ZE	PG 7	5 - 7	27	5	14/16	50	1718800000
VG 9-MS54-ZE	PG 9	4 - 11	30,5	6	17/19	50	1718810000
VG 11-MS54-ZE	PG 11	6 - 13	31,5	6	20/22	50	1718820000
VG 13,5-MS54-ZE	PG 13,5	6 - 13	32	6,5	22/24	50	1718830000
VG 16-MS54-ZE	PG 16	6 - 16	33	6,5	24/27	25	1718840000
VG 21-MS54-ZE	PG 21	9 - 20	38	7	30/34	20	1718850000
VG 29-MS54-ZE	PG 29	17 - 28	43	8	40/42	20	1718860000
VG 36-MS54-ZE	PG 36	23 - 34	49,5	9	50/52	10	1718870000
VG 42-MS54-ZE	PG 42	29 - 40	53,5	10	57/62	10	1718880000
VG 48-MS54-ZE	PG 48	35 - 46	55	10	64/68	5	1718890000

все размеры в мм

### Кабельные вводы

## Кабельные вводы для взрывоопасных сред (Ex)



Для применения во взрывоопасных средах (EEx e II). Эти кабельные вводы с повышенной безопасностью согласно LCIE 91 C 6061 X или DIN-EN 50014 и DIN-EN 50019.

Поставляются также варианты с конусным кольцом для повышения электромагнитной совместимости.

### Технические параметры

Материал	латунь, никелированная
Уплотнитель	неопреновый каучук
Температура	-20°C ... +100°C
Защита	IP66 (с уплотнительным кольцом GWDR ...-NP = IP68/20 bar) ATEX в процессе сертификации

### Данные для выбора и заказа

Тип	Резьба	Диам. кабеля	L	L1	SW	Уп.	Ном.зак.
<b>Метрический кабельный ввод из латуни, сертификация Eex-e</b>							
VG M 16-Exe MS	M 16 x 1,5	7 - 11	28	8	22	50	1737210000
VG M 20-Exe MS	M 20 x 1,5	8,5 - 13	28	8	24	50	1737220000
VG M 25-Exe MS	M 25 x 1,5	13,5 - 18	33	9	30	25	1737230000
VG M 32-Exe MS	M 32 x 1,5	17,5 - 25	38	10	41	20	1737240000
VG M 40-Exe MS	M 40 x 1,5	24,5 - 33,5	49	11	52	10	1737250000
VG M 50-Exe MS	M 50 x 1,5	33 - 43	54	12	63	5	1737260000
VG M 63-Exe MS	M 63 x 1,5	43,5 - 55	60	13	77	5	1737270000

### Кабельный ввод с резьбой PG, из латуни, сертификация Eex-e

VG 7-Exe MS	PG 7	4 - 8	24	7	18	50	1718990000
VG 9-Exe MS	PG 9	6 - 11	28	8	22	50	1719000000
VG 11-Exe MS	PG 11	7,5 - 13	28	8	24	50	1719010000
VG 13,5-Exe MS	PG 13,5	7,5 - 13	32	8	24	50	1719020000
VG 16-Exe MS	PG 16	12,5 - 18	33	9	30	25	1719030000
VG 21-Exe MS	PG 21	17,5 - 23,5	38	10	41	20	1719040000
VG 29-Exe MS	PG 29	24,5 - 31,5	49	11	52	20	1719050000
VG 36-Exe MS	PG 36	33 - 40,5	54	12	63	10	1719060000
VG 42-Exe MS	PG 42	33 - 43	54	12	63	10	1719070000
VG 48-Exe MS	PG 48	42,5 - 52,5	60	13	77	5	1719080000

### Кабельный ввод с резьбой NPT, из латуни, сертификация Eex-e

VG NPT 1/2" Eex-e MS	NPT 1/2"	8,5-13,0	36	16	24	50	1778160000
VG NPT 3/4" Eex-e MS	NPT 3/4"	13,5-18,0	40	16	30	25	1778150000
VG NPT 1" Eex-e MS	NPT 1"	17,5-25	48	20	41	1	1778140000
VG NPT 1 1/4" Eex-e MS	NPT 1 1/4"	24,5-33,5	58	20	52	1	1778130000
VG NPT 1 1/2" Eex-e MS	NPT 1 1/2"	24,5-33,5	58	20	52	1	1778120000
VG NPT 2" Eex-e MS	NPT 2"	33,0-43,0	62	20	63	1	1778110000
VG NPT 2 1/2" Eex-e MS	NPT 2 1/2"	43,5-55,0	75	28	77	1	1778090000

SW - размер гаечного ключа

все размеры в мм

## Кабельный ввод из пластика для взрывоопасных сред (EExe)



Кабельные вводы для применения во взрывоопасных средах (EEx e II), соответствуют DIN-EN 50014 и DIN-EN 50019 (L.C.I.E. 93 C 6110X). В кабельном вводе встроена дополнительная защита кабеля от выдергивания. Уплотнитель поставляется с легко удаляемой мембраной, служащей для защиты от пыли и в качестве дополнительного уплотнения. Поставляются в варианте с метрической резьбой ISO.

### Технические параметры

Материал	полиамид
Уплотнитель	сантопрен
Температура	-40°C ... +90°C
Защита	IP66 (с уплотнительным кольцом GWDR ...-NP = IP68/10 бар) ATEX в процессе сертификации
Цвет	черный RAL9005

### Данные для выбора и заказа

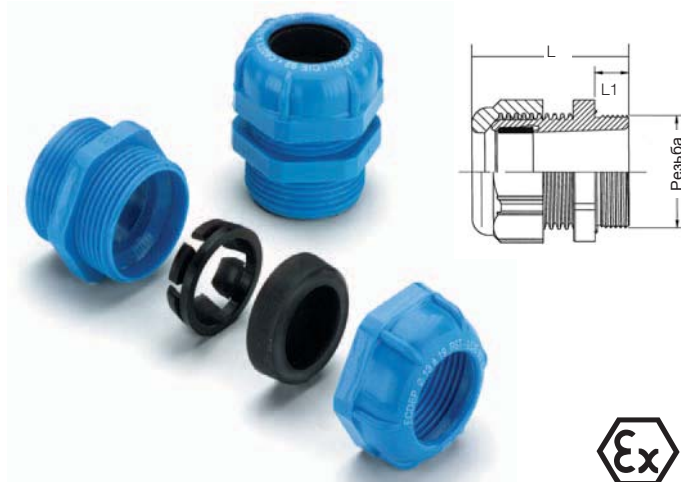
Тип	Резьба	Диам. кабеля	L	L1	SW	Уп.	Ном.зак.
<b>Метрические кабельные вводы из пластика, сертификация EExe</b>							
VG M 16-Exe SW M	16 x 1,5	5 - 8	34	12	19	50	<b>1737280000</b>
VG M 20-Exe SW M	20 x 1,5	8 - 13	35	12	24	50	<b>1737290000</b>
VG M 25-Exe SW M	25 x 1,5	13 - 19	42	13	32	25	<b>1737300000</b>
VG M 32-Exe SW M	32 x 1,5	17 - 25	44	15	41	20	<b>1737310000</b>
VG M 40-Exe SW M	40 x 1,5	24 - 32	50	15	52	10	<b>1737320000</b>
VG M 50-Exe SW M	50 x 1,5	29 - 38	56	16	59	5	<b>1737330000</b>
VG M 63-Exe SW M	63 x 1,5	36 - 44	58	16	65	5	<b>1737340000</b>

### Кабельные вводы с резьбой PG, из пластика, сертификация EExe

VG 7-Exe SW	PG 7	3,5 - 6	27	9	15	50	<b>1569360000</b>
VG 9-Exe SW	PG 9	5 - 8	31	9	19	50	<b>1490500000</b>
VG 11-Exe SW	PG 11	6 - 10	31	9	22	50	<b>1490600000</b>
VG 13,5-Exe SW	PG 13,5	8 - 13	33	10	24	50	<b>1490700000</b>
VG 16-Exe SW	PG 16	10 - 15	33	10	26	25	<b>1490800000</b>
VG 21-Exe SW	PG 21	13 - 19	40	11	32	20	<b>1490900000</b>
VG 29-Exe SW	PG 29	17 - 25	41	12	41	20	<b>1491000000</b>
VG 36-Exe SW	PG 36	24 - 32	49	14	52	10	<b>1491100000</b>
VG 42-Exe SW	PG 42	28 - 38	56	16	59	10	<b>1491200000</b>
VG 48-Exe SW	PG 48	34 - 44	60	16	65	5	<b>1718970000</b>

все размеры в мм

## Кабельный ввод из пластика для взрывоопасных сред (EExi)



Кабельные вводы для применения во взрывоопасных средах (EEx i), соответствуют DIN-EN 50014 и DIN-EN 50019 (L.C.I.E. 93 C 6110X). В кабельном вводе встроена дополнительная защита кабеля от выдергивания. Уплотнитель поставляется с легко удаляемой мембраной, служащей для защиты от пыли и в качестве дополнительного уплотнения. Поставляются в варианте с метрической резьбой ISO.

### Технические параметры

Материал	полиамид
Уплотнитель	сантопрен
Температура	-40°C ... +90°C
Защита	IP66 (с уплотнительным кольцом GWDR ...-NP = IP68/10 бар)
Цвет	синий RAL5012

### Данные для выбора и заказа

Тип	Резьба	Диам. кабеля	L	L1	SW	Уп.	Ном.зак.
<b>Метрические кабельные вводы из пластика, сертификация EExi</b>							
VG M 16-Exi BL	M 16 x 1,5	5 - 8	34	12	19	50	<b>1737350000</b>
VG M 20-Exi BL	M 20 x 1,5	8 - 13	35	12	24	50	<b>1737360000</b>
VG M 25-Exi BL	M 25 x 1,5	13 - 19	42	13	32	25	<b>1737370000</b>
VG M 32-Exi BL	M 32 x 1,5	17 - 25	44	15	41	20	<b>1737380000</b>
VG M 40-Exi BL	M 40 x 1,5	24 - 32	50	15	52	10	<b>1737390000</b>
VG M 50-Exi BL	M 50 x 1,5	29 - 38	56	16	59	5	<b>1737400000</b>
VG M 63-Exi BL	M 63 x 1,5	36 - 44	58	16	65	5	<b>1737410000</b>

### Кабельные вводы с резьбой PG, из пластика, сертификация EExi

VG 7-Exi BL	PG 7	3,5 - 6	27	9	15	50	<b>1569370000</b>
VG 9-Exi BL	PG 9	5 - 8	31	9	19	50	<b>1491300000</b>
VG 11-Exi BL	PG 11	6 - 10	31	9	22	50	<b>1491400000</b>
VG 13,5-Exi BL	PG 13,5	8 - 13	33	10	24	50	<b>1491500000</b>
VG 16-Exi BL	PG 16	10 - 15	33	10	26	25	<b>1491600000</b>
VG 21-Exi BL	PG 21	13 - 19	40	11	32	20	<b>1491700000</b>
VG 29-Exi BL	PG 29	17 - 25	41	12	41	20	<b>1491800000</b>
VG 36-Exi BL	PG 36	24 - 32	49	14	52	10	<b>1491900000</b>
VG 42-Exi BL	PG 42	28 - 38	56	16	59	10	<b>1492000000</b>
VG 48-Exi BL	PG 48	34 - 44	60	16	65	5	<b>1718980000</b>

SW - размер гаечного ключа

все размеры в мм

## Кабельный ввод со специальной экранировкой (EMV)



Высокая степень экранировки: до 100 дБ.  
Специальная конструкция: два конических уплотнителя прижимают контактное пружинное кольцо к экрану кабеля и гарантируют хороший контакт экранирующей оплетки кабеля с корпусом.  
Метрическое исполнение согласно предписаниям европейских стандартов.

### Технические параметры

Материал	латунь, никелированная
Уплотнитель	TPE-V (терм. эластомер, полностью полимеризованный)
Уплотнительное кольцо	пербунан
Температура	-40°C ... +135°C (кратковременно 150°C)
Защита	IP 68

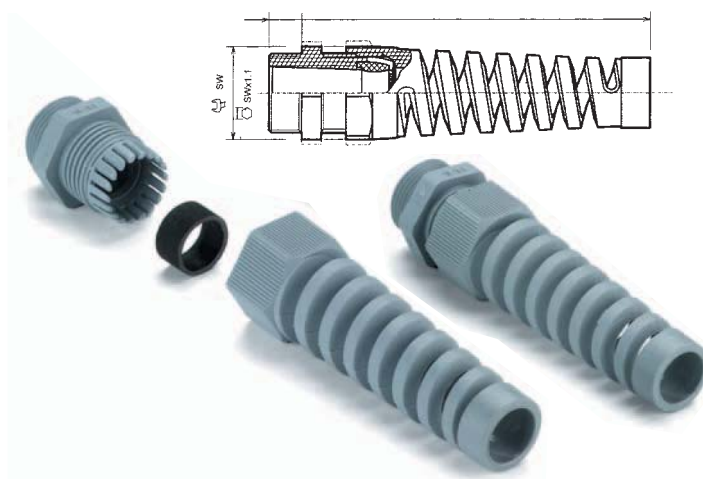
### Данные для выбора и заказа

Тип	Резьба	Диам. кабеля	Ø экрана	L	SW	Уп.	Ном.зак.
<b>Метрический кабельный ввод из латуни</b>							
VG EMV M18x1,5	M 18x1,5	6 - 9,5	3 - 7	26,7	24	5	<b>1706920000</b>
VG EMV M24x1,5	M 24x1,5	16,5 - 14	8,0 - 12	33,5	30	5	<b>1706930000</b>
VG EMV M20x1,5	M 20x1,5	7 - 11	4,0 - 8,5	26,7	24	5	<b>1706940000</b>
VG EMV M25x1,5	M 25x1,5	16,5 - 14	8,0 - 12	33,5	30	5	<b>1706950000</b>
<b>Кабельный ввод с резьбой PG, из латуни</b>							
VG EMV Pg 7/9	PG 7 / 9	4 - 6	1,5 - 4,0	18,9	17	20	<b>1713870000</b>
VG EMV Pg 9/11	PG 9 / 11	6,5 - 9,5	2,5 - 6,5	22,2	20	20	<b>1706860000</b>
VG EMV Pg 11	PG 11	6 - 9	3,5 - 7,5	26,7	24	20	<b>1706870000</b>
VG EMV Pg 13,5	PG 13,5	7,0 - 10,5	4,0 - 8,5	26,7	24	10	<b>1706880000</b>
VG EMV Pg 16	PG 16	10 - 14	8,0 - 13,0	33,5	30	10	<b>1706890000</b>
VG EMV Pg 16	PG 16	14 - 18	8,0 - 13,0	33,5	30	10	<b>1713880000</b>
VG EMV Pg 21	PG 21	14 - 18	10 - 15	38,5	35	10	<b>1706900000</b>
VG EMV Pg 21	PG 21	17 - 28	12,5 - 17,5	38,5	35	10	<b>1713890000</b>
VG EMV Pg 29	PG 29	22 - 26	15 - 21	43,5	40	5	<b>1706910000</b>
VG EMV Pg 29	PG 29	25 - 29	18 - 25	43,5	40	5	<b>1713900000</b>
VG EMV Pg 36	PG 36	32 - 27	18 - 25	43,5	40	5	<b>1770410000</b>

все размеры в мм

### Кабельные вводы

## Кабельный ввод со спиралью для предупреждения перегибания кабеля



Кабельный ввод для подвижных кабелей.  
Сертификация VDE и UL, без галогенов.  
По запросу: с уменьшенным диапазоном зажима кабеля.  
Метрическое исполнение согласно стандарту EN 50262.

### Технические параметры

Материал	полиамид 6
Уплотнитель	неопрен
Температура	-40°C...+70°C (кратковременно +150°C)
Защита	IP 68 / 5 бар

Цвет серый RAL 7035 (по запросу 9005)

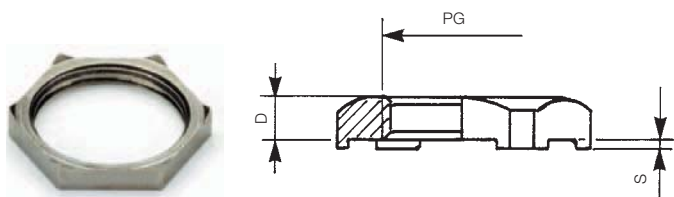
### Данные для выбора и заказа

Тип	Резьба	Диам. кабеля	L	L1	SW	Уп.	Ном.зак.
<b>Метрический кабельный ввод со спиралью</b>							
VGM12-K68 SKS	M12 x 1,5	3-6,5	66,5	8	15	100	<b>1776700000</b>
VGM16-K68 SKS	M16 x 1,5	5,0-10,0	80	15	22	50	<b>1776710000</b>
VGM20-K68 SKS	M20 x 1,5	6,0-12,0	106	11	24	50	<b>1778860000</b>
VGM20-K68 SKS	M20 x 1,5	10,0-14,0	106	15	27	50	<b>1776720000</b>
VGM25-K68 SKS	M25 x 1,5	13,0-18,0	129	15	33	25	<b>1776730000</b>
<b>Кабельный ввод с резьбой PG, со спиралью</b>							
VG 9-K68 SKS	PG 9	4 - 8	78	8	19	50	<b>1720480000</b>
VG 11-K68 SKS	PG 11	5 - 10	84	8	22	50	<b>1720490000</b>
VG 13,5-K68 SKS	PG 13,5	6 - 12	105	9	24	50	<b>1720500000</b>
VG 16-K68 SKS	PG 16	10 - 14	117	10	27	25	<b>1720510000</b>
VG 21-K68 SKS	PG 21	13 - 18	130	11	33	20	<b>1720520000</b>

SW - размер гаечного ключа

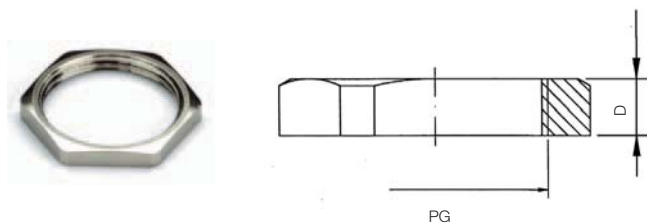
все размеры в мм

## Зубчатая гайка для обеспечения хорошего электрического контакта с корпусом



Гайка снабжена шестью зубцами. При затягивании гайки зубцы процарапывают лакокрасочное покрытие корпусов и гарантируют хороший электрический контакт (требования электромагнитной совместимости).

## Гайка из латуни



Гайка для крепления латунных кабельных вводов по стандарту DIN 46320

### Технические параметры

Материал	латунь, никелированная

### Технические параметры

Материал	латунь, никелированная

### Данные для выбора и заказа

Тип	Резьба	D	S	SW	Уп.	Ном.зак.
<b>Метрическая гайка из латуни, с зубчиками (электромагнитная совместимость)</b>						
SKMU EMV M10	M10 x 1	3,10	1,0	12	100	<b>1777600000</b>
SKMU EMV M12	M12 x 1,5	3,60	1,0	14	100	<b>1777610000</b>
SKMU EMV M16	M16 x 1,5	3,60	1,0	18	100	<b>1777620000</b>
SKMU EMV M20	M20 x 1,5	3,60	1,0	23	100	<b>1777630000</b>
SKMU EMV M25	M25 x 1,5	3,60	1,0	28	50	<b>1777640000</b>
SKMU EMV M32	M32 x 1,5	4,10	1,0	36	25	<b>1777650000</b>
SKMU EMV M40	M40 x 1,5	4,60	1,0	44	25	<b>1777660000</b>
SKMU EMV M50	M50 x 1,5	4,60	1,0	54	10	<b>1777670000</b>
SKMU EMV M63	M63 x 1,5	6,60	1,0	70	10	<b>1777680000</b>

Тип	Резьба	D	S	SW	Уп.	Ном.зак.
<b>Гайка с резьбой PG, из латуни, с зубчиками (электромагнитная совместимость)</b>						
SKMU EMV Pg7	PG 7	4,7	1,0	15	20	<b>1718900000</b>
SKMU EMV Pg9	PG 9	4,7	1,0	18	20	<b>1718910000</b>
SKMU EMV Pg11	PG 11	4,7	1,0	21	20	<b>1718920000</b>
SKMU EMV Pg13,5	PG 13,5	4,7	1,0	23	10	<b>1718930000</b>
SKMU EMV Pg16	PG 16	4,7	1,0	26	10	<b>1718940000</b>
SKMU EMV Pg21	PG 21	5,2	1,0	32	10	<b>1718950000</b>
SKMU EMV Pg29	PG 29	5,7	1,0	41	5	<b>1718960000</b>

все размеры в мм

### Данные для выбора и заказа

Тип	Резьба	D	SW	Уп.	Ном.зак.
<b>Метрическая гайка из латуни</b>					
SKMU M 16-MS	M 16 x 1,5	2,8	18	50	<b>1736990000</b>
SKMU M 20-MS	M 20 x 1,5	3	23	50	<b>1737000000</b>
SKMU M 25-MS	M 25 x 1,5	3	28	25	<b>1737010000</b>
SKMU M 32-MS	M 32 x 1,5	4	36	20	<b>1737020000</b>
SKMU M 40-MS	M 40 x 1,5	4,5	44	10	<b>1737030000</b>
SKMU M 50-MS	M 50 x 1,5	5	54	5	<b>1737040000</b>
SKMU M 63-MS	M 63 x 1,5	6	70	5	<b>1737050000</b>
SKMU M 75-MS	M 75 x 1,5	8	85	5	<b>1737060000</b>

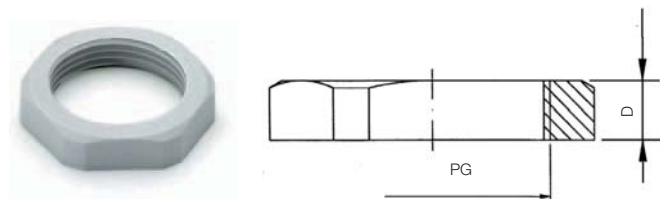
Тип	Резьба	D	SW	Уп.	Ном.зак.
<b>Гайка с резьбой PG, из латуни</b>					
SKMU Pg7-MS	PG 7	2,8	15	50	<b>1694070000</b>
SKMU Pg9-MS	PG 9	2,8	18	50	<b>1694080000</b>
SKMU Pg11-MS	PG 11	3,0	21	50	<b>1694090000</b>
SKMU Pg13,5-MS	PG 13,5	3,0	23	50	<b>1694100000</b>
SKMU Pg16-MS	PG 16	3,0	26	25	<b>1694110000</b>
SKMU Pg21-MS	PG 21	3,5	32	20	<b>1719200000</b>
SKMU Pg29-MS	PG 29	4,0	41	20	<b>1719210000</b>
SKMU Pg36-MS	PG 36	5,0	51	10	<b>1719220000</b>
SKMU Pg42-MS	PG 42	5,0	58	10	<b>1719230000</b>
SKMU Pg48-MS	PG 48	5,5	64	5	<b>1719240000</b>

SW - размер гаечного ключа

все размеры в мм

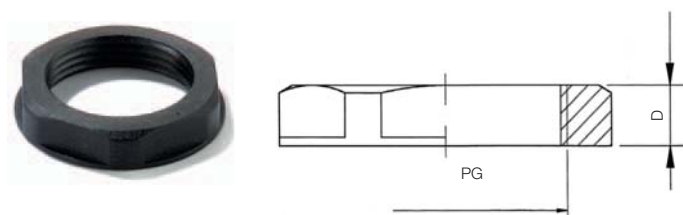


## Гайка из пластика



Гайка для закрепления пластиковых кабельных вводов согласно DIN 46320. Метрическая резьба ISO согласно предписаниям европейских стандартов.

## Гайка из пластика, сертификация Ex



Гайка для пластиковых кабельных вводов с сертификацией Ex согласно L.C.I.E. 93 C 6110 X. Метрическая резьба ISO согласно предписаниям европейских стандартов.

### Технические параметры

Материал	полиамид со стекловолокном
Температура	-40°C ... +100°C
Цвет	серый RAL 7035
Стандарт DIN	46320

### Технические параметры

Материал	полиамид
Температура	-40°C ... +100°C
Цвет	черный RAL 9005

### Данные для выбора и заказа

Тип	Резьба	D	SW	Уп.	Ном.зак.
<b>Метрические гайки из серого пластика</b>					
SKMU M12-K GR	M12 x 1,5	5	18	50	1772440000
SKMU M16-K GR	M16 x 1,5	5	22	50	1772450000
SKMU M20-K GR	M20 x 1,5	6	26	50	1772460000
SKMU M25-K GR	M25 x 1,5	6	32	25	1772470000
SKMU M32-K GR	M32 x 1,5	7	41	20	1772480000
SKMU M40-K GR	M40 x 1,5	7	50	20	1772490000
SKMU M50-K GR	M50 x 1,5	8	60	10	1772500000
SKMU M63-K GR	M63 x 1,5	8	75	10	1772510000
<b>Гайки с резьбой PG, из серого пластика</b>					
SKMU Pg7-K GR	PG 7	5,0	19	50	1697440000
SKMU Pg9-K GR	PG 9	5,0	22	50	1697450000
SKMU Pg11-K GR	PG 11	5,0	24	50	1697460000
SKMU Pg13,5-K GR	PG 13,5	6,0	27	50	1697470000
SKMU Pg16-K GR	PG 16	6,0	30	25	1697480000
SKMU Pg21-K GR	PG 21	7,0	36	20	1698220000
SKMU Pg29-K GR	PG 29	7,0	46	20	1698230000
SKMU Pg36-K GR	PG 36	8,0	60	10	1698240000
SKMU Pg42-K GR	PG 42	8,0	65	10	1698250000
SKMU Pg48-K GR	PG 48	8,0	70	5	1719090000

все размеры в мм

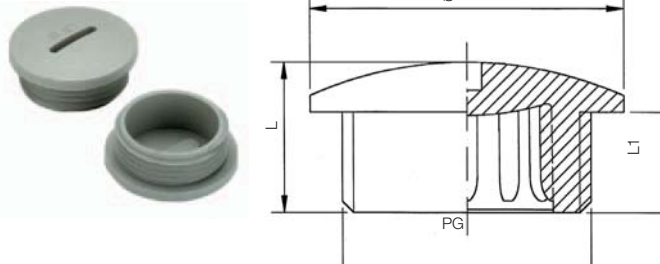
### Данные для выбора и заказа

Тип	Резьба	D	SW	Уп.	Ном.зак.
<b>Метрические гайки из пластика, сертификация Ex</b>					
SKMU M 16-K SW	M 16 x 1,5	5,0	22	50	1736920000
SKMU M 20-K SW	M 20 x 1,5	6,0	26	50	1736930000
SKMU M 25-K SW	M 25 x 1,5	6,0	32	25	1736940000
SKMU M 32-K SW	M 32 x 1,5	7,0	41	20	1736950000
SKMU M 40-K SW	M 40 x 1,5	7,0	50	10	1736960000
SKMU M 50-K SW	M 50 x 1,5	8,0	60	5	1736970000
SKMU M 63-K SW	M 63 x 1,5	8,0	75	5	1736980000
<b>Гайки с резьбой PG, из пластика, сертификация Ex</b>					
SKMU Pg7-K SW	PG 7	5,0	19	50	1719100000
SKMU Pg9-K SW	PG 9	5,0	22	50	1719110000
SKMU Pg11-K SW	PG 11	5,0	24	50	1719120000
SKMU Pg13,5-K SW	PG 13,5	6,0	27	50	1719130000
SKMU Pg16-K SW	PG 16	6,0	30	25	1719140000
SKMU Pg21-K SW	PG 21	7,0	36	20	1719150000
SKMU Pg29-K SW	PG 29	7,0	46	20	1719160000
SKMU Pg36-K SW	PG 36	8,0	60	10	1719170000
SKMU Pg42-K SW	PG 42	8,0	65	10	1719180000
SKMU Pg48-K SW	PG 48	8,0	70	5	1719190000

SW - размер гаечного ключа

все размеры в мм

## Пробка-заглушка из пластика



### Технические параметры

Материал	полиамид со стекловолокном
Температура	-40°C ... +100°C
Защита	IP55 (с уплотнительным кольцом GWDR ...-PO = IP66)
Цвет	серый RAL 7035
Стандарт DIN	46320

Полиамид, усиленный стекловолокном, обеспечивает хорошую защиту от большинства химикалий

### Данные для выбора и заказа

Тип	Резьба	L	L1	Диам. головки	Уп.	Ном.зак.
VP 7-K54	PG 7	8	6	15	50	1719250000
VP 9-K54	PG 9	9	6	19	50	0294760000
VP 11-K54	PG 11	9	6	22	50	0294860000
VP 13,5-K54	PG 13,5	9,5	6	25	50	0294960000
VP 16-K54	PG 16	9,5	6	27	25	0295060000
VP 21-K54	PG 21	11	8	33	20	0295160000
VP 29-K54	PG 29	12	8	44	20	0501160000
VP 36-K54	PG 36	15	10	55	10	0501260000
VP 42-K54	PG 42	16	10	62	10	0501360000
VP 48-K54	PG 48	16	12	69	5	1719260000

все размеры в мм

## Пробка-заглушка из латуни



Герметичное исполнение с уплотнительным кольцом из пербунана. По запросу поставляется с шестигранной головкой

### Технические параметры

Материал	латунь, никелированная
Уплотнитель	кольцо из пербунана
Температура	-40°C ... +100°C
Защита:	IP65

### Данные для выбора и заказа

Тип	Резьба	L	L1	Диам. головки	Уп.	Ном.зак.
<b>Латунная пробка-заглушка с резьбой PG</b>						
VP 7-MS65	PG 7	8	4,5	16	50	0521600000
VP 9-MS65	PG 9	9	4,5	19	50	0294700000
VP 11-MS65	PG 11	9	4,5	22	50	0294800000
VP 13,5-MS65	PG 13,5	9,5	6	24	50	0294900000
VP 16-MS65	PG 16	9	6	26	25	0295000000
VP 21-MS65	PG 21	11	6	32	20	0295100000
VP 29-MS65	PG 29	12	8	39	20	0501100000
VP 36-MS65	PG 36	15	9	50	10	0501200000
VP 42-MS65	PG 42	16	10	57	10	0501300000
VP 48-MS65	PG 48	16	10	64	5	1719270000

Тип	Резьба	L	L1	Диам. головки	Уп.	Ном.зак.
<b>Латунная пробка-заглушка с метрической резьбой</b>						
VP M16 - MS65	M 16		6,0	20	100	1777730000
VP M20 - MS65	M 20		6,5	22	100	1777740000
VP M25 - MS65	M 25		7,0	28	100	1777750000
VP M32 - MS65	M 32		8,0	35	50	1777760000
VP M40 - MS65	M 40		8,0	45	50	1777770000
VP M50 - MS65	M 50		9,0	55	25	1777780000
VP M63 - MS65	M 63		10,0	68	10	1777790000

все размеры в мм

## Уплотнительная пробка-ниппель



### Технические параметры

Материал	полиэтилен
Температура	-20°C ... +70°C
Защита	IP 54
Цвет	серый RAL 7035

Без отверстия используется как пробка-заглушка

### Данные для выбора и заказа

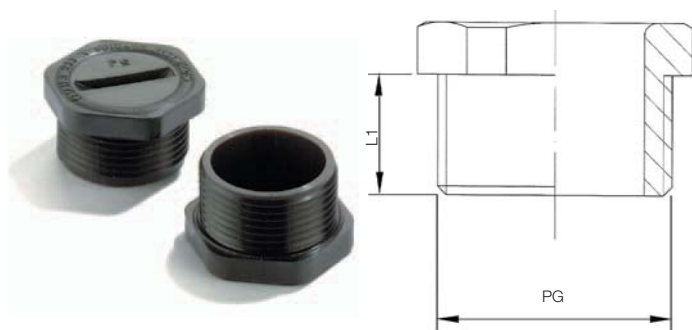
Тип	Резьба	L1	Уп.	Ном.зак.
DN Pg9	PG 9	9,5	50	1719640000
DN Pg11	PG 11	10	50	1719650000
DN Pg13,5	PG 13,5	12	50	1719660000
DN Pg16	PG 16	12	25	1719670000
DN Pg21	PG 21	14	20	1719680000
DN Pg29	PG 29	16	20	1719690000
DN Pg36	PG 36	19	10	1719700000
DN Pg42	PG 42	23	10	1719710000
DN Pg48	PG 48	24	5	1719720000

Пробка поставляется без отверстия.

Отверстие для пропуска кабеля пробивается при монтаже.

все размеры в мм

## Пробка-заглушка из пластика, сертификация EExe



### Технические параметры

Материал	полиамид
Температура	-40°C ... +100°C
Защита	IP54 (с уплотнительным кольцом GWDR ...-PO = IP66)
Цвет	черный RAL 9005

Пробки-заглушки для взрывоопасных сред Ex согласно L.C.I.E. 84.6103 X. Метрическая резьба согласно предписаниям стандартов.

### Данные для выбора и заказа

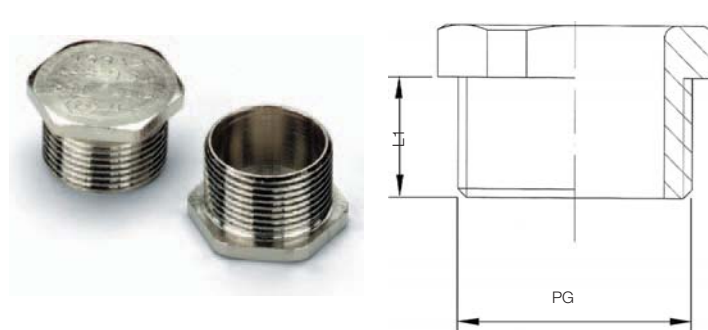
Тип	Резьба	L	L1	SW	Уп.	Ном.зак.
VP 7-Exe SW	PG 7	12	8	15	50	1719280000
VP 9-Exe SW	PG 9	14,5	10	19	50	1719290000
VP 11-Exe SW	PG 11	15	10,5	22	50	1569380000
VP 13,5-Exe SW	PG 13,5	16	11	24	50	1569390000
VP 16-Exe SW	PG 16	17	12	27	25	1569400000
VP 21-Exe SW	PG 21	18	12,5	32	20	1569410000
VP 29-Exe SW	PG 29	19	13,5	40	20	1719300000
VP 36-Exe SW	PG 36	21	15	54	10	1719310000
VP 42-Exe SW	PG 42	21,5	15	59	10	1719320000
VP 48-Exe SW	PG 48	22	15,5	64	5	1719330000

VP M 16-Exe SW	M 16 x 1,5	19	15	19	50	1737070000
VP M 20-Exe SW	M 20 x 1,5	19	15	23	50	1737080000
VP M 25-Exe SW	M 25 x 1,5	20	15	28	25	1737090000
VP M 32-Exe SW	M 32 x 1,5	20,5	15	36	20	1737100000
VP M 40-Exe SW	M 40 x 1,5	20,5	15	44	10	1737110000
VP M 50-Exe SW	M 50 x 1,5	21	15	54	5	1737120000
VP M 63-Exe SW	M 63 x 1,5	21,5	15	67	5	1737130000

все размеры в мм

SW - размер гаечного ключа

## Пробка-заглушка из латуни, сертификация EExe



### Технические параметры

Материал	латунь, никелированная
Температура	-40°C ... +100°C
Защита	IP54 (с уплотнительным кольцом GWDR ...-NP = IP66)

Исполнение с шестигранной головкой сертифицировано для взрывоопасных сред (EExe II). Метрическая резьба согласно предписаниям стандартов.

### Данные для выбора и заказа

Тип	Резьба	L1	SW	Уп.	Ном.зак.
VP 7-Exe MS	PG 7	15	15	50	1719340000
VP 9-Exe MS	PG 9	15	18	50	1719350000
VP 11-Exe MS	PG 11	15	21	50	1719360000
VP 13,5-Exe MS	PG 13,5	15	23	50	1719370000
VP 16-Exe MS	PG 16	15	26	25	1719380000
VP 21-Exe MS	PG 21	15	32	20	1719390000
VP 29-Exe MS	PG 29	15	41	20	1719400000
VP 36-Exe MS	PG 36	15	51	10	1719410000
VP 42-Exe MS	PG 42	15	58	10	1719420000
VP 48-Exe MS	PG 48	15	64	5	1719430000

VP M 16-Exe SW	M 16 x 1,5	18	15	18	50	1737140000
VP M 20-Exe SW	M 20 x 1,5	18	15	23	50	1737150000
VP M 25-Exe SW	M 25 x 1,5	18,5	15	28	25	1737160000
VP M 32-Exe SW	M 32 x 1,5	19	15	36	20	1737170000
VP M 40-Exe SW	M 40 x 1,5	19	15	45	10	1737180000
VP M 50-Exe SW	M 50 x 1,5	21	16	54	5	1737190000
VP M 63-Exe SW	M 63 x 1,5	24	17	72	5	1737200000

все размеры в мм

SW - размер гаечного ключа

## Пробка для удаления конденсата



### Технические параметры

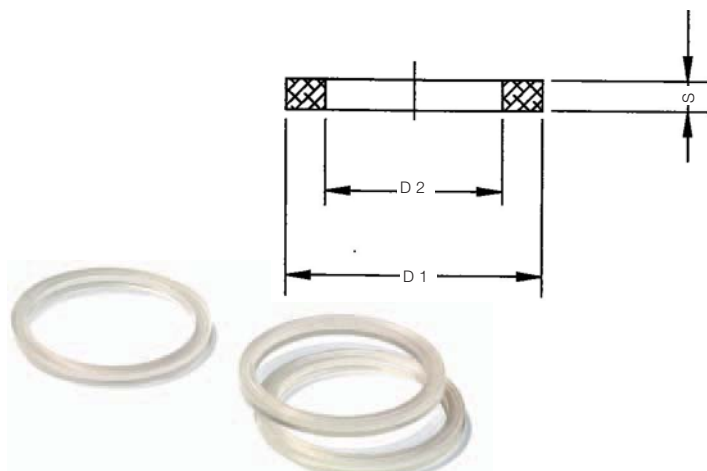
Материал	полиамид
Температура	-20°C ... +70°C
Защита	IP 65
Цвет	черный RAL 9005

Пробки EWS предназначены для предупреждения образования конденсата внутри корпусов и для отвода накопившегося конденсата.

### Данные для заказа

Тип	Резьба	Уп.	Ном.зак.
EWS M 24x1,5	M 24 x 1,5	25	1719740000
EWS PG 16	PG 16	25	1719730000

## Уплотнительные кольца для кабельных вводов



Уплотнительные кольца для установки между кабельным вводом и корпусом.

### Технические параметры

Материал	полиэтилен
Стандарт DIN	46320

### Данные для выбора и заказа

Тип	Резьба	s (толщина)	D1 (внеш.)	D2(внутр.)	Уп.	Ном.зак.
<b>Метрические уплотнительные кольца из полиэтилена</b>						
GWDR M12-PO	M12 x 1,5	1,5	16	12	100	1777920000
GWDR M16-PO	M16 x 1,5	1,5	20	16	100	1777930000
GWDR M20-PO	M20 x 1,5	2,00	24	20	100	1777940000
GWDR M25-PO	M25 x 1,5	2,00	29	25	100	1777950000
GWDR M32-PO	M32 x 1,5	2,00	36	32	50	1777960000
GWDR M40-PO	M40 x 1,5	2,00	44	40	50	1777970000
GWDR M50-PO	M50 x 1,5	2,00	54	50	25	1777980000
GWDR M63-PO	M63 x 1,5	2,00	67	63	10	1777990000

#### Уплотнительные кольца для вводов с резьбой PG, из полиэтилена

Тип	Резьба	D1	D2	S	Уп.	Ном.зак.
GWDR Pg7-PO	PG 7	16,5	12,5	1,6	50	1719440000
GWDR Pg9-PO	PG 9	19	15,3	1,6	50	1719450000
GWDR Pg11-PO	PG 11	22,5	18,6	1,8	50	1719460000
GWDR Pg13,5-PO	PG 13,5	25	20,4	1,8	50	1719470000
GWDR Pg16-PO	PG 16	27	22,5	1,8	25	1719480000
GWDR Pg21-PO	PG 21	33,5	28,5	2,2	20	1719490000
GWDR Pg29-PO	PG 29	43,5	37,0	2,2	20	1719500000
GWDR Pg36-PO	PG 36	55	47,0	2,7	10	1719510000
GWDR Pg42-PO	PG 42	63	54,0	3,2	10	1719520000
GWDR Pg48-PO	PG 48	69	59,3	3,2	5	1719530000

все размеры в мм

## Уплотнительные кольца для кабельных вводов



Уплотнительные кольца для установки между кабельным вводом и корпусом.

Применяются для кабельных вводов с сертификацией Ex согласно L.C.I.E. 93 C 6110 X.

### Технические параметры

Материал	неопрен
DIN	46320

### Данные для выбора и заказа

Тип	Резьба	D1	D2	S	Уп.	Ном.зак.
<b>Метрические уплотнительные кольца из неопрена</b>						
GWDR M 16-NP	M 16	22	16	1,2	20	<b>1736230000</b>
GWDR M 20-NP	M 20	24	20	1,2	20	<b>1736240000</b>
GWDR M 25-NP	M 25	30	25	1,5	20	<b>1736250000</b>
GWDR M 32-NP	M 32	42	32	1,5	20	<b>1736260000</b>
GWDR M 40-NP	M 40	52	40	1,5	10	<b>1736270000</b>
GWDR M 50-NP	M 50	63	50	1,5	10	<b>1736280000</b>
GWDR M 63-NP	M 63	77	63	2	10	<b>1736290000</b>

### Уплотнительные кольца для вводов с резьбой PG, из неопрена

Тип	Резьба	D1	D2	S	Уп.	Ном.зак.
GWDR Pg7-NP	PG 7	17	12,5	1,2	50	<b>1719540000</b>
GWDR Pg9-NP	PG 9	21	15,2	1,2	50	<b>1719550000</b>
GWDR Pg11-NP	PG 11	24	18,6	1,2	50	<b>1719560000</b>
GWDR Pg13,5-NP	PG 13,5	27	20,4	1,2	50	<b>1719570000</b>
GWDR Pg16-NP	PG 16	30	22,5	1,2	25	<b>1719580000</b>
GWDR Pg21-NP	PG 21	35	28,3	1,5	20	<b>1719590000</b>
GWDR Pg29-NP	PG 29	45	37,0	1,5	20	<b>1719600000</b>
GWDR Pg36-NP	PG 36	60	47,0	1,5	10	<b>1719610000</b>
GWDR Pg42-NP	PG 42	65	54,0	1,5	10	<b>1719620000</b>
GWDR Pg48-NP	PG 48	71	59,3	1,5	5	<b>1719630000</b>

все размеры в мм