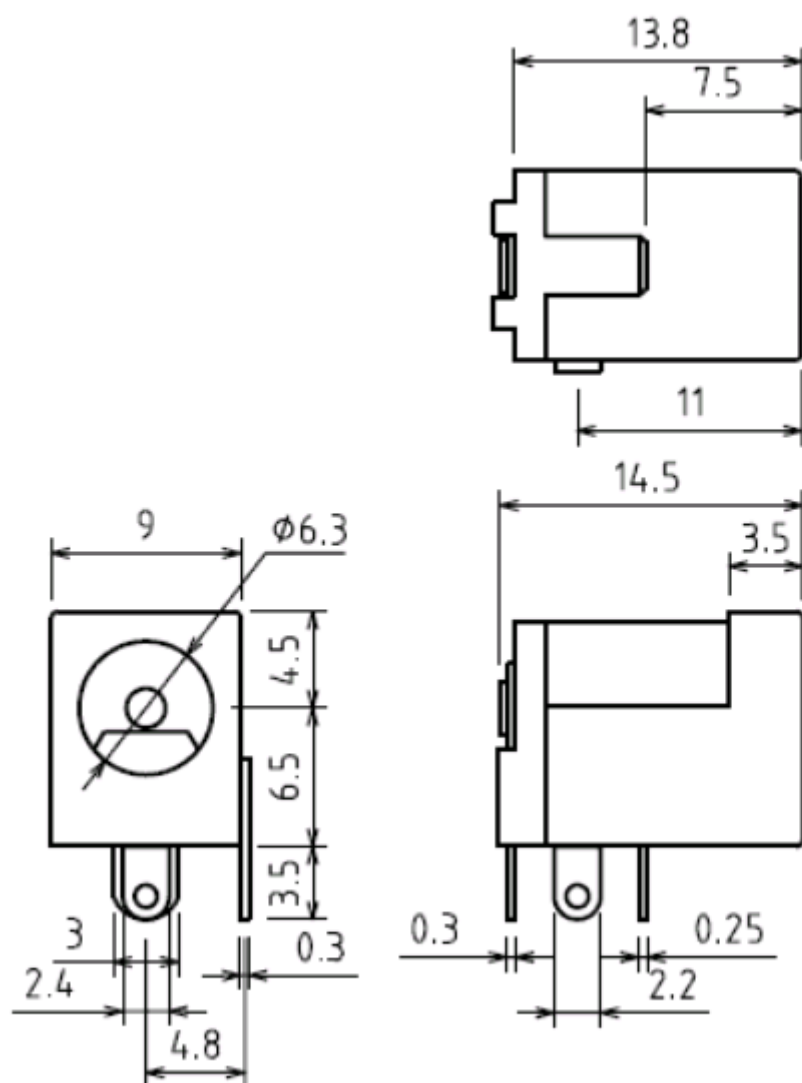


Схема DJK-02A



Код продукта	Диаметр штырька, мм
DJK-01A	2.0
DJK-01B	2.4
DJK-01C	1.1
DJK-01D	1.3
DJK-02A	2.0
DJK-02B	2.4
DJK-02C	1.1
DJK-02D	1.3
DJK-03A	2.0
DJK-03B	2.4
DJK-03C	1.1
DJK-03D	1.3
DJK-04D	1.3
DJK-05D	1.3
DJK-05C	1.0
DJK-06A	2.0
Код продукта	Диаметр штырька, мм
DJK-06B	2.4
DJK-06C	1.0
DJK-06D	1.3
DJK-07D	1.3
DJK-08D	1.3
DJK-09A	2.0
DJK-09B	2.4
DJK-12A	2.0
DJK-12B	2.4
DJK-13A	2.0
DJK-13B	2.4
DJK-19G	1.6
DJK-20A	2.0
DJK-20B	2.4
DJK-22A	2.0
DJK-22B	2.4

Материал

Контакты: фосф.бронза, покрытая оловом

Изолятор: нейлон 66, усиленный стекловолокном UL 94V-0

Электрические характеристики

Предельный ток: 2 А

Рабочее напряжение: 250В

Сопротивление изолятора: не менее 50 МОм

Сопротивление контакта: не более 0,02 Ом

Эксплуатационные характеристики

Допустимые температуры: от -25 до +85 0С