

БКЯЮ.436630.001 ТУ

Информация для заказа



МДМ 30 – 2 В 1212 М У П

① ② ③ ④ ⑤ ⑥ ⑦ ⑧

- ① - Серия модулей питания "Мираж"
- ② - Максимально допустимая выходная мощность модуля, Вт
(на корпусе обозначается предельная мощность для данного типоразмера, оговаривается при заказе)
- ③ - Количество выходных каналов
1 – один
2 – два
- ④ - Номинальное входное напряжение, В
А 12В 10,5...15В/ 10,5...16,8В
А¹ 12В 9,5...36В/ 9,5...36В
Б 24В 21...30В/21...33,6В
Б² 24В 18...75В/18...75В
В 27В 17...36В/ 17...40В
В³ 27В 17...36В/ 17...80В
Д 60В 36...72В/ 36...84В
- ⑤ - Номинальные выходные напряжения каналов
(две цифры на каждый канал)
- ⑥ - Диапазон рабочей температуры среды
М - минус 60С...+85С
- ⑦ - Тип корпуса
У - усиленный корпус с фланцами
- ⑧ - Вариант исполнения
П - повышенная энергетическая плотность, выходные каналы гальванически развязаны

- Отечественная элементная база
- Высокая надежность
- Повышенная энергетическая плотность
- Рабочий температурный диапазон от -60°C до +85°C
- Модели с одним и двумя развязанными выходами
- Регулировка выходного напряжения в одноканальных модулях
- Эффективные встроенные помехоподавляющие фильтры
- Защита от КЗ и перенапряжения, тепловая защита
- Дистанционное вкл/выкл
- Приемка «5»
- Включены в перечень МОР 44.001.18

Модели с одним выходом

Наименование модуля	Диапазон входного напряжения	Выходная мощность	Выходное напряжение	Максимальный выходной ток
МДМ30-1А05МУП	10,5...15 В	30 Вт	5 В	6 А
МДМ30-1А09МУП			9 В	3,3 А
МДМ30-1А12МУП			12 В	2,5 А
МДМ30-1А15МУП			15 В	2 А
МДМ30-1А24МУП			24 В	1,25 А
МДМ30-1А27МУП			27 В	1,11 А
Наименование модуля	Диапазон входного напряжения	Выходная мощность	Выходное напряжение	Максимальный выходной ток
МДМ30-1А ¹ 05МУП	9,5...36 В	30 Вт	5 В	6 А
МДМ30-1А ¹ 09МУП			9 В	3,3 А
МДМ30-1А ¹ 12МУП			12 В	2,5 А
МДМ30-1А ¹ 15МУП			15 В	2 А
МДМ30-1А ¹ 24МУП			24 В	1,25 А
МДМ30-1А ¹ 27МУП			27 В	1,11 А
Наименование модуля	Диапазон входного напряжения	Выходная мощность	Выходное напряжение	Максимальный выходной ток
МДМ30-1Б05МУП	21...30 В	30 Вт	5 В	6 А
МДМ30-1Б09МУП			9 В	3,3 А
МДМ30-1Б12МУП			12 В	2,5 А
МДМ30-1Б15МУП			15 В	2 А
МДМ30-1Б24МУП			24 В	1,25 А
МДМ30-1Б27МУП			27 В	1,11 А
Наименование модуля	Диапазон входного напряжения	Выходная мощность	Выходное напряжение	Максимальный выходной ток
МДМ30-1Б ² 05МУП	18...75 В	30 Вт	5 В	6 А
МДМ30-1Б ² 09МУП			9 В	3,3 А
МДМ30-1Б ² 12МУП			12 В	2,5 А
МДМ30-1Б ² 15МУП			15 В	2 А
МДМ30-1Б ² 24МУП			24 В	1,25 А
МДМ30-1Б ² 27МУП			27 В	1,11 А
Наименование модуля	Диапазон входного напряжения	Выходная мощность	Выходное напряжение	Максимальный выходной ток
МДМ30-1В05МУП	17...36 (40) В	30 Вт	5 В	6 А
МДМ30-1В09МУП			9 В	3,3 А
МДМ30-1В12МУП			12 В	2,5 А
МДМ30-1В15МУП			15 В	2 А
МДМ30-1В24МУП			24 В	1,25 А
МДМ30-1В27МУП			27 В	1,11 А

Наименование модуля	Диапазон входного напряжения	Выходная мощность	Выходное напряжение	Максимальный выходной ток
МДМ30-1В ³ 05МУП	17...36 (80) В	30 Вт	5 В	6 А
МДМ30-1В ³ 09МУП			9 В	3,3 А
МДМ30-1В ³ 12МУП			12 В	2,5 А
МДМ30-1В ³ 15МУП			15 В	2 А
МДМ30-1В ³ 24МУП			24 В	1,25 А
МДМ30-1В ³ 27МУП			27 В	1,11 А
Наименование модуля	Диапазон входного напряжения	Выходная мощность	Выходное напряжение	Максимальный выходной ток
МДМ30-1Д05МУП	36...72 В	30 Вт	5 В	6 А
МДМ30-1Д09МУП			9 В	3,3 А
МДМ30-1Д12МУП			12 В	2,5 А
МДМ30-1Д15МУП			15 В	2 А
МДМ30-1Д24МУП			24 В	1,25 А
МДМ30-1Д27МУП			27 В	1,11 А

Модели с двумя выходами

Наименование модуля	Диапазон входного напряжения	Выходная мощность	Выходные напряжения каналов	Максимальные выходные токи
МДМ30-2А0505МУП	10,5...15 В	30 Вт	5 В / 5 В	3 А / 3 А
МДМ30-2А0909МУП			9 В / 9 В	1,67 А / 1,67 А
МДМ30-2А1212МУП			12 В / 12 В	1,25 А / 1,25 А
МДМ30-2А1515МУП			15 В / 15 В	1 А / 1 А
МДМ30-2А2424МУП			24 В / 24 В	0,63 А / 0,63 А
МДМ30-2А2727МУП			27 В / 27 В	0,56 А / 0,56 А
Наименование модуля	Диапазон входного напряжения	Выходная мощность	Выходные напряжения каналов	Максимальные выходные токи
МДМ30-2А ¹ 0505МУП	9,5...36 В	30 Вт	5 В / 5 В	3 А / 3 А
МДМ30-2А ¹ 0909МУП			9 В / 9 В	1,67 А / 1,67 А
МДМ30-2А ¹ 1212МУП			12 В / 12 В	1,25 А / 1,25 А
МДМ30-2А ¹ 1515МУП			15 В / 15 В	1 А / 1 А
МДМ30-2А ¹ 2424МУП			24 В / 24 В	0,63 А / 0,63 А
МДМ30-2А ¹ 2727МУП			27 В / 27 В	0,56 А / 0,56 А
Наименование модуля	Диапазон входного напряжения	Выходная мощность	Выходные напряжения каналов	Максимальные выходные токи
МДМ30-2Б0505МУП	21...30 В	30 Вт	5 В / 5 В	3 А / 3 А
МДМ30-2Б0909МУП			9 В / 9 В	1,67 А / 1,67 А
МДМ30-2Б1212МУП			12 В / 12 В	1,25 А / 1,25 А
МДМ30-2Б1515МУП			15 В / 15 В	1 А / 1 А
МДМ30-2Б2424МУП			24 В / 24 В	0,63 А / 0,63 А
МДМ30-2Б2727МУП			27 В / 27 В	0,56 А / 0,56 А
Наименование модуля	Диапазон входного напряжения	Выходная мощность	Выходные напряжения каналов	Максимальные выходные токи
МДМ30-2Б ² 0505МУП	18...75 В	30 Вт	5 В / 5 В	3 А / 3 А
МДМ30-2Б ² 0909МУП			9 В / 9 В	1,67 А / 1,67 А
МДМ30-2Б ² 1212МУП			12 В / 12 В	1,25 А / 1,25 А
МДМ30-2Б ² 1515МУП			15 В / 15 В	1 А / 1 А
МДМ30-2Б ² 2424МУП			24 В / 24 В	0,63 А / 0,63 А
МДМ30-2Б ² 2727МУП			27 В / 27 В	0,56 А / 0,56 А
Наименование модуля	Диапазон входного напряжения	Выходная мощность	Выходные напряжения каналов	Максимальные выходные токи
МДМ30-2В0505МУП	17...36 (40) В	30 Вт	5 В / 5 В	3 А / 3 А
МДМ30-2В0909МУП			9 В / 9 В	1,67 А / 1,67 А
МДМ30-2В1212МУП			12 В / 12 В	1,25 А / 1,25 А
МДМ30-2В1515МУП			15 В / 15 В	1 А / 1 А
МДМ30-2В2424МУП			24 В / 24 В	0,63 А / 0,63 А
МДМ30-2В2727МУП			27 В / 27 В	0,56 А / 0,56 А
Наименование модуля	Диапазон входного напряжения	Выходная мощность	Выходные напряжения каналов	Максимальные выходные токи
МДМ30-2В ³ 0505МУП	17...36 (80) В	30 Вт	5 В / 5 В	3 А / 3 А
МДМ30-2В ³ 0909МУП			9 В / 9 В	1,67 А / 1,67 А
МДМ30-2В ³ 1212МУП			12 В / 12 В	1,25 А / 1,25 А
МДМ30-2В ³ 1515МУП			15 В / 15 В	1 А / 1 А
МДМ30-2В ³ 2424МУП			24 В / 24 В	0,63 А / 0,63 А
МДМ30-2В ³ 2727МУП			27 В / 27 В	0,56 А / 0,56 А
Наименование модуля	Диапазон входного напряжения	Выходная мощность	Выходные напряжения каналов	Максимальные выходные токи
МДМ30-2Д0505МУП	36...72 В	30 Вт	5 В / 5 В	3 А / 3 А
МДМ30-2Д0909МУП			9 В / 9 В	1,67 А / 1,67 А
МДМ30-2Д1212МУП			12 В / 12 В	1,25 А / 1,25 А
МДМ30-2Д1515МУП			15 В / 15 В	1 А / 1 А
МДМ30-2Д2424МУП			24 В / 24 В	0,63 А / 0,63 А
МДМ30-2Д2727МУП			27 В / 27 В	0,56 А / 0,56 А

* По заказу могут поставляться модули с нестандартными выходными напряжениями от 3 до 68В и максимальным выходным током до 6А.

Технические характеристики DC/DC преобразователей серии МДМ30 в соответствии с БКЯЮ.436630.001ТУ

Входные характеристики

Диапазон входного напряжения/ переходное отклонение (1 сек.)	A 12В	10,5...15В/ 10,5...16,8В
	A ¹ 12В	9,5...36В/ 9,5...36В
	Б 24В	21...30В/21...33,6В
	Б ² 24В	18...75В/18...75В
	В 27В	17...36В/ 17...40В
	В ³ 27В	17...36В/ 17...80В
	Д 60В	36...72В/ 36...84В

Выходные характеристики

Суммарная нестабильность выходного напряжения		
- для одноканального исполнения (Iном 10 – 100%)	±4%	
- для многоканального исполнения (Iном 10 – 100%)	±4% для выхода 1	±7% для выхода 2
- для многоканального с отличием напряжений каналов ≥20%	±4% для выхода 1	±14% для выхода 2
Размах пульсаций (пик-пик)	<2% Uвых.ном.	
Уровень срабатывания защиты от перегрузки по выходному току**	>120...180% Iвых.ном.	
Защита от короткого замыкания**	>150 % Iвых.ном., автоматическое восстановление	
Уровень срабатывания защиты от перенапряжения**	>125 % Uвых.ном.	
Дистанционное вкл./выкл.	Выкл.: 0...1,1 В или соединение выводов ВКЛ и -ВХ, I≤5 мА	

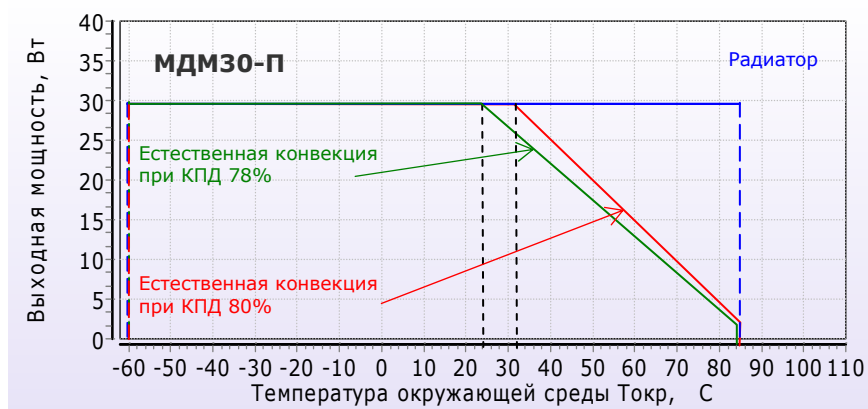
Общие характеристики

Диапазон температур	- рабочих	- 60 °С...+85 °С
	- снижение мощности ¹ (естественная конвекция)	См.зеленую, красную кривую
	- хранения	- 60 °С...+85 °С
	¹ - без снижения мощности при использовании с радиатором, температура которого ниже повышенной рабочей температуры корпуса (см. синюю кривую)	
КПД	номинальное выходное напряжение ≤5 В	78 %
	номинальное выходное напряжение >5 В	80 %
Тепловое сопротивление корпус - окружающая среда	7,8 °С/Вт	
Прочность изоляции	- напряжение вх./вых., вх./корп., вых./корп.	~500 В действ., 50 Гц
Сопротивление изоляции	- вх./вых., вх./корп., вых./корп., вых./вых.	≥20 Мом @ 500 В пост. тока
Стойкость к внешним воздействующим факторам		
- повышенная влажность	100% @ 35°С	
- циклическое изменение температуры	- 60 °С...+85 °С	
- однократный механический удар	1000g 0,5...2мс	
- синусоидальная вибрация (амплитуда виброперемещения 0,3 мм)	1...2000Гц до 20g	
Наработка на отказ (Т _у) при типовом режиме эксплуатации: γ=97,5%; Uвх= Uвх.ном; Rвых=0,7*Pном; Tкорп≤0,7* Tкорп.макс.	50000 часов	
Охлаждение	Естественная конвекция или радиатор	
Масса (не более)	0,065 кг	

* Все характеристики приведены для НКУ, Uвх.ном., Iвых.ном., если не указано иначе.

** Параметры являются справочными и не могут быть использованы при долговременной работе, превышении максимального выходного тока, при работе вне диапазона рабочих температур, при работе модуля с выходными напряжениями сверх диапазона регулировки

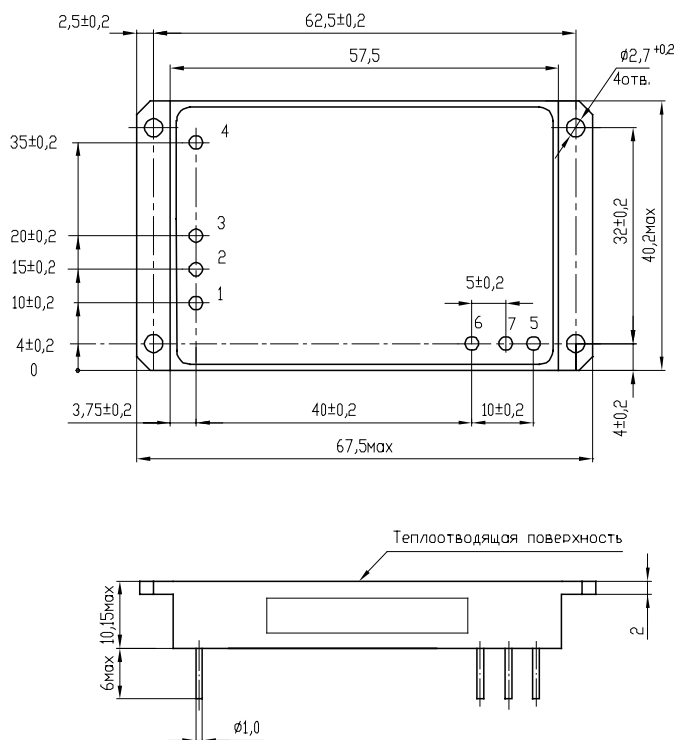
График снижения мощности



Назначение выводов

№вывода	1	2	3	4	5	6	7	8
Одноканальный	КОРПУС	+ВХ	-ВХ	ВКЛ	+ВЫХ	-ВЫХ	РЕГ	Отсутствует
Двухканальный	КОРПУС	+ВХ	-ВХ	ВКЛ	+ВЫХ1	+ВЫХ2	-ВЫХ2	-ВЫХ1

Одноканальное исполнение МДМ30-П (корпус с фланцами)



Двухканальное исполнение МДМ30-П (корпус с фланцами)

