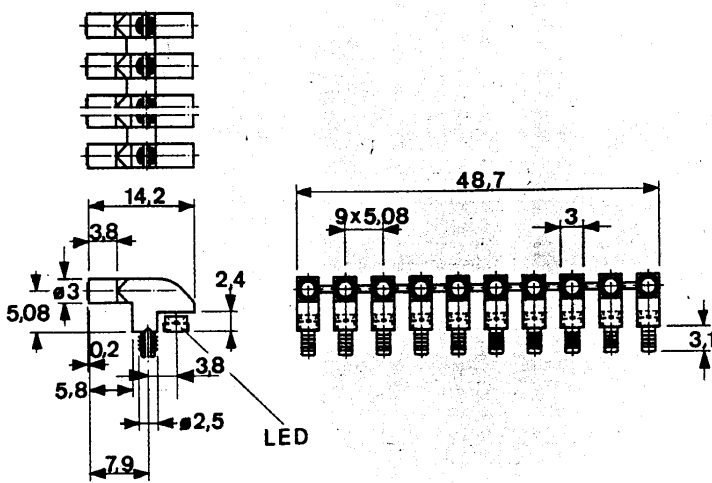
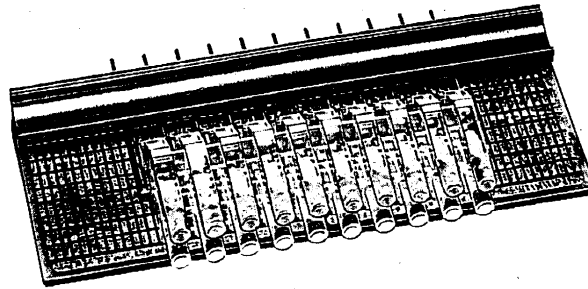


**324-5251**

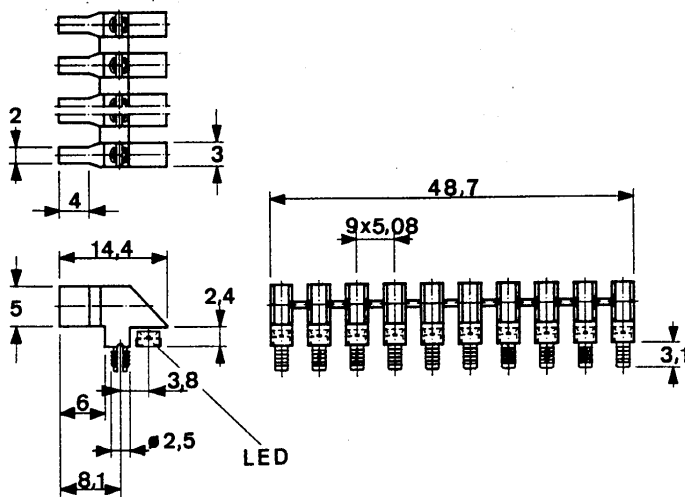
● Lichtleiter-System

Lightguide-System



LED Type	LED Farbe LED Colour	Artikel-Nr.
L1	10 x rot 10 x red	1271.1210
L2	10 x gelb 10 x yellow	1271.1710
L3	10 x grün 10 x green	1271.1810

incl. LED

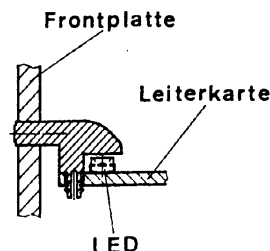
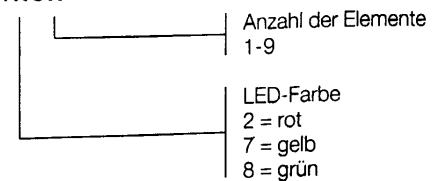


LED Type	LED Farbe LED Colour	Artikel-Nr.
L1	10 x rot 10 x red	1273.1210
L2	10 x gelb 10 x yellow	1273.1710
L3	10 x grün 10 x green	1273.1810

incl. LED

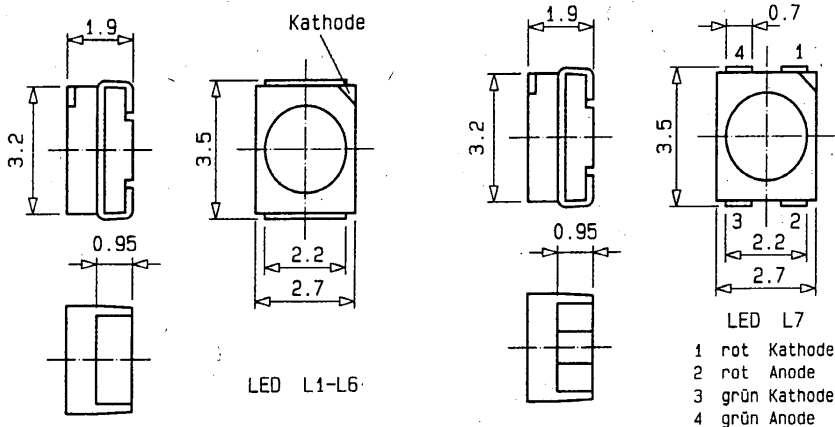
**Bestellschlüssel für 1-9 Elemente**

1271.1 XOX bzw.  
1273.1 XOX

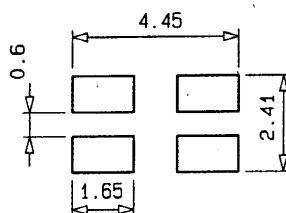
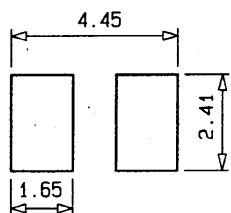


Montagebohrung PCB  $\varnothing 2,3 \pm 0,02$

Sonderlängen auf Anfrage  
Farbige Lichtleiter auf Anfrage



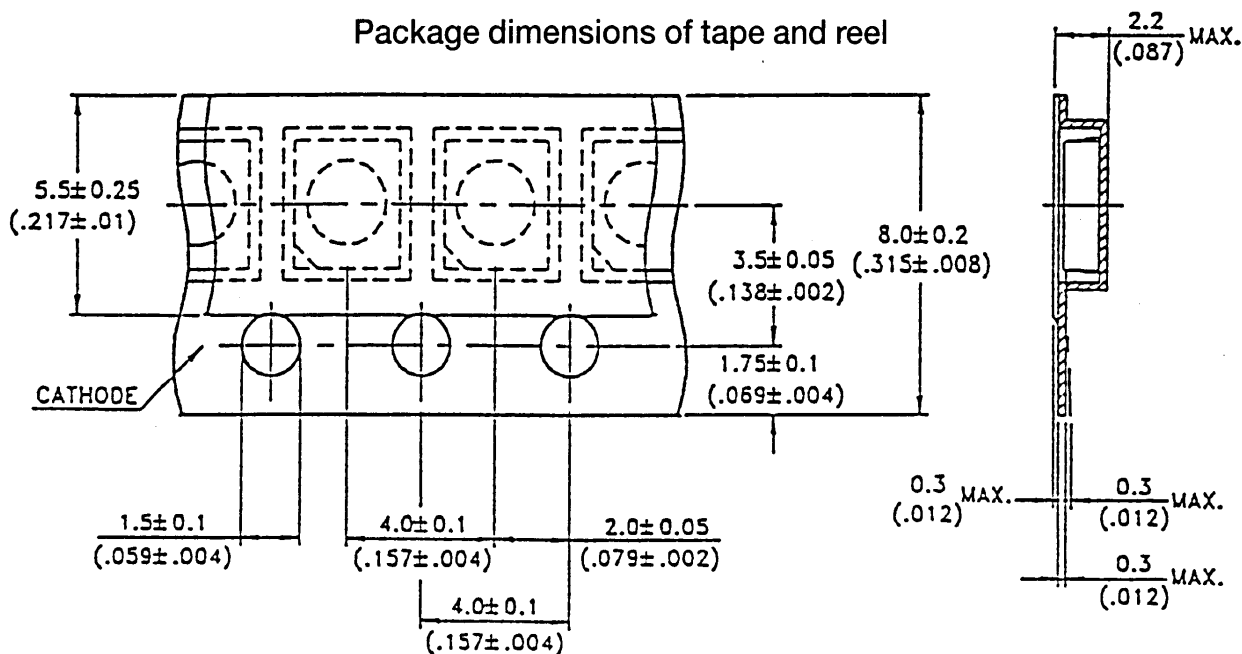
LED Type	Farbe Colour	Artikel-Nr.
L1	rot/red	1200.1002
L2	gelb/yellow	1200.1007
L3	grün/green	1200.1008
L4	rot/red	1200.1012
L5	gelb/yellow	1200.1017
L6	grün/green	1200.1018
L7	rot/grün red/green	1200.1028



Vollautomatisch bestückbar

Fully automatic insertion

### Package dimensions of tape and reel



LED-Type	Colour Wavelength		Lense Colour	Forward Voltage U <sub>F</sub> (V) I <sub>F</sub> = 20 mA		Fwd.-Current I <sub>F</sub> max. (mA)	κ <sub>φ</sub> (50 % I <sub>V</sub> )	Luminous Intensity I <sub>V</sub> (mcd) I <sub>F</sub> = 10/**2 mA **20 mA			Peak Fwd.-Curr. I <sub>FS</sub> (A)	Rev. Voltage U <sub>R</sub> (V)		
		λ (nm)		typ	max			min	typ	max			tp ≤ 10 μs	
L	1	rot	635	water clear	2,0	2,8	±60	Grad./Deg.	4	-	12	0,2	5	
	2	gelb	585		2,1	2,8			30	4	-	12	0,1	5
	3	grün	565		2,1	2,8			20	4	-	12	0,1	5
	4	rot	635		2,0	2,8			40	0,18*	0,8*	-	0,2	5
	5	gelb	585		2,1	2,8			30	0,18*	0,8*	-	0,1	5
	6	grün	565		2,1	2,8			30	0,18*	0,8*	-	0,1	5
	7	rot/grün	630/565		2,0	2,8			30	3,7**	15**	-	0,1	5

Operating Temperature Range	-55°C to +100°C
Storage Temperature Range	-55°C to +100°C
Infrared Soldering Condition	265°C for 5 seconds
Vapor Phase Soldering Condition	215°C for 3 minutes

**Typical electric/optical characteristics curves  
(25°C Ambient temperature unless otherwise noted)**

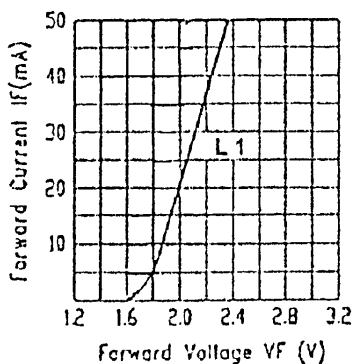


Fig.2 FORWARD CURRENT VS. FORWARD VOLTAGE

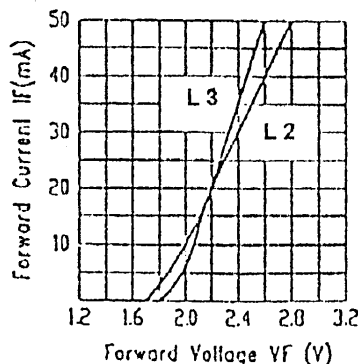


Fig.3 FORWARD CURRENT VS. FORWARD VOLTAGE

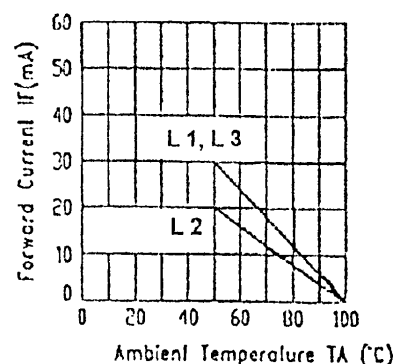


Fig.4 FORWARD CURRENT DERATING CURVE

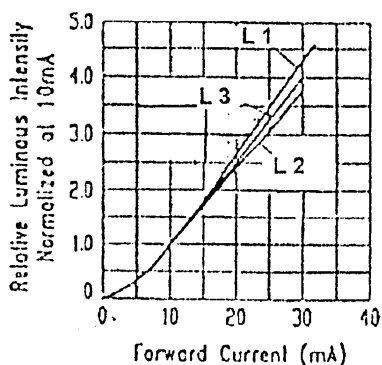


Fig.6 RELATIVE LUMINOUS INTENSITY VS. FORWARD CURRENT

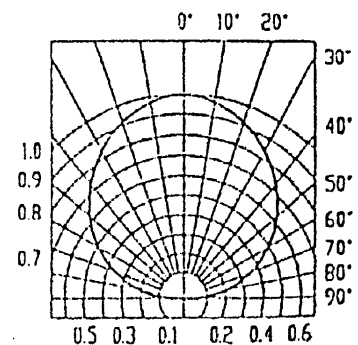


Fig.7 SPATIAL DISTRIBUTION