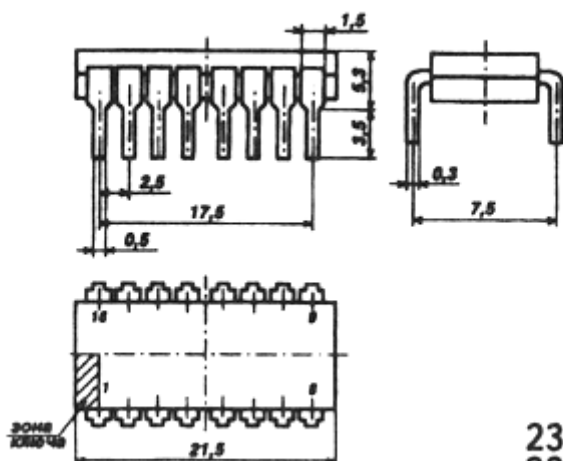


ИМС К155ИД1



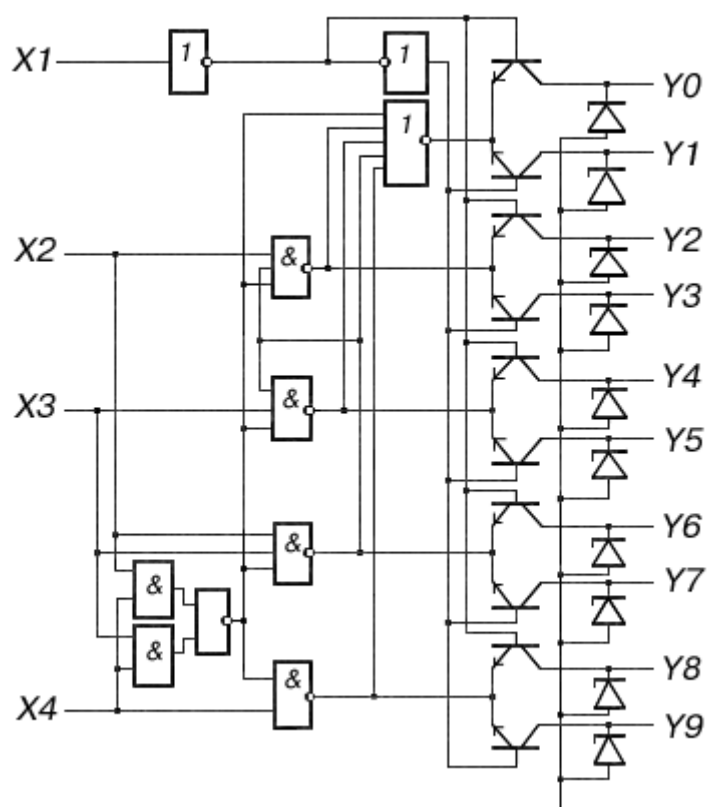
238.16-1
238.16-2

Микросхемы представляют собой высоковольтные дешифраторы управления газоразрядными индикаторам. Предназначены для преобразования двоично-десятичного кода в десятичный. Дешифратор состоит из логических ТТЛ-схем и десяти высоковольтных транзисторов. На входы X1-X4 поступают числа от 0 до 9 в двоичном коде, при этом открывается соответствующий выходной транзистор. Номер выбранного выхода соответствует десятичному эквиваленту входного кода. Коды, эквивалентные числам от 10 до 15, дешифратором на выходе не отображаются. Содержит 83 интегральных элементов. Корпус К155ИД1 типа 238.16-1.

Условное графическое обозначение ИМС К155ИД1



Функциональная схема ИМС К155ИД1



Электрические параметры

1	Номинальное напряжение питания	$5 \text{ В} \pm 5 \%$
2	Выходное напряжение низкого уровня при $U_{\text{п}} = 4,75 \text{ В}$, $I_{\text{вых}} = 7 \text{ мА}$, $U_{\text{вх0}} = 0,8 \text{ В}$, $U_{\text{вх1}} = 2 \text{ В}$	$\leq 2,5 \text{ В}$
3	Выходное пробивное напряжение при $U_{\text{п}} = 5,25 \text{ В}$, $I_{\text{вых}} = 0,5 \text{ мА}$, $U_{\text{вх0}} = 0,8 \text{ В}$, $U_{\text{вх1}} = 2 \text{ В}$	$\geq 60 \text{ В}$
4	Прямое падение напряжение на антизвонном диоде при $U_{\text{п}} = 4,75 \text{ В}$	$\geq -1,5 \text{ В}$
5	Входной ток низкого уровня при $U_{\text{п}} = 5,25 \text{ В}$, $U_{\text{вх0}} = 0,4 \text{ В}$, $U_{\text{вх1}} = 4,5 \text{ В}$ по выводу 3 по выводам 4,6,7	$\leq -1,6 \text{ мА}$ $\leq -3,2 \text{ мА}$
6	Входной ток высокого уровня при $U_{\text{п}} = 5,25 \text{ В}$, $U_{\text{вх0}} = 0 \text{ В}$, $U_{\text{вх1}} = 2,4 \text{ В}$ по выводу 3 по выводам 4,6,7	$\leq 40 \text{ мкА}$ $\leq 80 \text{ мкА}$
7	Входной пробивной ток при $U_{\text{п}} = 5,25 \text{ В}$	$\leq 1 \text{ мА}$
8	Ток потребления при $U_{\text{п}} = 5,25 \text{ В}$, $U_{\text{вх0}} = 0 \text{ В}$	$\leq 25 \text{ мА}$

9	Выходной ток высокого уровня при $U_{п}= 5,25$ В	≤ 50 мкА
10	Выходной ток высокого уровня при входной информации 10-15	≤ 15 мА

Предельно допустимые режимы эксплуатации

1	Напряжение на выходе закрытой ИС	≤ 60 В
2	Время нарастания и спада входного импульса	≤ 150 нс
3	Температура окружающей среды КМ155ИД1 К155ИД1	-45...+85 °С -10...+70 °С

Рекомендации по применению

При работе ИС с газоразрядными индикаторами для исключения подсветки цифр необходимо, чтобы зажигание индикатора происходило при токе катода не менее 50 мкА, для чего напряжение на выходе дешифратора должно быть не более 55 В. Ограничение напряжения на закрытых выводах до 60 В и менее осуществляется путем подключения к выводам ИС внешних резисторов, стабилитронов, диодных матриц с общим катодом с подпором от резистивного делителя напряжения. При управлении работой газоразрядных индикаторов допускается эксплуатация ИС с напряжением на закрытых выходах более 60 В (на пробойных участках вольт-амперных характеристик внутренних ограничительных стабилитронов). При этом режиме эксплуатации наработка ИС составляет 500 ч. Значение параметров выходное пробивное напряжение и выходной пробивной ток характеризуют внутренние ограничительные стабилитроны на выходе ИС.

Зарубежные аналоги

SN74141N, SN74141J

Литература

Интегральные микросхемы и их зарубежные аналоги: Справочник. Том 2./А. В. Нефедов. - М.:ИП РадиоСофт, 1998г. - 640с.:ил.

Отечественные микросхемы и зарубежные аналоги Справочник. Перельман Б.Л.,Шевелев В.И. "НТЦ Микротех", 1998г.,376 с.