

## Встраиваемый цифровой вольтметр + амперметр постоянного тока.

### Технические характеристики

Параметр	Значение
Напряжение питания (фильтрованное)	+6..+35V
Потребляемый ток	0,03A
Диапазон измеряемых напряжений	0...+99.9V
Диапазон измеряемых токов	-9,99A..9,99A
Дискретность измерения напряжения	0,1V
Дискретность измерения тока	0,01A
Погрешность измерения напряжения	1%
Погрешность измерения тока	2%
Дисплей / подсветка	Негатив / белая

Расшифровка характеристик ампервольтметра SVAL0013 по наименованию



### Описание

Устройство предназначено для замены стрелочных измерительных головок в лабораторных блоках питания. Может использоваться для контроля напряжения бортовой сети автомобиля и напряжения аккумулятора, а также для контроля напряжения и/или тока в различных устройствах и приборах. Допускается питание устройства от измеряемого напряжения.

Прибор питается от источника питания напряжением от 6 до 35В. В верхней строке дисплея отображается измеренное значение напряжения. В нижней строке – протекающий ток. Возможно измерение тока в обоих полярностях, что позволяет использовать модуль в системах электропитания с использованием аккумуляторов и позволяет контролировать кроме напряжения зарядный и разрядный токи. Конструктивно прибор выполнен из двух плат: платы контроллера и платы LCD-дисплея. Плата LCD-дисплея установлена поверх платы контроллера.

Устройство имеет два клемника под отвертку, по два контакта каждый. Назначение выводов: 1 - питание (6..35В), 2 – общий, 4 – вход вольтметра, 3 – вход амперметра.

При превышении максимального напряжения на дисплее отображается ERR V

При превышении максимального тока на дисплее отображается ERR A

Для конструирования регулируемого лабораторного блока питания с цифровой индикацией выходного напряжения и потребляемого тока, рекомендуется использовать совместно с импульсным стабилизатором.

При использовании в схемах где присутствует ВЧ составляющая, импульсные токи или сильные помехи, показания модуля могут быть неустойчивыми ("прыгать").

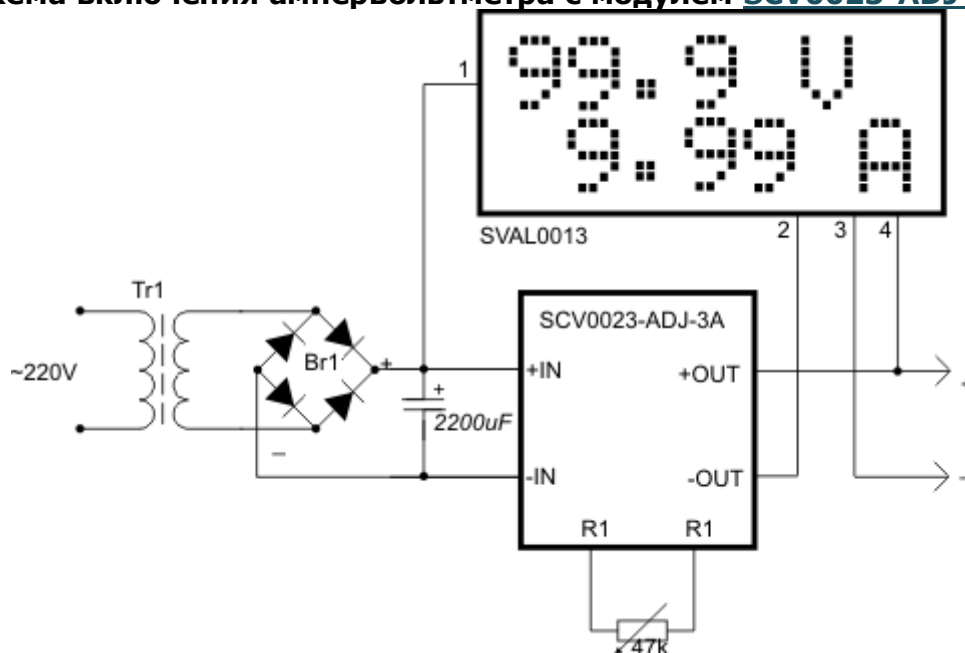
**Внимание! При подключении соблюдайте полярность!**

**Измеряемый ток не должен превышать значения 10А.**

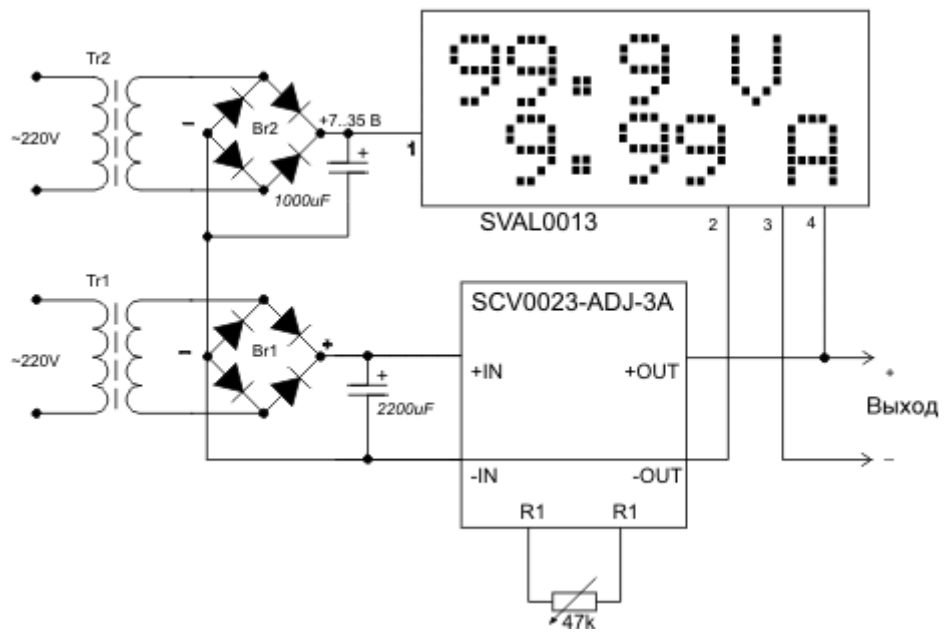
### Простая схема включения



### Схема включения ампервольтметра с модулем SCV0023-ADJ-3A



### Схема включения с питанием от отдельного источника



### Габаритные размеры

