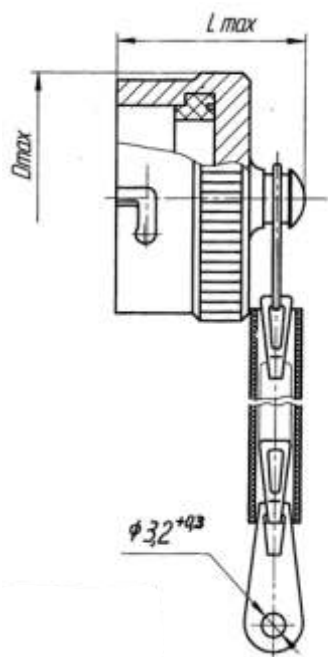


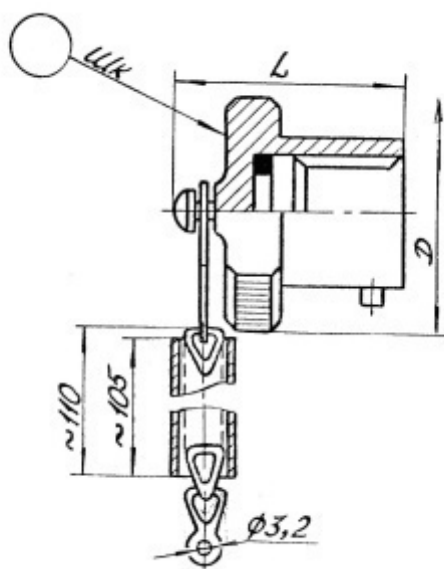
Заглушки эксплуатационные приборные для соединителя СНЦ23



Условное обозначение	Dmax, мм	Lmax, мм
ЭП-14	20,3	18,8
ЭП-18	24,3	
ЭП-22	28,2	
ЭП-24	31,3	
ЭП-27	34,4	
ЭП-30	37,4	
ЭП-33	41,4	19,8
ЭП-36	44,4	
ЭП-39	47,2	

Пример обозначения при заказе:
 Заглушка ЭП-14 (18, 22, 24, 27, 30, 33, 36, 39)
 условный размер корпуса

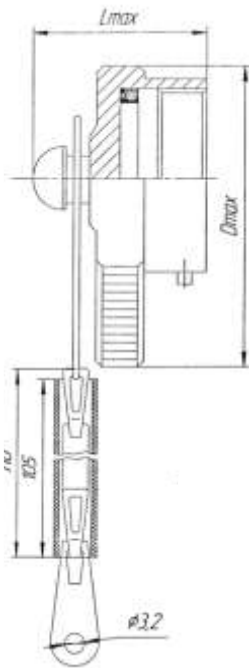
Заглушки эксплуатационные кабельная для соединителя СНЦ23



Условное обозначение	Dmax, мм	Lmax, мм
ЭК-14	21,7	19,8
ЭК-18	25,9	
ЭК-22	29,4	
ЭК-24	31,4	
ЭК-27	33,4	
ЭК-30	37,4	
ЭК-33	40,4	24,1
ЭК-36	42,9	
ЭК-39	46,4	

Пример обозначения при заказе:
 Заглушка ЭК-14 (18, 22, 24, 27, 30, 33, 36, 39)
 условный размер корпуса

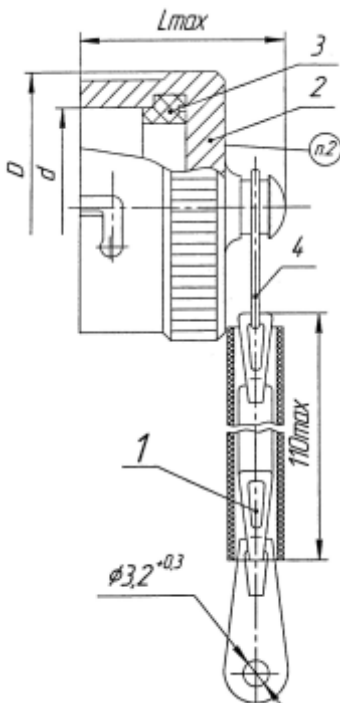
Заглушки эксплуатационные кабельная для соединителя СНЦ233



Условное обозначение	Dmax, мм	Lmax, мм
ЭК-14	21,7	19,8
ЭК-18	25,9	
ЭК-22	29,4	
ЭК-24	31,4	
ЭК-27	33,4	
ЭК-30	37,4	
ЭК-33	40,4	21,1
ЭК-36	42,9	
ЭК-39	46,4	

Пример обозначения при заказе:
Заглушка ЭК-14 (18, 22, 24, 27, 30, 33, 36, 39)
условный размер корпуса

Заглушки эксплуатационные приборные для соединителя СНЦ233



Обозначение	Условное обозначение	D	d		L
			номин.	пред. откл.	
НКЦС.305364.018	ЭП-14	20,3	15,7	+0,12	18,8
-01	ЭП-18	24,3	19,6	+0,14	
-02	ЭП-22	28,2	23,5		
-03	ЭП-24	31,3	25,5		
-04	ЭП-27	34,4	28,8	+0,17	
-05	ЭП-30	37,4	31,8		
06	ЭП-33	41,4	35,8		
-07	ЭП-36	44,4	38,8		
-08	ЭП-39	47,2	41,7		19,8

Пример обозначения при заказе:
Заглушка ЭП-14 (18, 22, 24, 27, 30, 33, 36, 39)
условный размер корпуса