

F 8 SC - 8 Ohm

Art. No. 8028



Magnetisch abgeschirmter 8 cm (3,3") Breitbandlautsprecher mit ausgeglichenem Frequenzgang. Besonders geeignet für kleine Multi-Media-Boxen. Sehr gutes Preis-Leistungs-Verhältnis.

Magnetically shielded 8 cm (3,3") full-range driver with balanced frequency response. Particularly suitable for smaller multimedia applications. Very good value for money.

Anwendungsmöglichkeiten / Typical applications

- Multi-Media-Boxen
- Video-Monitore
- Fernsehgeräte
- Computerterminals

- Multimedia systems
- Video monitoring screens
- TVs
- Computer terminals

14.06.2013

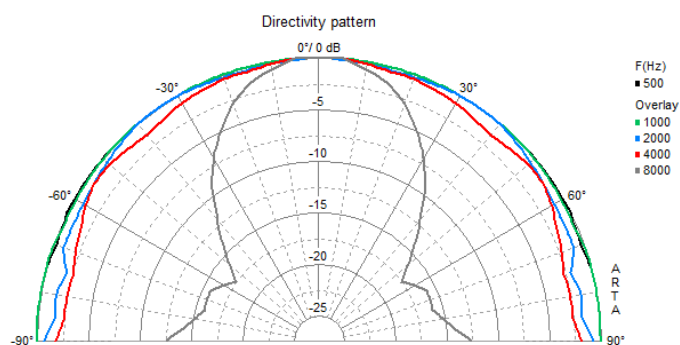
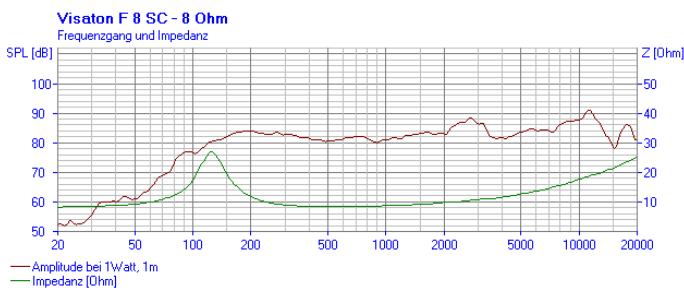
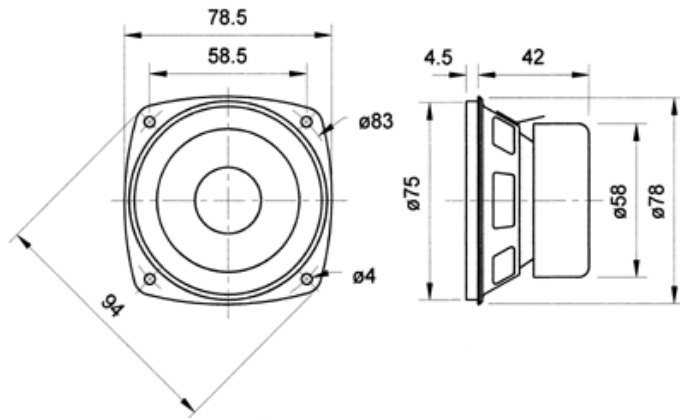
Eigenschaften / Attributes

- feuchtigkeitsimprägnierte Membran
- Metallausführung
- magnetische Abschirmung

- Moisturised cone
- Metal basket
- Magnetically shielded

F 8 SC - 8 Ohm

Art. No. 8028



Technische Daten / Technical data

Nennbelastbarkeit Rated power	20 W
Musikbelastbarkeit Maximum power	30 W
Nennimpedanz Z Nominal impedance Z	8 Ohm
Übertragungsbereich Frequency response	80–15000 Hz
Mittlerer Schalldruckpegel Mean sound pressure level (1 W/1 m)	82 dB
Abstrahlwinkel (-6 dB) Opening angle (-6 dB)	180°/4000 Hz
Grenzauslenkung Excursion limit	+/-2,5 mm
Resonanzfrequenz f_s Resonance frequency f_s	125 Hz
Magnetische Induktion Magnetic induction	0,8 T
Magnetischer Fluss Magnetic flux	150 μ Wb
Obere Polplattenhöhe Height of front pole-plate	3 mm
Schwingspuldurchmesser Voice coil diameter	20 mm
Wickelhöhe Height of winding	4,5 mm
Schallwandöffnung Cutout diameter	76 mm
Gewicht netto Net weight	0,25 kg
Gleichstromwiderstand R_{dc} D.C. resistance R_{dc}	7,9 Ohm
Mechanischer Q-Faktor Q_{ms} Mechanical Q factor Q_{ms}	2,94
Elektrischer Q-Faktor Q_{es} Electrical Q factor Q_{es}	1,29
Gesamt-Q-Faktor Q_{ts} Total Q factor Q_{ts}	0,9
Äquivalentes Luftnachgiebigkeitsvolumen V_{as} Equivalent volume V_{as}	1,0 l
Effektive Membranfläche S_d	

14.06.2013

Effective piston area Sd	30 cm ²
Dynamische bewegte Masse Mms Dynamically moved mass Mms	2 g
Antriebsfaktor Bxl Force factor Bxl	2,2 Tm
Schwingspuleninduktivität L Inductance of the voice coil L	0,3 mH
Temperaturbereich Temperature range	-25 ... 70 °C