

## РЕЗИСТОРЫ ПЕРЕМЕННЫЕ ПРОВОЛОЧНЫЕ СП5-2ВА, СП5-2ВБ, СП5-3ВА

Резисторы переменные проволочные подстроечные одноэлементные многооборотные с круговым перемещением подвижной системы предназначены для эксплуатации в цепях постоянного, переменного и импульсного токов.

Изготавливаются во всеклиматическом исполнении (В) по ГОСТ В 20.39.404-81. Конструктивно резисторы выполнены в двух вариантах СП5-2ВА, СП5-2ВБ для печатного монтажа и СП5-3ВА для навесного монтажа.

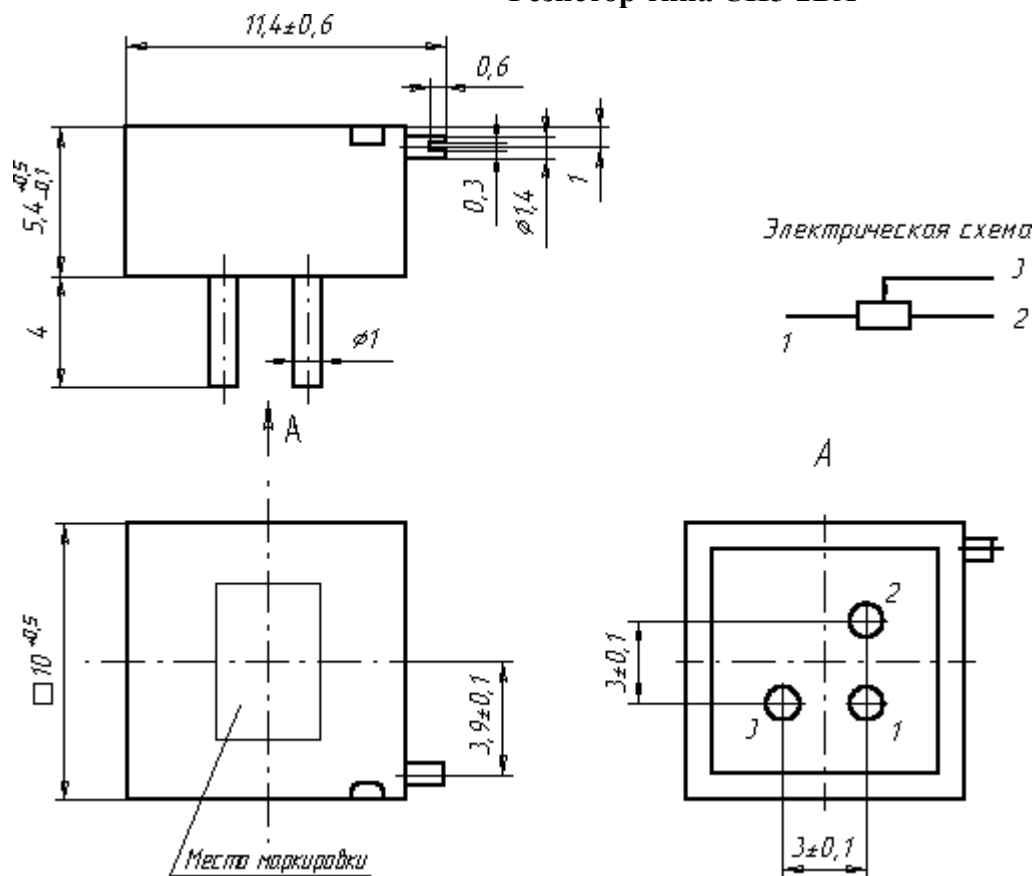
### ТЕХНИЧЕСКИЕ ДАННЫЕ

Номинальная мощность рассеяния при повышенной рабочей температуре +85°C, Вт	0,5
Номинальное сопротивление в пределах, Ом	3,3...22000
Допустимое отклонение от номинальных сопротивлений, %	± 5; ± 10
Интервал рабочих температур, °С	-60...+125
Минимальная наработка, час	20000
Минимальный срок сохраняемости, лет	15
Число циклов перемещения подвижной системы, цикл	200
Масса, г	
СП5-2ВА, 3ВА	1,6
СП5-2ВБ	1,8
Предельное рабочее напряжение, В	100

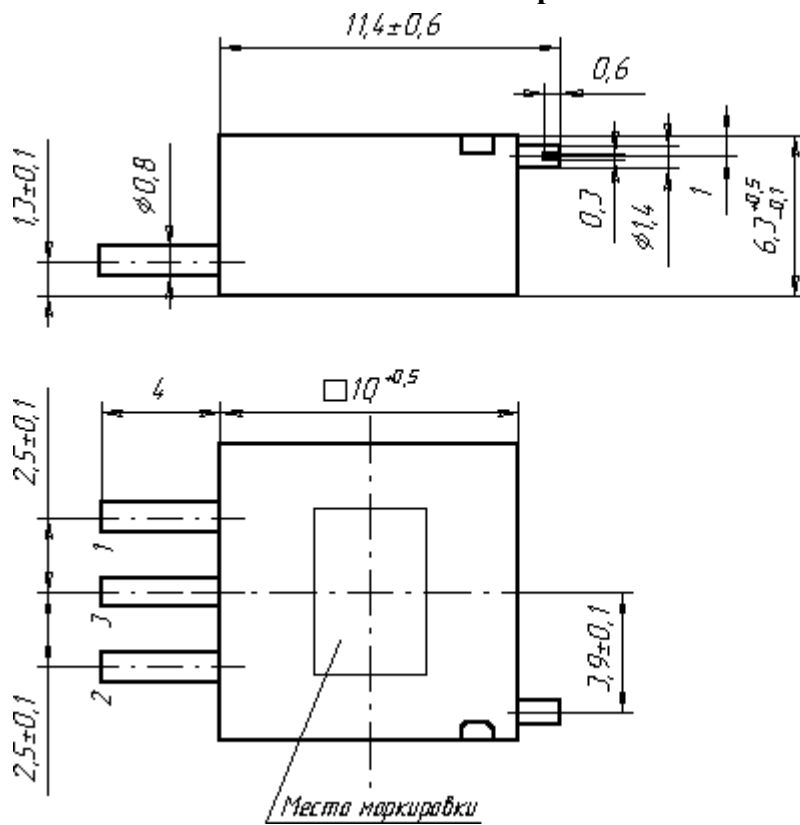
### Обозначение при заказе:

Резистор СП5-2ВА-0,5-22 Ом ±5% черт. 36 ОЖО.468.5 61 ТУ

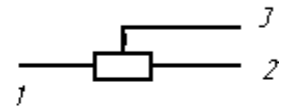
### Резистор типа СП5-2ВА



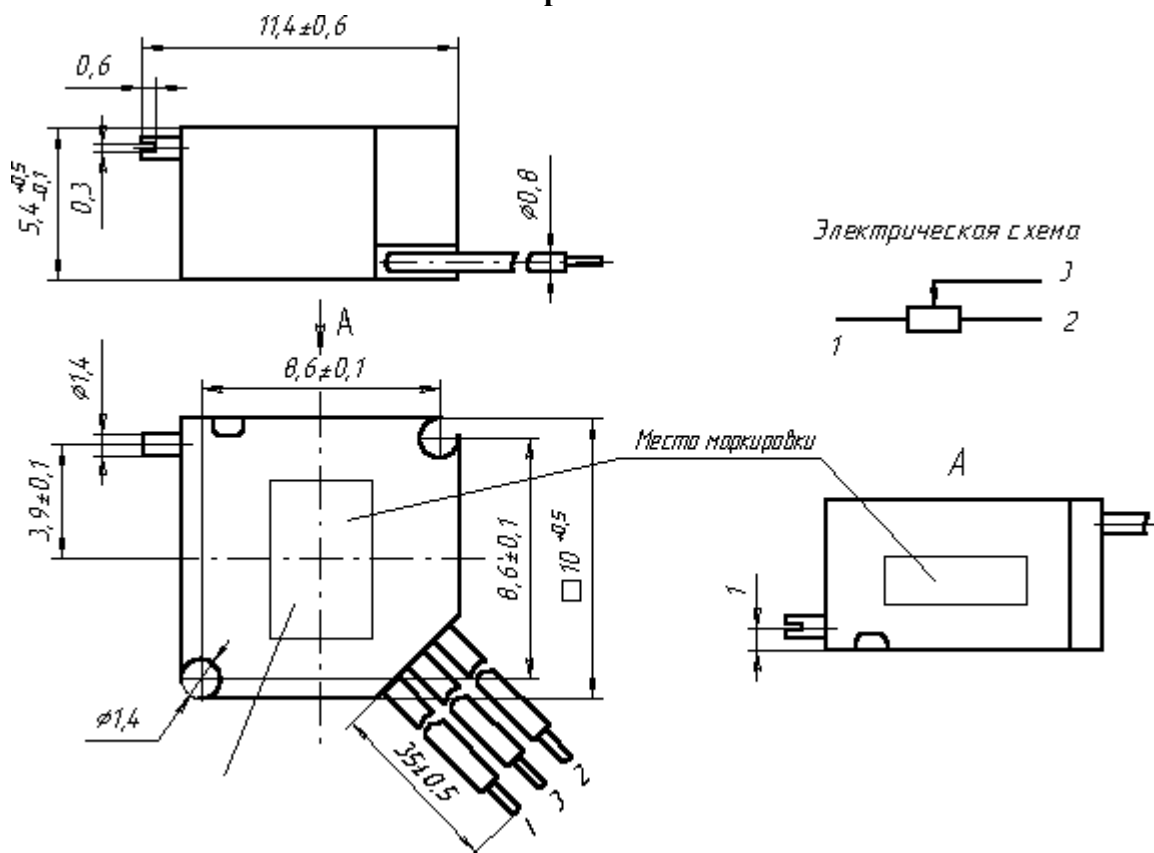
### Резистор типа СП5-2ВБ



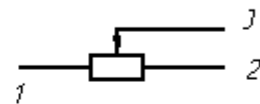
Электрическая схема



### Резистор типа СП5-3ВА



Электрическая схема



Внешний вид

